

„NORME DE SECURITATE LA EXPLOATAREA INSTALAȚIILOR ELECTRICE”

CAPITOLUL I DISPOZIȚII GENERALE

Secțiunea 1 Domeniul de aplicare

1. Normele de securitate la exploatarea instalațiilor electrice (în continuare – Norme) cuprind prevederi minime de bază pentru realizarea în condiții de securitate a activităților în instalațiile, centralele, rețelele electrice și instalațiile de stocare a energiei (în continuare – instalații electrice).

2. Normele sunt obligatorii pentru întreprinderile electroenergetice, consumatorii noncasnici, instituții, agenții economici care prestează servicii de deservire a obiectelor energetice, electricienii autorizați, laboratoarele electrotehnice, proiectanți, executanții de lucrări în instalații electrice indiferent de nivelul lor de tensiune, precum și pentru specialiștii din cadrul Agenției Naționale pentru Reglementare în Energetică (în continuare – Agenția).

3. Cerințele de securitate privind exploatarea instalațiilor electrice speciale, inclusiv a rețelelor de contact ale transportului electric, trebuie să corespundă prevederilor Normelor, cu luarea în calcul a specificului exploatării și construcției acestora.

4. Toate valorile stabilite în Norme prin sintagmele „mai mare de” și „mai mic de” la orice formă gramaticală, trebuie considerate inclusive.

5. În sensul prezentelor Normelor, se utilizează noțiunile definite în Legea nr. 174/2017 cu privire la energetică, Legea nr. 164/2025 cu privire la energia electrică, precum și următoarele noțiuni:

5.1. admitent – lucrător din categoria personalului electrotehnic, care pregătește locurile de muncă și/sau verifică existența măsurilor de securitate suficiente, luate pentru pregătirea acestora, conform autorizației și dispoziției de lucru, și care instruește membrii formației de lucru la admiterea acestora pentru realizarea lucrărilor;

5.2. admitere primară la lucrări – admitere inițială a formației de lucru la locul de muncă, efectuată în conformitate cu autorizația sau dispoziția de lucru, înainte de începerea realizării lucrărilor;

5.3. admitere repetată la lucrări – admitere la realizarea lucrărilor, executată anterior în baza unei autorizații de lucru, precum și după expirarea pauzelor în lucru;

5.4. aparat de comutație – aparat electric destinat conectării și/sau deconectării curentului într-unul sau mai multe circuite electrice;

5.5. autorizație de lucru – sarcină pentru realizarea unei lucrări în conformitate cu modelul stabilit în Anexa nr. 1, emisă în formă scrisă pe un formular special prestabilit, care include conținutul lucrării, locul, data și durata realizării lucrării, măsurile de securitate privind pregătirea locului de muncă și realizarea lucrărilor, componența formației de lucru și persoanele responsabile de realizarea lucrărilor în condiții de securitate;

5.6. condiții nefavorabile deosebite – condiții în care pericolul de șoc electric se intensifică datorită spațiului redus, poziției incomode în care se află lucrătorul sau contactului cu suprafețe metalice mari legate la pământ (de exemplu, lucrul în interiorul cazanelor);

5.7. conducător al subdiviziunii speciale – lucrător care a încheiat un contract individual de muncă cu angajatorul și desemnat să gestioneze activitatea unei subdiviziuni speciale din cadrul întreprinderii electroenergetice sau consumatorului noncasnic;

5.8. conducător al subdiviziunii structurale – lucrător care a încheiat un contract individual de muncă cu proprietarul instalației electrice (angajatorul) sau desemnat de acesta pentru a gestiona activitatea unei subdiviziuni structurale (șef, manager), precum și adjuncții acestuia;

5.9. conexiune – circuit electric (echipament și bare) cu aceeași destinație, denumire și tensiune, conectat la barele instalației de distribuție (în continuare – ID), ale generatorului, tabloului sau unei asamblări, care se află în perimetrul instalației electrice. Circuitele electrice de diferite nivele de tensiune ale unui transformator de putere (indiferent de numărul de înfășurări) sau ale unui motor electric cu două viteze sunt considerate o singură conexiune. În schemele poligonale, caracteristicile tensiunilor mai mari de 110 kV, cu sistem dublu de bare colectoare, în configurație cu 1,5 întrerupătoare pe circuitul de linie, transformatorului i se atribuie toate aparatele de comutație, inclusiv barele, prin intermediul cărora linia sau transformatorul este conectat la ID;

5.10. deservirea operativă a instalației electrice – complex de lucrări care include:

5.10.1 gestionarea regimului de funcționare solicitat al instalației electrice;

5.10.2 realizarea manevrelor și inspectarea vizuală a echipamentului;

5.10.3 pregătirea pentru realizarea lucrărilor de reparație (inclusiv pregătirea locului de muncă și admiterea formației(lor) de lucru la realizarea lucrărilor);

5.10.4 mentenanța echipamentului, conform fișelor de post și instrucțiunilor de serviciu ale personalului operativ și ale personalului operativ de reparații;

5.11. dispoziție de lucru – sarcină verbală sau sarcină în scris în conformitate cu modelul stabilit în Anexa nr. 2, pentru realizarea unei lucrări, care stabilește conținutul acesteia, locul, timpul, măsurile de securitate (dacă sunt necesare), precum și lucrătorii desemnați să o realizeze, cu indicarea grupei de securitate electrică;

5.12. dublare – gestionarea instalației electrice sau realizarea altor funcții la locul de muncă, desfășurate sub supravegherea unei persoane responsabile de pregătirea persoanei care realizează dublarea (dublurului);

5.13. electrocutare – șoc electric mortal;

5.14. fișă tehnologică (în continuare – FT) – document organizatoric scris și grafic, care stabilește procesul tehnologic de execuție a unui tip special de lucrări în instalațiile electrice, inclusiv lucrările speciale, componența operațiilor și a mijloacelor de mecanizare, cerințele de calitate, intensitatea forței de muncă, resursele necesare și măsurile pentru realizarea lucrărilor în condiții de securitate. FT poate fi un document separat sau poate fi inclusă în proiectul de execuție a lucrărilor (pentru lucrări de reparații complexe);

5.15. formație de lucru – grup format din două sau mai multe persoane, inclusiv șeful de lucrări sau supraveghetorul;

5.16. formație de intervenție operativă – formație de lucru constituită din lucrători cu drepturi de personal operativ, admiși să realizeze anumite tipuri de lucrări în instalații electrice și dotați cu mijloace de protecție electrică și echipamente speciale;

5.17. grupa de securitate electrică – sistem de cerințe de calificare care include instruirea și verificarea cunoștințelor privind executarea lucrărilor la locurile de muncă unde există riscuri de natură electrică, precum și eliberarea talonului de autorizare, conform modelului prevăzut în Anexa nr. 3, ce atestă dreptul posesorilor de a fi admiși la lucrări în instalațiile electrice;

5.18. incident – perturbație accidentală care apare în centralele electrice sau în rețelele electrice cu tensiunea peste 1000 V, ce se manifesta prin modificarea stării anterioare a ansamblurilor funcționale, abateri ale parametrilor funcționali ai acestora sau prin reducerea puterii electrice produse de o centrală electrică ori de grupuri energetice, indiferent de efectul asupra consumatorilor și de momentul producerii;

5.19. indicator de securitate – indicator destinat avertizării persoanelor cu privire la un pericol potențial, interzicerii sau obligativității unor acțiuni specifice, precum și informării despre amplasarea

unor obiecte a căror utilizare contribuie la prevenirea sau reducerea consecințelor factorilor de risc, stabilit în conformitate cu Anexa nr. 4;

5.20. inspectare vizuală – proces de determinare și evaluare vizuală a stării tehnice a instalațiilor electrice;

5.21. instalație electrică cu schemă vizuală simplă – toate liniile electrice aeriene (în continuare – LEA), liniile electrice în cablu (în continuare – LEC), instalații electrice cu tensiunea mai mică de 1000 V, precum și ID cu tensiunea peste 1000 V cu un sistem de bare secționat sau neseționat, lipsită de sistem de bare de ocolire;

5.22. instalație electrică în funcțiune – instalație electrică sau parte a acesteia care se află integral sau parțial sub tensiune sau la care, în orice moment poate fi aplicată tensiunea prin manevre de comutație sau ca urmare a inducției electromagnetice;

5.23. instruire periodică – instruire referitoare la realizarea în condiții de securitate a lucrărilor în instalația electrică, care se aplică tuturor membrilor formațiilor de lucru incluși în autorizațiile sau dispozițiile de lucru, inclusiv emitenții autorizațiilor și dispozițiilor de lucru, cât și executanții de lucrări;

5.24. intensitatea câmpului electric nedistorsionat – intensitatea câmpului electric, nedistorsionat de prezența lucrătorului și a aparatului de măsurare, determinată în zona în care lucrătorul se află în procesul de lucru;

5.25. întreprindere terță – agent economic care prestează servicii de amenajare, deservire, exploatare, mentenanță sau reparație a obiectelor energetice ale întreprinderilor electroenergetice sau a instalațiilor electrice ale consumatorilor noncasnici, precum și agenții economici care realizează lucrări în instalațiile electrice aflate în funcțiune sau în zona de protecție a rețelelor electrice;

5.26. lacăt electronic – dispozitiv de închidere și securizare care utilizează componente electronice pentru controlul accesului, în locul sau în completarea unui lacăt mecanic tradițional, care poate fi activat ori deblocat prin mijloace precum cod numeric, card de acces, amprentă, aplicație mobilă sau telecomandă;

5.27. lacăt mecanic – lacăt care se închide cu ajutorul cheii sau mânerului detașabil;

5.28. LEA sub tensiune indusă – LEA deconectată, precum și liniile aeriene de telecomunicații (în continuare – LAT), care trec în apropierea LEA cu tensiunea mai mare de 6 kV, pe o lungime totală sau pe anumite porțiuni cu o lungime sumară de 2 km și mai mare, la care se poate induce o tensiune mai mare de 42 V pe conductoarele sau pe conductoarele de gardă, în condițiile apariției curentului maxim de lucru în liniile influente, indiferent de schemele de legare la pământ (inclusiv în lipsa acesteia). Sunt considerate sub tensiune indusă toate LEA cu dublu circuit, montate pe aceiași stâlpi, la care cel puțin un circuit este conectat la o tensiune mai mare de 6 kV;

5.29. loc de muncă automatizat al personalului operativ – loc de muncă ce permite personalului operativ să execute deservirea operativă a instalațiilor electrice prin controlul și comanda de la distanță a aparatelor de comutație, a cuțitelor de legare la pământ ale separatoarelor și determinarea poziției acestora. De asemenea, permite utilizarea schemelor electrice de conexiune afișate pe monitorul computerului, cu indicarea parametrilor electrici (tensiune, curent, puterea), precum și monitorizarea semnalelor de avarie și de avertizare;

5.30. loc de muncă la realizarea lucrărilor în instalațiile electrice (în continuare – loc de muncă) – spațiul delimitat material și/sau imaginar (tridimensional), care cuprinde instalația electrică sau o parte din instalația electrică în care sunt admiși lucrătorii pentru realizarea lucrărilor în baza autorizației de lucru, dispoziției de lucru sau în ordinea exploataării curente;

5.31. lucrări de escaladare – lucrări realizate la o înălțime mai mare de 5 m față de nivelul solului, al planșeului sau al eșafodajului de lucru, desfășurate direct de pe construcții, utilaje ori alte elemente de susținere, în timpul operațiunilor de montaj sau reparații. Principala metodă de protecție împotriva căderii de la înălțime a lucrătorilor este sistemul anti cădere în gol;

5.32. lucrări executate în ordinea exploataării curente – ansamblul lucrărilor de reparație și mentenanță a instalațiilor electrice, conform listei lucrărilor aprobate de proprietarul instalației electrice sau de conducătorul subdiviziunii responsabile, realizate de personalul operativ și/sau

operativ de reparații la echipamentul (sectorul) aflat în gestiune, pe o durată de timp care nu depășește o tură, în conformitate cu modelul stabilit în Anexa nr. 5;

5.33. lucrări cu scoaterea de sub tensiune – lucrări realizate după deconectarea instalației electrice sau a unei părți a acesteia de la sursa de alimentare prin deconectarea aparatelor de comutație, decuplarea barelor, cablurilor și conductoarelor și sunt întreprinse măsuri pentru a preveni apariția tensiunii pe părțile active la locul de muncă;

5.34. lucrări în instalațiile electrice, fără scoaterea de sub tensiune, la părțile active sau în apropierea acestora (în continuare – lucrări sub tensiune) – lucrări realizate în instalațiile electrice prin atingerea părților active aflate sub tensiunea de lucru sau la o distanță față de acestea mai mică decât cea minimă admisibilă, indicată în tabelul 1;

5.35. lucrări sub tensiune indusă – lucrări realizate cu scoaterea de sub tensiune a instalației electrice sau de pe o parte a ei, cu atingerea părților active aflate sub tensiune indusă mai mare de 42 V la locul de muncă sau la o distanță față de aceste părți active mai mică decât cea minimă admisibilă, indicată în tabelul 1;

5.36. lucrări urgente – lucrări, realizate pentru prevenirea acțiunii asupra persoanei a unui factor de risc care poate cauza traume sau alte agravări ale stării de sănătate, precum și lucrările de înlăturare a defecțiunilor care pot duce la încălcarea regimului normal de funcționare a echipamentelor, structurilor, dispozitivelor de automatizare termică, măsurărilor și protecțiilor termotehnice (în continuare – DATM), sistemelor de gestiune tehnologică dispecerizată (în continuare – SGTD), precum și rețelelor de alimentare cu energie electrică și termică a consumatorilor;

5.37. lucrător cu experiență – lucrător a cărui experiență profesională în domeniul de activitate în care este implicat este de cel puțin 1 an;

5.38. manevră operativă – acțiune de conectare, deconectare sau comutare a alimentării cu energie electrică a unei instalații electrice sau a părților acesteia, inclusiv manevrele realizate în circuitele secundare, în scopul asigurării funcționării normale;

5.39. mașină electrică manuală – mașină acționată de un motor electric sau electromagnetic, care este parte componentă a acestei mașini, destinată pentru realizarea operațiunilor tehnologice;

5.40. mentenanță – ansamblul tuturor măsurilor tehnice și administrative, inclusiv supravegherea, realizate cu scopul menținerii unui element într-o stare funcțională sau readucerii acestuia la o stare care să-i permită îndeplinirea funcției cerute;

5.41. mijloc de protecție electrică – mijloc de protecție destinat pentru asigurarea securității electrice a personalului;

5.42. modificare – tip de dezvoltare realizată pe baza echipamentului de referință, prin care se extinde sau specializează domeniul său de aplicare. Prin modificarea unui echipament electric se înțelege schimbarea configurației componentelor, construcției, organelor de lucru sau elementelor de control și comandă, fără a afecta caracteristicile tehnice și economice ale acestuia;

5.43. persoană calificată – persoană care dispune de cunoștințe și experiența necesare pentru a identifica riscurile și a preveni pericolele asociate cu curentul electric;

5.44. persoană instruită – persoană instruită în mod corespunzător sau supravegheată de o persoană calificată pentru a identifica riscurile și a evita pericolele pe care le poate produce curentul electric;

5.45. persoană (obișnuită) – persoană care nu este nici persoană calificată, nici persoană instruită;

5.46. personal administrativ-tehnic – conducători și specialiști care au obligația de a organiza mentenanța și deservirea operativă, precum și realizarea lucrărilor de reparații, măsurări, încercări, montaj și ajustare în instalațiile electrice;

5.47. personal auxiliar – categorie de personal din profesii auxiliare care îndeplinește sarcini de muncă în cadrul obiectelor energetice, în instalațiile electrice aflate în funcțiune sau în construcție, precum și în zona de protecție a rețelelor electrice (personalul de curățenie, de vopsire, de pază, de construcții, conducătorii auto, macaragii, mașiniștii, agățătorii);

5.48. personal de conducere – personal numit, în ordinea stabilită, în calitate de locuitori ai conducătorului agentului economic sau instituției, având funcții administrative determinate (inginer-șef, director tehnic, director tehnic adjunct sau o altă funcție desemnată de conducătorul entității, care, potrivit fișei postului exercită atribuțiile similare inginerului-șef sau directorului tehnic);

5.49. personal delegat – personalul prestatorului de servicii sau întreprinderii terțe, desemnat pentru a realiza lucrări în instalația electrică aflată în proprietatea altei entități;

5.50. personal de reparații – personal care realizează lucrări de mentenanță, reparație, montaj, ajustare și încercări ale echipamentului electric. Această categorie include, de asemenea, personalul din serviciile specializate (laboratoarele electrotehnice, serviciul de automatizare, serviciul aparate de măsură și control), responsabil de realizarea măsurărilor, încercărilor, ajustărilor și reglărilor echipamentelor;

5.51. personal electrotehnic – personal administrativ-tehnic, operativ, operativ de reparații, de reparații, care organizează și/sau realizează lucrări de montaj, ajustare, mentenanță, reparații, măsurări, încercări, diagnosticări și gestiune a regimului de lucru al instalațiilor electrice;

5.52. personal electrotehnic – personal, care în cadrul unui proces tehnologic în care energia electrică constituie componenta principală, utilizează mașini electrice manuale, receptoare electrice portabile sau mobile și scule electrice portabile, și care deține grupa de securitate electrică nu mai mică de II. Drepturile și obligațiile personalului electrotehnic în procesul exploatării instalațiilor electrotehnologice sunt echivalente cu cele ale personalului electrotehnic;

5.53. personal neelectrotehnic – lucrători care nu fac parte din categoriile personalului electrotehnic sau electrotehnic;

5.54. personal operativ – lucrători care realizează dirijarea și deservirea operativă a instalațiilor electrice, prin activități precum inspectarea vizuală, realizarea manevrelor operative, efectuarea lucrărilor executate în ordinea exploatării curente, pregătirea locului de muncă, admiterea formațiilor la lucru și supravegherea executanților;

5.55. personal operativ de reparații – personal instruit și pregătit special pentru realizarea lucrărilor de reparații și pentru deservirea operativă a instalațiilor electrice aflate în gestiunea sa;

5.56. personal operativ permanent – personal operativ care își desfășoară activitatea în ture și asigură supravegherea și funcționarea continuă a instalațiilor electrice: dispeceri, ingineri și tehnicieni de serviciu, șefi de tură, maiștri de tură, membri ai formațiilor de intervenții operative, electromontori pentru întreținerea stațiilor electrice, electromontori pentru întreținerea și reparația echipamentului electric;

5.57. pregătirea locului de muncă – totalitatea măsurilor tehnice realizate înaintea de începerea lucrărilor, având drept scop prevenirea acțiunii factorilor de risc asupra personalului la locul de muncă;

5.58. prestator de servicii – agent economic care, prin contract, prestează servicii de deservire permanentă a instalațiilor electrice ale consumatorilor noncasnici sau a obiectelor energetice ale întreprinderilor electroenergetice;

5.59. proiect de execuție a lucrărilor (în continuare – PEL) – documentație organizațional-tehnică elaborată de către întreprindere, sau la solicitarea acesteia, de o organizație specializată, destinată realizării unui proiect sau proces tehnologic și care stabilește tehnologiile aplicate realizării lucrărilor de reparații, construcții și montaj, calitatea realizării lucrărilor, amplasamentul concret al lucrărilor, termenele calendaristice, resursele implicate și măsurile de securitate necesare. De regulă, PEL include în componența sa fișe tehnologice;

5.60. registru operativ – document operativ în care se înregistrează, în ordine cronologică:

5.60.1 evenimentele și acțiunile de modificare a regimului de exploatare a echipamentului instalațiilor electrice;

5.60.2 comenzile emise și primite, dispozițiile și permisiunile;

5.60.3 lucrările realizate în baza autorizațiilor de lucru și dispozițiilor de lucru;

5.60.4 lucrările executate în ordinea exploatării curente;

5.60.5 primirea și predarea turei.

5.61. responsabil de gospodăria electrică – persoană din categoria personalului administrativ-tehnic, desemnată pentru organizarea deservirii instalațiilor electrice în condiții de securitate;

5.62. sarcină de lucru – sarcină în scris privind realizarea lucrărilor la echipamentele de măsurare, precum verificarea acestora, conectarea sau deconectarea locului de consum. Aceasta este emisă pe un formular special, care include: locul și data realizării lucrării, măsurile de securitate aplicate, mijloacele de protecție electrică utilizate și personalul desemnat pentru realizarea lucrărilor în condiții de securitate;

5.63. securitate electrică – totalitatea măsurilor organizatorice și tehnice, precum și a mijloacelor care asigură protecția persoanelor împotriva acțiunii periculoase a curentului electric, arcului electric, câmpului electromagnetic și curenților statici;

5.64. sistem anticădere în gol – sistem de protecție individuală împotriva căderii de la înălțime, proiectat pentru a opri lucrătorul în caz de cădere, alcătuit dintr-un ham care acoperă întregul corp, un subsistem de conectare și un punct de ancorare;

5.65. supraveghetor – persoană din cadrul personalului electrotehnic, care supraveghează formația de lucru și care, pe durata supravegherii, nu are dreptul să realizeze lucrări în instalațiile electrice;

5.66. șoc electric – efect fiziologic provocat de trecerea unui curent electric prin corpul unui om sau al unui animal;

5.67. talon de autorizare – document de strictă evidență, nominal, netransmisibil, cu termen de valabilitate determinat, care atestă dreptul de a realiza lucrări în instalații electrice și care conține: denumirea emitentului talonului de autorizare, numărul și data eliberării, numele și prenumele titularului, grupa de securitate electrică, tipul personalului, tipul de lucrări speciale permise și semnătura emitentului;

5.68. tensiune indusă – diferența de potențial apărută între părțile conductoare ale instalațiilor electrice și un punct cu potențial zero, ca urmare a acțiunii câmpurilor electrice și magnetice generate de instalații electrice amplasate în apropiere și aflate sub tensiune;

5.69. zona de acțiune a câmpului electric – spațiu în care intensitatea câmpului electric depășește 5 kV/m;

5.70. zona de acțiune a câmpului magnetic – spațiu în care intensitatea câmpului magnetic depășește 80 A/m.

6. Obligațiile privind asigurarea securității și sănătății în muncă sunt puse în sarcina angajatorului în conformitate cu prevederile Legii securității și sănătății în muncă nr. 186/2008.

7. Proprietarul instalației electrice, în funcție de condițiile de muncă și specificul instalațiilor electrice aflate în posesie, poate prevedea cerințe suplimentare de securitate și sănătate în muncă, care nu contravin Normelor.

8. Cerințele securității și sănătății în muncă se expun obligatoriu în instrucțiunile privind securitatea și sănătatea în muncă și se aduc la cunoștința lucrătorilor sub formă de dispoziții, indicații, instruirii.

9. Realizarea lucrărilor de construire și amenajare în instalațiile electrice trebuie realizate cu respectarea prevederilor NCM A.08.02 „Securitatea și sănătatea muncii în construcții” și Cerințelor minime de securitate și sănătate pentru șantierele temporare sau mobile, aprobate prin Hotărârea Guvernului nr. 80/2012.

10. Instalațiile electrice trebuie menținute în stare tehnică funcțională, care să asigure o exploatare sigură și în condiții de securitate.

11. Se interzice utilizarea instalațiilor și echipamentelor electrice care sunt deteriorate sau de producție artizanală.

12. Instalațiile electrice, deservite de personalul operativ permanent, trebuie dotate cu seturi de mijloace de protecție încercate, trusă medicală pentru acordarea primului ajutor și mijloace de primă intervenție în caz de incendiu.

13. În cazul în care instalațiile electrice sunt deservite de agenți economici care prestează servicii de deservire, trebuie utilizate mijloacele de protecție aflate în dotarea acestora, fapt ce trebuie menționat în contractul de prestare a serviciilor.

14. Proprietarul instalației electrice trebuie să monitorizeze respectarea de către angajați a prevederilor Normelor, Instrucțiunii de aplicare și încercare a mijloacelor de protecție utilizate în instalațiile electrice și instrucțiunilor privind securitatea și sănătatea în muncă.

15. Se consideră muncă la înălțime orice activitate realizată la o înălțime de minimum 2 m (măsurată de la tălpile picioarelor lucrătorului până la sol sau o altă bază de referință artificială, unde există pericolul căderii în gol) în conformitate cu anexa nr. 1 la Regulamentul sanitar cu privire la supravegherea sănătății lucrătorilor, aprobat prin Hotărârea Guvernului nr. 1079/2023 cu privire la examenele medicale profilactice obligatorii ale lucrătorilor.

Secțiunea 2

Cerințe față de personal

16. Deservirea instalațiilor electrice în funcțiune, realizarea manevrelor operative în instalațiile electrice, organizarea și realizarea lucrărilor de reparații, montare, ajustare precum și realizarea măsurărilor, încercărilor și diagnostica sunt puse în sarcina personalului electrotehnic care deține grupa de securitate electrică, în conformitate cu Anexa nr. 6.

17. Cerințele pentru acordarea grupelor de securitate electrică angajaților, stabilite în conformitate cu Anexa nr. 6, sunt minime și pot fi completate prin decizia proprietarului instalației electrice (personalului de conducere sau personalului administrativ-tehnic).

18. Persoanele implicate la realizarea lucrărilor în instalațiile electrice trebuie să posede pregătire profesională corespunzătoare caracterului lucrărilor.

19. În lipsa pregătirii profesionale, lucrătorii trebuie să fie instruiți în centre specializate de pregătire a personalului, înainte de a fi admiși la realizarea lucrărilor de sine stătător.

20. La realizarea lucrărilor de sine stătător în instalațiile electrice aflate în funcțiune pot fi admise doar persoanele care au împlinit vârsta de 18 ani.

21. Elevilor din învățământul dual, studenților și practicanților din instituțiile de învățământ li se permite accesul în instalațiile electrice aflate în funcțiune doar sub supravegherea permanentă a unei persoane din categoria personalului electrotehnic, cu drept de inspectare vizuală de sine stătător și care deține grupă de securitate electrică nu mai mică de III pentru instalațiile electrice cu tensiunea mai mică de 1000 V și nu mai mică de IV pentru instalațiile electrice cu tensiunea peste 1000 V.

22. Examenul medical al personalului se realizează înainte de angajare, precum și periodic după angajare, în conformitate cu prevederile Hotărârii Guvernului nr. 1079/2023 cu privire la examenele medicale profilactice obligatorii ale lucrătorilor.

23. Pe lângă instruirea privind acordarea primului ajutor persoanelor accidentate în procesul de muncă, personalul electrotehnic trebuie să fie instruit și cu privire la cerințele de eliberare a persoanei accidentate de sub acțiunea curentului electric, în funcție de specificul instalațiilor electrice deservite (exploatate).

24. Personalul trebuie supus evaluării cunoștințelor privind însușirea Normelor, în limitele competențelor corespunzătoare funcției deținute, cu acordarea grupei corespunzătoare de securitate electrică, în conformitate cu cerințele stabilite în Anexele nr. 6 și nr. 7.

25. Personalul este obligat să respecte cerințele Normelor, Instrucțiunii de aplicare și încercare a mijloacelor de protecție utilizate în instalațiile electrice, instrucțiunilor privind securitatea și sănătatea în muncă, precum și indicațiile primite în cadrul instruirilor periodice.

26. La realizarea lucrărilor în instalațiile electrice, în funcție de caracterul lucrărilor, personalul electrotehnic trebuie echipat cu mijloace de protecție electrică corespunzătoare, inclusiv cu mijloace de protecție împotriva acțiunii câmpurilor electrice de intensitate ridicată.

27. Lucrătorului care a susținut evaluarea cunoștințelor în domeniul securității electrice la exploatarea instalațiilor electrice i se eliberează talonul de autorizare la grupa de securitate electrică. Se interzice realizarea lucrărilor în instalațiile electrice, fără deținerea talonului de autorizare.

28. Rezultatele verificării cunoștințelor personalului din cadrul întreprinderilor electroenergetice sau a consumatorilor noncasnici, în domeniul securității electrice la exploatarea instalațiilor electrice, se consemnează în Procesul-verbal de acordare a grupei de securitate electrică și în Registrul de evidență a verificării cunoștințelor personalului pentru acordarea grupei de securitate electrică, conform modelelor stabilite în Anexele nr. 8 și nr. 9.

29. Dreptul personalului electrotehnic de a realiza lucrări speciale trebuie să fie indicat în talonul de autorizare.

30. În calitate de lucrări speciale, se consideră:

30.1. lucrări de escaladare;

30.2. lucrări ca personal delegat;

30.3. lucrări sub tensiune la părțile active;

30.4. măsurări și încercări (cu excepția lucrărilor cu megohmmetrul);

30.5. lucrări sub tensiune indusă.

31. Lucrătorul aflat în stagiul sau în dublare, în baza dispoziției interne emise de proprietarul instalației electrice sau de conducătorul subdiviziunii specializate, trebuie supravegheat de un lucrător cu o vechime în muncă în domeniu nu mai mică de 3 ani.

32. Admiterea la lucrări de sine stătător a lucrătorului care a finalizat stagiul sau dublarea se realizează în baza unei dispoziții interne emise de proprietarul instalației electrice sau de conducătorul subdiviziunii specializate.

33. În cazul în care lucrătorul nu poate întreprinde măsurile necesare pentru înlăturarea încălcărilor cerințelor Normelor sau a defectiunilor (depistate la instalațiile electrice, mașini, mecanisme, dispozitive, scule, mijloace de protecție) care prezintă pericol pentru personal, acesta are obligația de a informa conducătorul său direct despre acest fapt.

34. Personalul auxiliar care realizează lucrări în instalațiile electrice aflate în funcțiune, la obiectele energetice, precum și în zona de protecție a rețelelor electrice, trebuie să dețină grupa de securitate electrică nu mai mică de II. Proprietarul instalației electrice sau personalul de conducere poate stabili cerințe suplimentare privind deținerea grupei de securitate electrică și pentru alte profesii auxiliare care se încadrează în categoria personalului auxiliar.

Secțiunea 3

Deservirea operativă. Inspectarea vizuală a instalațiilor electrice

35. Manevrele operative trebuie efectuate de personalul operativ sau de personalul operativ de reparații, admis la lucrări prin ordin emis de proprietarul instalației electrice sau de conducătorul subdiviziunii specializate.

36. În instalațiile electrice cu tensiunea peste 1000 V lucrătorii din categoria personalului operativ și operativ de reparații, care deservește instalațiile electrice de sine stătător, precum și șefii de tură, trebuie să dețină grupa de securitate electrică nu mai mică de IV, iar celălalt personal de tură – grupa de securitate electrică nu mai mică de III.

37. În instalațiile electrice cu tensiunea mai mică de 1000 V, personalul operativ și operativ de reparații, care deservește instalațiile electrice de sine stătător, trebuie să dețină grupa de securitate electrică nu mai mică de III.

38. Tipul deservirii operative a instalației electrice, precum și numărul personalului operativ și operativ de reparații necesar pentru o tură, se stabilesc prin ordinul proprietarului instalației electrice sau conducătorului subdiviziunii specializate.

39. În procesul deservirii operative, al inspectării vizuale sau al realizării lucrărilor în instalațiile electrice, se interzice apropierea personalului, a mecanismelor și a mașinilor de ridicat de părțile active neîngădite, la o distanță mai mică decât cea indicată în tabelul 1.

Tabelul 1. Distanțele minime admisibile până la părțile active ale instalațiilor electrice aflate sub tensiune

Tensiunea instalației electrice, kV	Distanța de la personal, scule și dispozitive utilizate	Distanța de la mecanismele și mașinile de ridicat aflate în poziție
-------------------------------------	---	---

		de ei, precum și de la barierele de protecție provizorii	de lucru sau în poziție de transport, de la elementele de legare și prindere a sarcinii, precum și de la dispozitivele de ridicare a greutăților
		până la părțile active ale instalațiilor electrice aflate sub tensiune, m	
Mai mică de 1	LEA	0,6	1,0
	Alte instalații electrice	Nu se normează (fără atingere)	1,0
1-35		0,6	1,0
110		1,0	1,5
220		2,0	2,5
330		2,5	3,5
400		3,5	4,5
1) Pentru nivelurile de tensiune care nu se regăsesc în tabel se aplică distanțele pentru nivelul de tensiune mai mare.			

40. Inspectarea vizuală a instalațiilor electrice și a părții electrotehnice a utilajului tehnologic poate fi realizată de sine stătător de către:

40.1. personalul administrativ-tehnic care deține grupa de securitate electrică V – în instalațiile cu tensiunea peste 1000 V, și grupa de securitate electrică nu mai mică de IV – în instalațiile cu tensiunea mai mică de 1000 V;

40.2. personalul operativ și operativ de reparații, care deservește instalația electrică respectivă în timpul de muncă sau care se află în tură și deține grupa de securitate electrică nu mai mică de IV – în instalațiile cu tensiunea peste 1000 V, și grupa de securitate electrică nu mai mică de III – în instalațiile cu tensiunea mai mică de 1000 V;

40.3. specialistul în sănătate și securitate în muncă, dacă are în atribuțiile de serviciu sarcini de inspectare a instalațiilor electrice, stabilite conform prevederilor Normelor.

41. Lista personalului care are dreptul de a inspecta vizual, de sine stătător, instalațiile electrice se stabilește prin ordinul proprietarului instalației electrice.

42. Inspectarea vizuală a LEA trebuie realizată în conformitate cu cerințele pct. 206, 800 și 801.

43. Excursiile în instalațiile electrice de către personal neelectrotehnic pot fi efectuate doar cu acordul conducătorului întreprinderii electroenergetice sau consumatorului noncasnic și se desfășoară sub supravegherea permanentă a unei persoane din categoria personalului electrotehnic, care deține grupa de securitate electrică nu mai mică de IV și are dreptul de inspectare vizuală de sine stătător.

44. Examinarea circumstanțelor și a cauzelor avariilor, incendiilor, șocurilor electrice sau exploziilor provocate de instalațiile electrice, efectuată de personal neelectrotehnic al organelor competente, se realizează cu înștiințarea prealabilă a conducătorului întreprinderii electroenergetice sau consumatorului noncasnic și sub supravegherea permanentă a unei persoane din categoria personalului electrotehnic, care deține grupa de securitate electrică nu mai mică de IV și are dreptul de inspectare vizuală de sine stătător.

45. Lucrătorii care nu deserveț instalațiile electrice pot fi admiși în incinta acestora doar dacă sunt însoțiți de personalul care are dreptul de inspectare vizuală de sine stătător. Personalul însoțitor trebuie să asigure securitatea persoanelor admise în instalația electrică și să le avertizeze despre interdicția de a se apropia de părțile active.

46. La realizarea inspectării vizuale a instalațiilor electrice, este permisă deschiderea ușilor tablourilor, asamblărilor electrice, panourilor de comandă și a altor echipamente similare.

47. La realizarea inspectării vizuale a instalațiilor electrice cu tensiunea peste 1000 V se interzice intrarea în încăperi sau camere care nu sunt echipate cu bariere ori obstacole de protecție, ce limitează apropierea de părțile active la o distanță mai mică decât cea indicată în tabelul 1.

48. În cazul în care încăperile sau camerele sunt echipate cu bariere sau obstacole de protecție, este interzisă trecerea peste acestea.

49. În timpul inspectării vizuale a instalațiilor electrice, este interzisă realizarea oricăror lucrări.

50. Rezultatele inspectării vizuale se notează în fișa de inspectare vizuală. În cazul în care, pe parcursul inspectării vizuale sunt identificate defecte, acestea se înregistrează suplimentar în registrul operativ.

51. În cazul unor defecte de punere la pământ în instalațiile electrice cu tensiunea peste 1000 V, este permisă apropierea de locul defectului la o distanță mai mică de 4 m în instalațiile de distribuție de tip închis (în continuare – IDÎ) și la o distanță mai mică de 8 m în instalațiile de distribuție de tip deschis (în continuare – IDD), precum și apropierea de LEA, exclusiv pentru realizarea manevrelor operative necesare lichidării defectului de punere la pământ și eliberării personalului aflat sub acțiunea curentului electric. În astfel de cazuri, este obligatorie utilizarea mijloacelor de protecție electrice corespunzătoare.

52. Manevrelor cu separatoarele, separatoarele automate, întrerupătoarele, întrerupătoarele de sarcină și cuțitele de legare la pământ, cu tensiunea peste 1000 V și cu acționare manuală, trebuie realizate purtând mănuși electroizolante și stând pe un covor electroizolant, pe o platformă electroizolantă sau fiind încălțat cu cizme electroizolante.

53. Demontarea și montarea siguranțelor fuzibile sunt permise numai după deconectarea prealabilă a circuitului și confirmarea scoaterii complete de sub tensiune.

54. Demontarea și montarea siguranțelor fuzibile aflate sub tensiune, dar fără sarcină, este permisă numai în posturile de transformare aeriene (în continuare – PTA), precum și în instalațiile electrice în care schemele nu prevăd aparate de comutație care să permită scoaterea de sub tensiune a circuitelor respective.

55. Înlocuirea siguranțelor fuzibile din circuitele secundare, a siguranțelor transformatoarelor de tensiune și a siguranțelor fuzibile cu filet se permite de realizat sub tensiune și sub sarcină, cu respectarea măsurilor de securitate și numai de către personal calificat.

56. La demontarea și montarea siguranțelor fuzibile sub tensiune este obligatorie utilizarea următoarelor mijloace de protecție:

56.1. în instalațiile electrice cu tensiunea peste 1000 V – clește (sau prăjină) electroizolant și mănuși electroizolante, precum și mijloace de protecție a ochilor și feței împotriva acțiunilor mecanice și termice generate de arcul electric;

56.2. în instalațiile electrice cu tensiunea mai mică de 1000 V – clește electroizolant sau mănuși electroizolante, precum și mijloace de protecție a ochilor și feței împotriva acțiunilor mecanice și termice generate de arcul electric.

57. Ușile încăperilor cu instalații electrice, ale camerelor, tablourilor și asamblărilor, cu excepția celor în care se realizează lucrări, trebuie să fie permanent încuiate cu lacăte mecanice sau electronice.

58. Modul de păstrare și eliberare a cheilor de acces la încăperile electrice și instalațiile electrice se stabilește prin ordinul proprietarului instalației electrice sau conducătorului subdiviziunii specializate.

Secțiunea 4

Modul de realizare a lucrărilor în condiții de securitate

59. Lucrările în instalațiile electrice aflate în funcțiune se realizează:

59.1. în baza autorizației de lucru pentru lucrări în instalațiile electrice;

59.2. în baza dispoziției de lucru;

59.3. în baza listei lucrărilor executate în ordinea exploatarei curente.

60. Lucrările realizate la consumatorii noncasnici care nu dispun de personal de deservire pot fi realizate de operatorul de sistem, la solicitarea consumatorilor noncasnici, în conformitate cu Capitolul XII.

61. Se interzice orice intervenție sau realizarea neautorizată de lucrări în instalațiile electrice, precum și extinderea locului de muncă sau a sarcinii stabilite prin autorizația de lucru, dispoziția de

lucru sau lista de lucrări executate în ordinea exploatarei curente aprobată de proprietarul instalației electrice.

62. Realizarea lucrărilor în locul desfășurării lucrărilor în baza altei autorizații de lucru trebuie coordonată, în prealabil, cu emitentul primei autorizații de lucru, iar în lipsa acestuia, cu conducătorul de lucrări sau șeful de lucrări. În cazul lipsei emitentului primei autorizații de lucru la locul de muncă, acesta trebuie să fie anunțat de către persoanele responsabile pentru realizarea lucrărilor în condiții de securitate a primei autorizații de lucru despre necesitatea coordonării celei de-a doua autorizației de lucru. Coordonarea se efectuează înainte de începerea pregătirii locului de muncă, conform celei de-a doua autorizații de lucru, prin înscrierea mențiunii „Coordonat” în colțul stâng al primei pagini a celei de-a doua autorizații de lucru, însoțită de semnătura persoanelor care realizează coordonarea.

63. Reparația capitală, modernizarea, înlocuirea echipamentului electric cu tensiunea peste 1000 V, realizarea lucrărilor la părțile active fără scoaterea de sub tensiune a instalațiilor electrice cu tensiunea peste 1000 V, reparația LEA, indiferent de nivelul de tensiune, precum și lucrările la LEA aflate sub tensiune indusă se realizează în baza FT sau a PEL, aprobate de personalul administrativ-tehnic al proprietarului instalației electrice.

64. În timpul realizării lucrărilor sub tensiune în instalațiile electrice cu tensiunea mai mică de 1000 V, trebuie respectate următoarele cerințe:

64.1. îngrădirea sau, după posibilitate, izolarea părților active rămase sub tensiune, amplasate în apropierea locului de muncă și care pot fi atinse accidental;

64.2. realizarea lucrărilor în galoși electroizolanți sau stând cu picioarele pe o platformă electroizolantă ori pe un covoraș electroizolant, cu excepția lucrărilor realizate la LEA;

64.3. utilizarea sculelor electroizolante cu părțile metalice (conductoare) acoperite integral cu materiale izolante sau utilizarea mănușilor electroizolante;

64.4. interzicerea realizării lucrărilor în îmbrăcăminte cu mâneci scurte sau cu mânecile suflecate, precum și a utilizării fierăstraielelor, pilelor, ruletei metalice;

64.5. luarea măsurilor pentru prevenirea accidentelor de natură neelectrică;

64.6. verificarea lipsei tensiunii pe părțile conductoare accesibile, utilizând un indicator de tensiune.

65. Se interzice realizarea lucrărilor în instalațiile electrice în poziție îndoită, dacă la îndreptarea corpului, distanța dintre lucrător și părțile active este mai mică decât cea prevăzută în tabelul 1.

66. În timpul realizării lucrărilor în apropierea părților active neîngrădite, lucrătorului i se interzice să se afle într-o poziție în care aceste părți se află în spatele lucrătorului sau în părțile laterale ale acestuia.

67. Se interzice atingerea izolatoarelor și a părților izolante ale echipamentelor aflate sub tensiune, fără utilizarea mijloacelor de protecție electrice corespunzătoare.

68. În deschiderile încrucișărilor în IDD și la LEA în cazul înlocuirii conductoarelor, conductoarelor de gardă, precum și a izolatoarelor și armăturilor aferente acestora, amplasate mai jos de conductoarele aflate sub tensiune, peste conductoarele, conductoarele de gardă care urmează a fi înlocuite, pentru a preveni contactul cu conductoare amplasate mai sus, este necesar să se arunce frânghiile din fibre vegetale sau sintetice. Frânghiile trebuie aruncate în două locuri – în ambele părți ale locului încrucișării, fixând capetele acestora de ancore sau construcții. Ridicarea conductorului și conductorului de gardă trebuie efectuată lent și uniform.

69. Lucrările în IDD efectuate la conductoare, conductoare de gardă, precum și la izolatoarele și armaturile aferente, amplasate deasupra conductoarele LEA aflate sub tensiune, se realizează în conformitate cu PEL, aprobat de proprietarul instalației electrice. PEL trebuie să prevadă măsuri pentru prevenirea coborârii conductoarelor și a conductoarelor de gardă, precum și pentru asigurarea protecției împotriva tensiunii induse. La realizarea acestor lucrări, se interzice înlocuirea conductoarelor și a conductoarelor de gardă fără scoaterea de sub tensiune a conductoarelor încrucișate.

70. Lucrătorii trebuie să țină cont de faptul că, după dispariția tensiunii într-o instalație electrică, aceasta poate reapărea în orice moment, în urma manevrelor de comutație, fie din cauza inducției electromagnetice. Realizarea lucrărilor în regim de urgență nu justifică abaterea de la cerințele prevăzute de Norme.

71. Se interzice realizarea lucrărilor în locuri neiluminate. Iluminarea locurilor de muncă, a zonelor de muncă, a pasajelor și a căilor de acces către acestea trebuie să fie uniformă și să asigure indicatorii normativi de iluminare, restricțiile privind orbirea directă cauzată de corpurile de iluminat și pulsațiile luminii, precum și alți indicatori de calitate ai corpurilor de iluminat.

72. În cazul condițiilor meteo nefavorabile (precum furtună, ploaie, ceață), se interzice realizarea lucrărilor la:

72.1. LEA, LAT și IDD;

72.2. racordurile și aparatele de comutație din IDÎ conectate direct la LEA, LEC sau pe sectoarele LEA;

72.3. echipamentele de măsurare a energiei electrice amenajate în încăperi deosebit de periculoase;

72.4. racordurile LAT din încăperile centrelor de comunicații și ale turnurilor de antenă.

73. În cazul condițiilor meteo nefavorabile, lucrările menționate în pct. 72 trebuie oprite imediat, cu luarea măsurilor necesare pentru asigurarea securității personalului.

74. Toate persoanele care se află în încăperile electrice (cu excepția panourilor de comandă, panourilor de relee și altor echipamente similare), în IDÎ, IDD, în construcții subterane, fântâni, tuneluri sau tranșee, precum și cele care participă la deservirea și reparația LEA, trebuie să poarte căști de protecție.

75. La LEA, indiferent de clasa de tensiune, se permite deplasarea personalului pe conductoarele cu secțiunea nu mai mică de 240 mm² și pe conductoarele de gardă cu secțiunea nu mai mică de 70 mm² cu condiția că conductoarele și conductoarele de gardă se află în stare tehnică satisfăcătoare, fără defecțiuni cauzate de vibrație sau coroziune.

76. La deplasarea pe conductoarele și pe conductoarele de gardă jumelate, coarda centurii de siguranță trebuie fixată de acestea, iar în cazul utilizării unui cărucior special – de cărucior.

77. Lucrările de mentenanță a corpurilor de iluminat instalate pe tavanele sălilor de mașini și ale secțiilor de producere trebuie realizate de cel puțin două persoane, de pe căruciorul podului rulant, în baza autorizației de lucru. Realizarea lucrării se pune în sarcina unei persoane care deține grupa de securitate electrică nu mai mică de III, iar supravegherea desfășurării lucrării și respectarea măsurilor de securitate trebuie asigurate de a doua persoană, aflată în imediata apropiere a executantului.

78. Montarea unor schele, scări sau alte elemente provizorii pe căruciorul podului rulant este interzisă.

79. Lucrările trebuie realizate nemijlocit de pe podeaua căruciorului sau de pe schelele staționare, instalate pe podea.

80. Înainte de a urca pe căruciorul podului rulant, trebuie scoasă tensiunea de pe conductoarele troleului. În timpul lucrului trebuie respectate prevederile NCM A.08.02 „Securitatea și sănătatea muncii în construcții”.

81. Macaragiul trebuie să deplaseze podul rulant sau căruciorul numai la comanda șefului de lucrări.

82. În timpul deplasării podului rulant lucrătorii trebuie să se afle în cabina acestuia sau pe platforma podului.

83. În cazul în care lucrătorii se află în căruciorul podului rulant deplasarea podului rulant și a căruciorului este interzisă.

84. La realizarea lucrărilor de terasament trebuie respectate cerințele NCM A.08.02 „Securitatea și sănătatea muncii în construcții” și Cerințele minime de securitate și sănătate pentru șantierele temporare sau mobile, aprobate prin Hotărârea Guvernului nr. 80/2012.

Secțiunea 5

Modul de comunicare și transmiterea informației

85. Comunicarea trebuie să includă transmiterea și schimbul de informații în formă orală (inclusiv, prin echipamente de comunicații electronice, direct între persoane), în formă scrisă (inclusiv prin fax sau poștă electronică) și prin curier.

86. Toate informațiile necesare pentru a asigura realizarea în condiții de securitate a lucrărilor la locul de muncă, cum ar fi dispunerea schemelor monofilare, pozițiile întrerupătoarelor (conectat, deconectat, legat la pământ) și amplasarea mijloacelor de protecție, trebuie comunicate sub formă de mesaj sau indicație corespunzătoare.

87. Pentru a evita erorile în transmiterea orală a mesajelor, persoana care primește mesajul trebuie să îl repete persoanei care îl transmite, iar acesta din urmă trebuie să confirme că mesajul a fost primit și înțeles corect.

88. În cazul în care personalul de la locul de muncă vorbește limbi diferite, admitentul, șeful de lucrări sau conducătorul de lucrări are obligația să se asigure că toți membrii formației au înțeles corect toate indicațiile primite privind realizarea în condiții de securitate a lucrării concrete.

89. Este interzisă realizarea manevrelor operative la echipamentul instalațiilor electrice sub tensiune, care sunt scoase în reparații sau puse în exploatare, fără permisiunea persoanei care emite permisiunea pentru pregătirea locului de muncă și pentru admiterea la realizarea lucrărilor, cu excepția cazului în care este necesar eliberarea personalului de sub influența curentului electric, pentru a evita accidentarea unei persoane sau pentru a preveni avariile în instalațiile electrice. În acest caz, realizarea manevrelor operative trebuie raportate cât mai curând posibil persoanei care emite permisiunea pentru pregătirea locului de muncă și pentru admiterea la realizarea lucrărilor.

90. Este interzisă realizarea manevrelor operative pe baza unor informații neclare.

Secțiunea 6

Cerințele de apărare împotriva incendiilor

91. Cerințele de apărare împotriva incendiilor la întreprinderile electroenergetice sau consumatorii noncasnici trebuie respectate în conformitate cu prevederile Regulilor generale de apărare împotriva incendiilor în Republica Moldova, aprobate prin Hotărârea Guvernului nr. 847/2022, iar condițiile tehnice obligatorii pentru proiectare, construcția și reconstrucția clădirilor și instalațiilor trebuie să corespundă NCM E.03.02 „Protecția împotriva incendiilor a clădirilor și instalațiilor”, aprobat prin Ordinul ministrului Dezvoltării Regionale și Construcțiilor nr. 81/2014.

92. În caz de incendiu, părțile incendiate și deteriorate ale instalației electrice trebuie să fie deconectate, cu excepția părților active care sunt utilizate la realizarea lucrărilor de stingere a incendiilor sau a căror deconectare ar putea cauza alte pericole.

93. Atât timp cât partea incendiată a instalației electrice nu este complet scoasă de sub tensiune, lucrările de stingere a incendiului trebuie realizate numai cu stingătoare cu bioxid de carbon (CO₂) pentru instalațiile electrice cu tensiunea peste 1000 V și mai mică de 10 kV. Pentru instalațiile electrice cu tensiunea mai mică de 1000 V pot fi utilizate stingătoare cu pulbere.

94. Pentru stingerea incendiilor în instalațiile electrice, trebuie să fie disponibile stingătoare, pregătite pentru utilizare și corespunzătoare tipului de echipament sau instalație, ori trebuie să fie instalate sisteme de stingere a incendiilor corespunzătoare clasei de protecție, tipului și dimensiunii instalației.

95. Persoanele care lucrează în instalația electrică trebuie instruite cu privire la utilizarea stingătoarelor, în special pentru stingerea echipamentelor aflate sub tensiune.

96. Atunci când se utilizează stingătoare sau sisteme de stingere a incendiilor, trebuie respectate distanțele minime admisibile prevăzute în tabelul 1, precum și instrucțiunile uzinei producătoare.

97. Persoanele care lucrează în instalația electrică trebuie avertizate că materialele fierbinți și care ard pot emite substanțe periculoase.

CAPITOLUL II

MĂSURI ORGANIZATORICE CARE ASIGURĂ SECURITATEA LUCRĂRILOR

Secțiunea 1

Persoanele responsabile de securitatea lucrărilor. Drepturi și obligații

98. Măsurile organizatorice care asigură securitatea lucrărilor în instalațiile electrice sunt următoarele:

98.1. desemnarea persoanelor responsabile de realizarea lucrărilor în instalațiile electrice;

98.2. emiterea autorizației de lucru, dispoziției de lucru sau întocmirea listei lucrărilor executate în ordinea exploatarei curente;

98.3. emiterea permisiunii pentru pregătirea locului de muncă în cazurile enumerate în pct. 135;

98.4. emiterea permisiunii pentru admiterea la realizarea lucrărilor în cazurile enumerate în pct. 135;

98.5. pregătirea locului de muncă;

98.6. admiterea la realizarea lucrării;

98.7. supravegherea în timpul realizării lucrării;

98.8. transferarea la alt loc de muncă;

98.9. înregistrarea pauzelor în lucru;

98.10. finalizarea lucrării.

99. Responsabilitatea pentru realizarea în condiții de securitate a lucrărilor în instalațiile electrice aparține:

99.1. emitentului autorizației de lucru, dispoziției de lucru, persoanei care aprobă lista lucrărilor executate în ordinea exploatarei curente a instalațiilor electrice;

99.2. persoanei care emite permisiunea pentru pregătirea locului de muncă și pentru admiterea la realizarea lucrărilor în cazurile prevăzute în pct. 135;

99.3. admitentului;

99.4. persoanei care pregătește locul de muncă;

99.5. conducătorului de lucrări;

99.6. șefului de lucrări;

99.7. supraveghetorului;

99.8. membrilor formației de lucru;

99.9. persoanei care realizează lucrări în baza listei lucrărilor executate în ordinea exploatarei curente.

100. Persoana care pregătește locul de muncă și admitentul poate fi același lucrător.

101. Emitentul autorizației de lucru sau dispoziției de lucru stabilește necesitatea, volumul și posibilitatea realizării lucrărilor în condiții de securitate.

102. Emitentul autorizației de lucru sau al dispoziției de lucru poartă responsabilitate pentru:

102.1. suficiența și corectitudinea măsurilor de securitate indicate în autorizația sau în dispoziția de lucru;

102.2. corespunderea nivelului de calificare a executanților cu cerințele lucrărilor ce urmează a fi realizate;

102.3. corespunderea grupei de securitate electrică a executanților cu caracterul lucrărilor care urmează a fi realizate;

102.4. desemnarea persoanelor responsabile de realizarea lucrărilor în condiții de securitate;

102.5. numărul de executanți desemnați în formația de lucru;

102.6. calitatea instruirii periodice a conducătorului de lucrări, a șefului de lucrări sau a supraveghetorului.

103. Dreptul de a emite autorizații de lucru și dispoziții de lucru se acordă personalului administrativ-tehnic al proprietarului instalației electrice și subdiviziunilor structurale, care deține grupa de securitate electrică V pentru realizarea lucrărilor în instalații electrice cu tensiune peste

1000 V și grupa de securitate electrică nu mai mică de IV pentru instalații electrice cu tensiune mai mică de 1000 V.

104. În lipsa personalului împuternicit cu dreptul de a emite autorizații de lucru sau dispoziții de lucru, pentru realizarea lucrărilor de prevenire a avariilor sau de lichidare a consecințelor acestora, emiterea autorizației de lucru sau dispoziției de lucru se realizează de către personalul operativ și operativ de reparații care deține grupa de securitate electrică nu mai mică de IV.

105. Împuternicirea personalului operativ și operativ de reparații cu dreptul de a emite autorizații de lucru și dispoziții de lucru se confirmă prin ordinul conducătorului întreprinderii electroenergetice sau consumatorului noncasnic.

106. Persoana care emite permisiunea pentru pregătirea locului de muncă și pentru admiterea la realizarea lucrărilor în instalații electrice este responsabilă pentru:

106.1. corectitudinea indicațiilor privind deconectarea și legarea la pământ a echipamentului, precum și primirea confirmării realizării acestora;

106.2. realizarea de sine stătătoare a acțiunilor de deconectare și de legare la pământ a echipamentului, în conformitate cu măsurile de pregătire a locului de muncă indicate în autorizația sau dispoziția de lucru, ținând cont de schema reală a instalației electrice;

106.3. realizarea în condiții de securitate a operațiunilor de deconectare, conectare și legare la pământ a echipamentului aflat în gestiunea sa;

106.4. coordonarea timpului și locului de muncă a formațiilor de lucru admise la lucrări în instalațiile electrice, precum și ținerea evidenței acestora, recepționarea informațiilor de la acestea privind finalizarea lucrărilor și confirmarea posibilității repunerii în funcțiune a instalației;

106.5. corectitudinea indicațiilor date, precum și a acțiunilor efectuate personal, de conectare a aparatelor de comutație, în scopul excluderii posibilității de punere sub tensiune a locurilor de muncă la care sunt admise formațiile de lucru.

107. Dreptul de a emite permisiunea pentru pregătirea locului de muncă și de admitere la lucrări în obiectele energetice ale întreprinderilor electroenergetice se acordă personalului administrativ-tehnic care deține grupa de securitate electrică V, precum și personalului operativ și operativ de reparații care dețin grupa de securitate electrică nu mai mică de IV, în conformitate cu fișele de post și repartizarea echipamentului conform metodelor de administrare operativă.

108. Dreptul de emitere a permisiunii pentru pregătirea locului de muncă și pentru admiterea la lucrări în obiectele energetice ale operatorului de sistem se acordă lucrătorilor din rândul personalului administrativ-tehnic împuternicit în acest sens prin indicația în scris a conducătorului (personalului de conducere) al întreprinderii de exploatare (conducătorul subdiviziunii specializate), în cazul exploatării instalațiilor electrice aflate în gestiunea operativă a altor subiecți ai sectorului electroenergetic.

109. Lucrătorul care pregătește locul de muncă, este responsabil pentru:

109.1. corectitudinea și corespunderea pregătirii locului de muncă, conform autorizației de lucru sau dispoziției de lucru;

109.2. montarea lacătelor mecanice, indicatoarelor de securitate, îngrădirilor, etc.

110. Dreptul de a pregăti locul de muncă îl are personalul operativ permanent sau lucrătorii din categoria personalului operativ sau operativ de reparații, care dețin permisiunea de a realiza deconectările în instalația electrică respectivă.

111. Conducătorul de lucrări este responsabil pentru:

111.1. îndeplinirea tuturor măsurilor de pregătire a locului de muncă indicate în autorizația de lucru, precum și de suficiența acestora;

111.2. aplicarea măsurilor suplimentare de securitate necesare, conform condițiilor de realizare a lucrărilor;

111.3. calitatea instruirii periodice a formației de lucru, inclusiv a instruirii efectuate de către admitent și șeful de lucrări;

111.4. organizarea lucrărilor în condiții de securitate.

112. În calitate de conducător de lucrări se desemnează personalul administrativ-tehnic care deține grupa de securitate electrică V – în instalațiile electrice cu tensiunea peste 1000 V, respectiv grupa de securitate electrică nu mai mică de IV – în instalațiile cu tensiunea mai mică de 1000 V.

113. În cazul în care este necesar să se realizeze diferite lucrări sau etape ale lucrării sub supravegherea permanentă și conducerea conducătorului de lucrări, emitentul autorizației de lucru trebuie să menționeze acest fapt în rândul „Indicații specifice” a autorizației de lucru.

114. Conducător de lucrări se desemnează în cazul realizării lucrărilor într-o singură instalație electrică:

114.1. cu utilizarea mecanismelor și a mașinilor de ridicat, inclusiv și în zona de protecție a LEA;

114.2. cu deconectarea instalației electrice. Excepție constituie lucrările în instalațiile electrice de la care a fost scoasă tensiunea de pe toate părțile active, în conformitate cu pct. 154 și 155, în instalațiile electrice cu schemă vizuală simplă, la motoarele electrice și conexiunile acestora din ID;

114.3. la LEC și la LTC, în zonele de amplasare a comunicațiilor și circulație intensă a transportului;

114.4. la reamplasarea cablurilor aflate sub tensiune;

114.5. la realizarea lucrărilor în construcțiile subterane de cablu;

114.6. la tăierea cablurilor și deschiderea manșoanelor;

114.7. la instalarea și demontarea stâlpilor de orice tip, precum și la înlocuirea elementelor stâlpilor LEA. Nu este necesară desemnarea conducătorului de lucrări la realizarea lucrărilor la elementele liniei electrice aeriene cu conductoare izolate portante (în continuare – LEAI) cu tensiunea mai mică de 1000 V;

114.8. la realizarea lucrărilor în locurile de încrucișare a LEA cu alte LEA sau traversările peste drumuri, precum și în deschiderile de încrucișare a conductoarelor în IDD;

114.9. la conectarea LEA nou construite;

114.10. la modificarea schemei de conexiune a conductorului de gardă și a conductoarelor LEA;

114.11. la circuitul deconectat al unei LEA cu mai multe circuite, când unul sau toate celelalte circuite rămân sub tensiune;

114.12. la realizarea simultană a lucrărilor în instalația electrică de către două sau mai multe formații de lucru;

114.13. la realizarea lucrărilor pe faze separate ale LEA. Nu este necesară desemnarea conducătorului de lucrări la conectarea bransamentelor la LEAI cu tensiunea mai mică de 1000 V;

114.14. la lucrări sub tensiune indusă;

114.15. la realizarea lucrărilor sub tensiune la părțile active, cu izolarea omului față de pământ;

114.16. sub tensiune, cu izolarea temporară a părților active pe durata realizării lucrării, fără izolarea lucrătorului de pământ și cu utilizarea sculelor și dispozitivelor speciale pentru lucrări sub tensiune, cu excepția lucrărilor la circuitele secundare de comandă;

114.17. la realizarea lucrărilor la echipamentele și instalațiile de telecomunicații, SGTD, pentru amenajarea traversărilor peste albiile râurilor, la încercarea LTC, la lucrările cu utilajul punctelor de amplificare care nu se deservește în mod planic (în continuare – PAN) sau a punctelor de regenerare care nu se deservește în mod planic (în continuare – PRN), precum și la filtrele conexiunilor la care nu este conectat cuțitul de legare la pământ al condensatorului circuitelor de telecomunicații.

115. Necesitatea desemnării conducătorului de lucrări se stabilește de emitentul autorizației de lucru, care are permisiunea de a desemna conducători de lucrări și pentru alte lucrări în instalații electrice, decât cele menționate în pct. 114.

116. Admitentul este responsabil pentru:

116.1. corectitudinea și suficiența măsurilor de securitate necesare pentru pregătirea locului de muncă, precum și conformitatea acestora cu măsurile indicate în autorizația de lucru sau dispoziția de lucru, cu caracterul și locul de muncă;

116.2. corectitudinea admiterii la lucru a formației de lucru;

116.3. calitatea instruirii periodice efectuată de el.

117. Admitentul se desemnează din rândul personalului operativ sau operativ de reparații, cu excepția cazurilor de admitere la lucrări la LEA, la dispozitivele SGTD și la instalațiile de protecție prin relee și automatizări (în continuare – PRA), cu respectarea condițiilor menționate în pct. 131-134.

118. În instalațiile electrice cu tensiunea peste 1000 V, admitentul trebuie să dețină grupa de securitate electrică nu mai mică de IV, iar în instalațiile electrice cu tensiunea mai mică de 1000 V admitentul trebuie să dețină grupa de securitate electrică nu mai mică de III.

119. Șeful de lucrări se desemnează din categoria personalului electrotehnic.

120. Șeful de lucrări este responsabil pentru:

120.1. corespunderea locului de muncă pregătit cu măsurile necesare pentru pregătirea locului de muncă și indicațiile specifice menționate în autorizația de lucru;

120.2. calitatea instruirii periodice a membrilor formației de lucru;

120.3. prezența, integritatea și aplicarea corectă a mijloacelor de protecție, sculelor, echipamentelor și dispozitivelor;

120.4. păstrarea la locul de muncă a barierelor de protecție, indicatoarelor de securitate, dispozitivelor de legare la pământ și în scurtcircuit (în continuare – DLPS), precum și dispozitivelor de încuiere;

120.5. realizarea lucrărilor în condiții de securitate și respectarea cerințelor Normelor atât de către el cât și de către membrii formației de lucru;

120.6. exercitarea controlului permanent asupra membrilor formației de lucru pe parcursul realizării lucrărilor.

121. Șeful de lucrări este obligat să suspende de la realizarea lucrărilor membrii formației de lucru care se află în stare de ebrietate, membrii formației de lucru a căror stare de sănătate, cauzată de boală, nu le permite desfășurarea activității, precum și pe cei care încalcă disciplina de muncă.

122. La realizarea lucrărilor în baza autorizației de lucru în instalațiile electrice cu tensiunea peste 1000 V, șeful de lucrări trebuie să dețină grupa de securitate electrică nu mai mică de IV, iar în instalațiile electrice cu tensiunea mai mică de 1000 V trebuie să dețină grupa de securitate electrică nu mai mică de III. La realizarea lucrărilor în instalații subterane, în care pot apărea emisii nocive, la lucrările sub tensiune, la lucrările de întindere și de înlocuire a conductoarelor LEA cu tensiunea mai mică de 1000 V suspendate în comun pe stâlpii LEA cu tensiunea peste 1000 V, șeful de lucrări trebuie să dețină grupa de securitate electrică nu mai mică de IV.

123. La realizarea lucrărilor în baza dispoziției de lucru, șeful de lucrări trebuie să dețină grupa de securitate electrică nu mai mică de III, cu excepția cazurilor menționate în pct. 197, 204, 206, 441 și 858.

124. Supraveghetorul trebuie desemnat pentru supravegherea formațiilor de lucru care nu au dreptul de a lucra de sine stătător în instalațiile electrice.

125. Supraveghetorul este responsabil pentru:

125.1. corespunderea locului de muncă pregătit cu măsurile necesare pentru pregătirea locului de muncă și indicațiile specifice stipulate în autorizația de lucru;

125.2. calitatea instruirii membrilor formației de lucru;

125.3. prezența și păstrarea DLPS, a barierelor de protecție, a indicatoarelor de securitate, a mecanismelor de încuiat ale dispozitivelor de acționare, instalate la locul de muncă;

125.4. asigurarea securității membrilor formației de lucru împotriva riscurilor de natură electrică, în raport cu instalația electrică în care aceștia au fost admiși.

126. În calitate de supraveghetor poate fi desemnat lucrătorul care deține grupa de securitate electrică nu mai mică de III. Se interzice cumularea supravegherii cu îndeplinirea altor lucrări.

127. Responsabilitatea pentru realizarea lucrărilor în condiții de securitate, în cazurile în care riscurile de muncă sunt condiționate de procesul tehnologic la realizarea lucrărilor, îi revine șefului de lucrări, care este membru al formației de lucru și care trebuie să se afle permanent la locul de muncă. Numele acestuia se indică în rândul „Indicații specifice” a autorizației de lucru.

128. Supraveghetorul îi este interzis să cumuleze supravegherea cu realizarea oricăror lucrări.

129. Membrul formației de lucru poartă răspundere pentru nerespectarea:

129.1. cerințelor prevăzute de Norme;

129.2. indicațiilor primite la admiterea la locul de muncă;

129.3. utilizării corecte a mijloacelor de protecție, a sculelor, echipamentelor și dispozitivelor;

129.4. instrucțiunilor de securitate și sănătate în muncă, precum și a cerințelor de securitate prevăzute în autorizația de lucru, dispoziția de lucru, lista de lucrări executate în ordinea exploatarei curente, FT, PEL.

130. Lista persoanelor împuternicite care au dreptul de a emite autorizații de lucru și dispoziții de lucru este aprobată prin ordinul conducătorului întreprinderii electroenergetice sau al consumatorului noncasnic. Prin același ordin trebuie aprobată lista persoanelor care pot fi desemnate în calitate de:

130.1. admitent (din categoria personalului operativ sau operativ de reparații);

130.2. conducător de lucrări;

130.3. șef de lucrări;

130.4. supraveghetor;

130.5. persoană care emite permisiunea pentru pregătirea locului de muncă în cazurile stabilite în pct. 135;

130.6. persoană care emite permisiunea pentru admiterea formațiilor de lucru în cazurile stabilite în pct. 135;

130.7. persoană care realizează manevre operative;

130.8. persoană care realizează comunicări operative;

130.9. persoană care realizează inspectarea vizuală a instalațiilor electrice de sine stătător.

În ordin trebuie indicate instalațiile electrice la exploatarea cărora sunt admiși lucrătorii cu drepturi de persoane responsabile pentru realizarea lucrărilor în condiții de securitate.

131. Este permisă una din cumulările funcțiilor persoanelor responsabile pentru realizarea lucrărilor în instalații electrice în condiții de securitate, conform prevederilor din tabelul 2.

Tabelul 2. Cumularea funcțiilor persoanelor responsabile pentru realizarea lucrărilor în instalațiile electrice în condiții de securitate

Persoana responsabilă	Funcțiile cumulate
Emitentul autorizației de lucru sau dispoziției de lucru	Conducător de lucrări, persoana care emite permisiunea pentru pregătirea locului de muncă și admitere sau admitent în instalațiile electrice fără personal operativ permanent
Persoana care emite permisiunea pentru pregătirea locului de muncă și admitere	Emitentul autorizației de lucru, emitentul dispoziției de lucru, conducător de lucrări sau admitent în instalațiile electrice fără personal operativ permanent
Conducător de lucrări	Șef de lucrări sau admitent în instalațiile electrice fără personal operativ permanent
Șef de lucrări din rândul personalului operativ și operativ de reparații	Admitent în instalațiile electrice cu schemă simplă și vizibilă
Șef de lucrări care deține grupa de securitate electrică IV	Admitent, în cazurile enumerate în pct. 965

1) Se permite doar una din cumulările prezentate.

132. Se permite cumularea funcțiilor admitentului cu cele ale lucrătorului care emite permisiunea pentru pregătirea locului de muncă și admiterea la realizarea lucrărilor, în cazul în care

admitentul are dreptul de gestiune operativă a echipamentului, care trebuie deconectat și legat la pământ, conform măsurilor de securitate stabilite pentru realizarea lucrărilor și dreptul de a întreține convorbiri operative cu lucrătorii care realizează deconectările și legările la pământ necesare ale echipamentelor la obiectele care nu se află în gestiunea operativă a admitentului.

133. Admitentul din categoria personalului operativ sau operativ de reparații poate îndeplini, în mod cumulativ, funcțiile supraveghetorului sau ale unui membru al formației de lucru.

134. La realizarea lucrărilor la LEA, indiferent de nivelul de tensiune, se permite cumularea funcției de conducător de lucrări sau de șef de lucrări din categoria personalului de reparații, cu funcția de admitent, în cazul în care, pentru pregătirea locului de muncă, este necesară verificarea lipsei tensiunii și instalarea DLPS mobil la locul de muncă, fără realizarea manevrelor cu aparatele de comutație.

135. Emiterea permisiunii pentru pregătirea locului de muncă și admiterea formației de lucru la realizarea lucrărilor este necesară atunci când trebuie realizate manevre de conectare, deconectare și/sau legare la pământ a instalațiilor electrice care fac parte din gospodăria electrică a întreprinderilor electroenergetice sau altor proprietari de instalații electrice prin care se distribuie energia electrică către alți consumatori finali, în scopul evitării periclitării gestionării operative prin dispececat a acestora și al asigurării unui serviciu de distribuție a energiei electrice continue și fiabil consumatorilor finali.

Secțiunea 2

Organizarea realizării lucrărilor în baza autorizației de lucru

136. Autorizația de lucru se emite în cel puțin două exemplare pe suport de hârtie, iar în cazul transmiterii conținutului acesteia prin echipamente de comunicații electronice (telefon, radio, fax) sau prin poșta electronică, se emite în trei exemplare pe suport de hârtie.

137. În cazul transmiterii conținutului autorizației de lucru prin echipamente de comunicații electronice sau poșta electronică, emitentul autorizației emite un exemplar, iar persoana care recepționează textul sub formă de mesaj telefonic, telegramă, fax sau mesaj electronic, completează două exemplare ale autorizației. După verificare, acesta indică în rubrica destinată semnăturii emitentului autorizației numele, prenumele și patronimicul său, confirmând corectitudinea conținutului autorizației de lucru prin semnătura sa.

138. În cazul în care șeful de lucrări este desemnat și în calitate de admitent, indiferent de modalitatea de transmitere a autorizației de lucru, aceasta se întocmește în două exemplare, dintre care unul rămâne la emitentul autorizației de lucru.

139. În funcție de condițiile locale (locația punctului de dispececat), un exemplar al autorizației de lucru poate rămâne la persoana care permite pregătirea locului de muncă (dispececul).

140. În toate cazurile un exemplar al autorizației de lucru se înmânează șefului de lucrări.

141. Numărul autorizațiilor de lucru emise pe numele unui conducător de lucrări este stabilit de emitentul autorizației de lucru.

142. Admitentului și șefului de lucrări sau supraveghetorului li se pot emite simultan nu mai mult de două autorizații de lucru și/sau dispoziții de lucru, pentru admiterea consecutivă la lucrări.

143. Nu se permite emiterea unei autorizații de lucru pentru o perioadă mai mare de 15 zile de la data începerii lucrării.

144. Autorizația de lucru poate fi prelungită o singură dată, pe o durată nu mai mare de 15 zile.

145. În timpul pauzelor în lucru, autorizația de lucru rămâne valabilă.

146. Dreptul de a prelungi autorizația de lucru îl deține emitentul autorizației de lucru sau o altă persoană care are dreptul de a emite autorizații de lucru în instalația electrică respectivă.

147. Permisivitatea de a prelungi autorizația de lucru poate fi transmisă, prin echipamente de comunicații electronice (telefon, radio) sau prin curier, către admitent, conducătorul sau șeful de lucrări, care indică în autorizația de lucru, prin semnătura sa, numele, prenumele și patronimicul persoanei care a prelungit autorizația de lucru.

148. Autorizațiile de lucru pentru lucrările finalizate definitiv se păstrează timp de 30 de zile, după care pot fi distruse. În cazul în care, pe durata realizării lucrărilor în baza autorizației de lucru s-au produs avarii, incidente sau accidente de muncă, aceste autorizații de lucru trebuie păstrate în arhiva proprietarului instalației electrice, împreună cu materialele de investigație, în conformitate cu prevederile Indicatorului documentelor-tip și ale termenelor de păstrare pentru organele administrației publice, instituțiile, organizațiile și întreprinderile Republicii Moldova.

149. Evidența lucrărilor realizate în baza autorizațiilor de lucru și dispozițiilor de lucru se efectuează în Registrul pentru evidența lucrărilor realizate în instalațiile electrice în baza autorizațiilor și dispozițiilor de lucru, conform modelului din Anexa nr. 10.

150. Emiterea și completarea autorizației de lucru, precum și administrarea Registrului pentru evidența lucrărilor realizate în instalațiile electrice în baza autorizațiilor și dispozițiilor de lucru, pot fi realizate în format electronic cu utilizarea sistemelor automate și a semnăturii digitale, în conformitate cu Legea nr. 124/2022 privind identificarea electronică și serviciile de încredere.

151. Indiferent de modul de evidență a lucrărilor în baza autorizațiilor de lucru și dispozițiilor de lucru adoptat de proprietarul instalației electrice, admiterea la realizarea lucrărilor trebuie să fie înregistrată în registrul operativ.

152. La realizarea lucrărilor în baza autorizației de lucru, în registrul operativ se înregistrează atât admiterile primare la lucrări, cât și admiterile zilnice.

Secțiunea 3

Organizarea realizării lucrărilor în baza unei singure autorizații de lucru la mai multe locuri de muncă, conexiuni sau stații electrice

153. Se permite emiterea unei singure autorizații de lucru pentru unul sau mai multe locuri de muncă ale unei conexiuni, cu condiția respectării cerințelor prevăzute la pct. 154-157, 159, 160, 165-169.

154. În instalațiile electrice cu tensiunea peste 1000 V, în care tensiunea este scoasă de pe toate părțile active, inclusiv de pe racordurile LEA și LEC, iar accesul în instalațiile învecinate este blocat (asamblările și tablourile de distribuție cu tensiunea mai mică de 1000 V pot rămâne sub tensiune), se permite emiterea unei singure autorizații de lucru pentru realizarea simultană a lucrărilor la barele colectoare și la toate conexiunile.

155. În instalațiile electrice cu tensiunea mai mică de 1000 V, în care tensiunea este scoasă de pe toate părțile active, se permite emiterea unei singure autorizații de lucru pentru realizarea simultană a lucrărilor la barele colectoare ale ID, tablourilor de distribuție, precum și la toate conexiunile.

156. La inițierea reparațiilor agregatelor (cazanelor, turbinelor, generatoarelor) și a unor instalații tehnologice (sisteme de evacuare a zgurii, încălzitoare de rețea, schimbătoare de căldură, sisteme de zdrobire), se permite emiterea unei singure autorizații de lucru pentru lucrări la toate (sau o parte din) motoarele electrice ale acestor agregate sau instalații, precum și o singură autorizație de lucru pentru lucrări în ID la toate (sau o parte din) conexiunile care alimentează motoarele electrice ale acestor agregate sau instalații.

157. Pentru realizarea lucrărilor la motoare electrice alimentate cu aceeași tensiune și la conexiunile aceleiași ID, se emite o singură autorizație de lucru.

158. În cazul realizării lucrărilor în baza unei singure autorizații de lucru la motoarele electrice și la conexiunile acestora în IDP, nu este necesară înregistrarea transferului membrilor formației de lucru de la un loc de muncă la altul, fiind permisă repartizarea acestora la diferite locuri de muncă. Admiterea și realizarea lucrărilor la conexiunile motoarelor electrice din alte tipuri de ID, diferite din punct de vedere constructiv, se efectuează cu înregistrarea transferului formației de lucru de la un loc de muncă la altul.

159. În ID cu tensiunea de 3-110 kV, prevăzute cu un singur sistem de bare, indiferent de numărul de secții, în cazul scoaterii în reparație a unei secții împreună cu toate conexiunile acesteia, se permite emiterea unei singure autorizații de lucru pentru realizarea lucrărilor la bare și la toate (sau

o parte din) conexiunile acestei secții. Repartizarea membrilor formației de lucru la diferite locuri de muncă este permisă doar în cadrul acestei secții.

160. Se permite emiterea unei singure autorizații de lucru pentru realizarea simultană sau consecutivă a lucrărilor în diferite locuri de muncă ale unei instalații electrice, în următoarele cazuri:

160.1. la pozarea și permutarea cablurilor de forță și de control, la realizarea măsurărilor și încercărilor echipamentului electric, la verificarea dispozitivelor de protecție, măsurări, blocare, automatizări electrice, telemecanică și comunicații;

160.2. la reparația aparatelor de comutație ale unei singure conexiuni, inclusiv în cazul în care dispozitivele de acționare ale acestora se află în altă încăpere;

160.3. la reparația unui cablu separat, pozat în tunel de cablu, galerie edilitară, fântână, șanț, groapă;

160.4. la reparația cablurilor (a cel mult două) realizată în două șanțuri sau într-un ID și un șanț aflat în apropiere, atunci când amplasarea locurilor de muncă permite șefului de lucrări să supravegheze membrii formației de lucru.

În aceste cazuri, se permite repartizarea membrilor formației de lucru la diferite locuri de muncă. Transferul de la un loc de muncă la altul nu se înregistrează în autorizația de lucru.

161. În cazul realizării lucrărilor, în conformitate cu pct. 154-157, 159, 160, toate locurile de muncă trebuie să fie pregătite până la admiterea formației de lucru la primul loc de muncă.

162. Până la finalizarea definitivă a lucrărilor indicate în autorizația de lucru, nu este permisă pregătirea pentru conectare a niciunei conexiuni, inclusiv efectuarea probelor motoarelor electrice.

163. În cazul repartizării membrilor formației de lucru la diferite locuri de muncă, este permisă aflarea unuia sau mai multor membri ai formației de lucru separat de șeful de lucrări, cu condiția ca aceștia dețin grupa de securitate electrică nu mai mică de III.

164. Membrii formației de lucru care urmează să se afle separat de șeful de lucrări trebuie conduși de către acesta la locurile de muncă și instruiți cu privire la măsurile de securitate care trebuie respectate la realizarea lucrării.

165. La realizarea consecutivă a unor lucrări de același tip, în mai multe stații electrice sau la mai multe conexiuni ale unei stații electrice, se permite emiterea unei singure autorizații de lucru.

166. Lucrările de același tip, realizate în mai multe stații electrice sau la mai multe conexiuni ale unei stații electrice, includ:

166.1. curățarea izolatoarelor;

166.2. strângerea contactelor de conexiune;

166.3. preluarea probelor și adăugarea uleiului în transformatoare;

166.4. comutarea derivatelor înfășurărilor transformatoarelor;

166.5. verificarea instalațiilor de protecție prin relee, a dispozitivelor de automatizări electrice și a echipamentelor de măsurare;

166.6. verificarea izolatoarelor cu prăjina electroizolantă de măsurare;

166.7. stabilirea locului de deteriorare a LEC.

167. Termenul de valabilitate a autorizații de lucru menționate la pct. 165 este de 24 de ore.

168. Admiterea pentru realizarea lucrărilor la fiecare stație electrică și la fiecare conexiune se înregistrează în rubrica corespunzătoare din autorizația de lucru.

169. Punerea sub tensiune a stației electrice este permisă doar după finalizarea definitivă a lucrărilor.

Secțiunea 4

Organizarea realizării lucrărilor în instalațiile de distribuție, pe sectoarele liniilor electrice aeriene, liniilor electrice în cablu și la sistemele de gestiune tehnologică dispecerizată

170. Lucrările la sectoarele LEA amplasate pe teritoriul ID trebuie realizate în baza autorizațiilor de lucru emise de personalul care deservește LEA. În cazul realizării lucrărilor la stâlpul terminal, personalul operativ sau operativ de reparații permanent, care deservește ID, trebuie să instruiască formația de lucru și să o conducă la acest stâlp. În instalațiile electrice fără personal

operativ permanent, șeful de lucrări al formației de lucru are dreptul de a primi cheia de acces în ID și de a se deplasa de sine stătător la stâlpul terminal.

171. În cazul realizării lucrărilor la portalurile IDD, la clădirile IDÎ, pe acoperișul instalațiilor de distribuție prefabricate pentru uz extern (în continuare – IDPE), admiterea formației de lucru, cu înregistrarea corespunzătoare în autorizația de lucru, se realizează de către un admitent din categoria personalului operativ sau operativ de reparații care deservește această ID.

172. Șeful de lucrări, împreună cu membrii formației de lucru, pot părăsi ID de sine stătător, iar membrii formației de lucru, în lipsa șefului de lucrări, doar în ordinea prevăzută la pct. 262-266.

173. Lucrările la manșoanele terminale și la etanșările LEC amplasate în ID trebuie realizate în baza autorizației de lucru emise de personalul care deservește această ID.

174. Dacă ID și LEC aparțin unor proprietari diferiți, lucrările la manșoanele terminale și la etanșările LEC din ID trebuie realizate în conformitate cu cerințele specificate în Capitolul XII. Admiterea la realizarea lucrărilor la LEC în cazurile menționate se realizează de către personalul care deservește ID.

175. Lucrările la LEC, care traversează teritoriul ID și în construcțiile de cablu ale ID trebuie realizate în baza autorizației de lucru emise de personalul care deservește LEC. Admiterea la realizarea lucrărilor se efectuează de către personalul care deservește LEC, doar după obținerea permisiunii corespunzătoare din partea personalului operativ sau operativ de reparații care deservește ID.

176. Lucrările la echipamentele de telecomunicații amplasate pe teritoriul ID se realizează în baza autorizațiilor de lucru emise de personalul SGTD. Aceste autorizații de lucru pot fi emise și de personalul care deservește ID, cu excepția lucrărilor realizate la condensatoarele de cuplaj și la filtrele-separatori de frecvență înaltă, care se realizează doar în baza autorizațiilor de lucru emise de personalul ce deservește ID.

177. Pregătirea locului de muncă și admiterea la realizarea lucrărilor în instalațiile SGTD amplasate în ID trebuie realizate de către personalul care deservește ID.

Secțiunea 5

Organizarea realizării lucrărilor în baza autorizației de lucru la liniile electrice aeriene cu mai multe circuite, la încrucișările liniilor electrice aeriene și la diferite sectoare ale liniei electrice aeriene

178. Autorizația de lucru distinctă se emite pentru fiecare LEA, precum și pentru fiecare circuit al unei LEA cu mai multe circuite.

179. Se permite emiterea unei singure autorizații de lucru pentru realizarea lucrărilor la mai multe LEA (circuite), în următoarele cazuri:

179.1. la realizarea lucrărilor cu scoaterea de sub tensiune de pe toate circuitele sau la realizarea lucrărilor sub tensiune, când tensiunea nu se scoate nici de pe un circuit al LEA cu mai multe circuite;

179.2. la realizarea lucrărilor în încrucișările LEA;

179.3. la realizarea lucrărilor succesive la LEA cu tensiunea mai mică de 1000 V, dacă posturile de transformare (în continuare – PT) sau posturile de transformare prefabricate (în continuare – PTP) care alimentează aceste LEA sunt deconectate;

179.4. la realizarea lucrărilor de același tip la părțile conductoare accesibile ale mai multor LEA, care nu necesită deconectarea.

180. În autorizația de lucru se indică dacă LEA aflată în reparație este sub tensiune indusă, precum și dacă LEA care încrucișează LEA aflată în reparație trebuie deconectată și legată la pământ, în conformitate cu cerințele prevăzute în Secțiunea 7, Capitolul III. O astfel de indicație trebuie inclusă și în autorizația de lucru pentru LEA care trece în vecinătatea LEA aflate în reparație, dacă deconectarea acestora este necesară pentru asigurarea condițiilor de securitate la realizarea lucrărilor. În aceste cazuri, legarea la pământ a LEA care încrucișează LEA aflată în reparație sau care trece în vecinătate acesteia, trebuie realizată până la admiterea la realizarea lucrărilor. Se interzice demontarea DLPS mobile de pe LEA până la finalizarea definitivă a lucrărilor.

181. Dacă LEA aparțin altor proprietari, deconectarea acestora trebuie confirmată de personalul operativ sau operativ de reparații al proprietarului LEA. În situațiile în care proprietarul LEA nu dispune de personal operativ sau operativ de reparații, manevrele operative și acțiunile de legare la pământ și în scurtcircuit pot fi îndeplinite de către personalul operatorului de sistem cu informarea proprietarului LEA.

182. În cazul realizării lucrărilor de reparație la fazele separate ale LEA, autorizația de lucru trebuie emisă doar pentru sectorul unui pas de transpoziție.

183. Pentru LEA deconectate se permite dislocarea membrilor formației de lucru pe un sector cu o lungime nu mai mare de 2 km, cu excepția lucrărilor de montare și demontare a conductoarelor sau a conductoarelor de gardă în limitele unei deschideri. În acest caz, lungimea sectorului de muncă al unei formații este stabilită de emitentul autorizației de lucru.

184. În timpul realizării lucrărilor la părțile active ale LEA aflate sub tensiune, membrii formației de lucru trebuie să se afle pe același stâlp (într-o deschidere intermediară) sau pe doi stâlpi adiacenți.

185. În cazul realizării lucrărilor în baza unei singure autorizații de lucru pe sectoare diferite sau pe stâlpi diferiți ai LEA, nu este necesară înregistrarea transferului formației de lucru de la un loc de muncă la altul în autorizația de lucru.

Secțiunea 6

Organizarea realizării lucrărilor în baza dispoziției de lucru

186. Dispoziția de lucru are caracter de aplicare unică, iar termenul de valabilitate este determinat de durata zilei de muncă sau a turei. O nouă dispoziție de lucru se emite în cazul prelungirii termenului de realizare a lucrării, modificării condițiilor de muncă sau a componenței formației de lucru.

187. În cazul pauzelor în lucru, pe durata unei zile de muncă, admiterea repetată se realizează de către șeful de lucrări.

188. Dispoziția de lucru poate fi transmisă prin echipamente de comunicații electronice (telefon, radio, telefonograma, fax) sau poșta electronică.

189. Dispoziția de lucru se înregistrează în Registrul pentru evidența lucrărilor realizate în instalațiile electrice în baza autorizațiilor și a dispozițiilor de lucru.

190. După primirea și verificarea textului dispoziției de lucru, lucrătorul care a recepționat-o va înscrie, în rubrica „Emitentul dispoziției de lucru”, numele, prenumele și patronimicul emitentului dispoziției de lucru, confirmând astfel corectitudinea conținutului dispoziției de lucru prin semnătura sa, cu notificarea șefului de lucrări și a admitentului.

191. În instalațiile electrice la care nu există personal operativ permanent, atunci când nu este necesară admiterea la locul de muncă, dispoziția de lucru poate fi dată nemijlocit executantului de lucrări.

192. La decizia emitentului dispoziției de lucru, lucrările care sunt prevăzute de a fi realizate în baza dispoziției de lucru, pot fi realizate în baza autorizației de lucru.

193. Pentru realizarea succesivă a lucrărilor de același tip la mai multe echipamente electrice ale instalațiilor electrice (conexiuni), se permite emiterea unei singure dispoziții de lucru.

194. Admiterea la realizarea lucrărilor în baza dispoziției de lucru se înregistrează în Registrul pentru evidența lucrărilor realizate în instalațiile electrice în baza autorizațiilor și dispozițiilor de lucru.

195. În instalațiile electrice, lucrările urgente cu o durată nu mai mare de 1 oră, se realizează în baza dispoziției de lucru, de către personalul operativ și/sau personalul operativ de reparații sau, sub supravegherea acestora, de către personalul de reparație, fără a se lua în considerare timpul necesar pentru pregătirea locului de muncă.

196. Lucrările urgente care trebuie realizate pe o durată mai mare de o oră sau la care participă mai mult de trei lucrători, inclusiv supraveghetorul, trebuie realizate în baza autorizației de lucru, cu respectarea cerințelor prevăzute de Norme.

197. La realizarea lucrărilor urgente în instalațiile electrice cu tensiunea peste 1000 V, șeful de lucrări (supraveghetorul) care realizează lucrarea sau supraveghează lucrătorii trebuie să dețină grupa de securitate electrică nu mai mică de IV, iar în instalațiile electrice cu tensiunea mai mică de 1000 V trebuie să dețină grupa de securitate electrică nu mai mică de III. Membrii formației de lucru trebuie să dețină grupa de securitate electrică nu mai mică de III.

198. Până la admiterea formației de lucru la realizarea lucrărilor, trebuie îndeplinite măsurile tehnice pentru pregătirea locului de muncă, stabilite de către emitentul dispoziției de lucru.

199. În instalațiile electrice cu tensiunea peste 1000 V, în baza dispozițiilor de lucru, se realizează următoarele tipuri de lucrări:

199.1. la motorul electric de la care este decuplat cablul de alimentare cu energie electrică, iar capetele acestuia sunt scurtcircuitate și legate la pământ;

199.2. la generatorul de la bornele cărui sunt decuplate barele și cablurile;

199.3. la cărucioarele extrase ale IDP, la care sistemul culisant de jaluzele este încuiat cu lacăt mecanic;

199.4. la părțile conductoare accesibile, care nu necesită scoaterea de sub tensiune și instalarea barierelor de protecție provizorii;

199.5. înlocuirea siguranțelor fuzibile ale transformatoarelor de putere și transformatoarelor de măsură;

199.6. măsurarea sarcinilor pe echipamente;

199.7. vopsirea părților exterioare ale echipamentelor, aplicarea și/sau restabilirea denumirilor de dispecerat (sau operative) și a altor inscripții în interiorul ID, precum și alte lucrări la părțile conductoare accesibile care nu necesită scoaterea de sub tensiune și instalării barierelor temporare.

200. În instalațiile electrice cu tensiunea mai mică de 1000 V este interzisă realizarea lucrărilor în baza dispoziției de lucru la barele colectoare ale ID, precum și la conexiunile prin care nu este exclusă apariția tensiunii pe barele colectoare. De asemenea, este interzisă realizarea lucrărilor la LEA cu utilizarea mecanismelor și mașinilor de ridicat în baza dispoziției de lucru.

201. Lucrătorul care deține grupa de securitate electrică nu mai mică de III și este împuternicit cu dreptul de a fi șef de lucrări poate realiza de sine stătător lucrări în instalațiile electrice cu tensiunea mai mică de 1000 V, amplasate în încăperi, cu excepția celor cu pericol sporit și a celor deosebit de periculoase în ceea ce privește riscul de șoc electric.

202. În cazul realizării lucrărilor de montare, reparație și exploatare a circuitelor secundare, instalațiilor de protecție prin relee, aparatelor de măsură, automatizărilor electrice, telemecanicii și comunicațiilor, inclusiv a lucrărilor la dispozitivele de acționare a aparatelor de comutație, indiferent dacă acestea se află sau nu sub tensiune, șeful de lucrări, cu permisiunea personalului operativ sau operativ de reparații, este în drept să conecteze și să deconecteze aparatele menționate și să probeze dispozitivele de protecție și de automatizare electrică.

203. În instalațiile electrice cu tensiunea peste 1000 V, lucrătorul care deține grupa de securitate electrică nu mai mică de III are dreptul, în baza dispoziției de lucru, să realizeze următoarele lucrări:

203.1. reparația și deservirea instalațiilor de radio și de telefonie prin cablu, corpurilor de iluminat și rețelelor de iluminat amplasate în afara celulelor ID, la o înălțime nu mai mare de 2,5 m;

203.2. realizarea lucrărilor la motoarele electrice și la partea mecanică a ventilatoarelor și pompelor de ulei a transformatoarelor, compresoarelor;

203.3. realizarea altor lucrări prevăzute de Norme.

204. Lucrătorul care deține grupa de securitate electrică nu mai mică de II poate realiza de sine stătător, în baza dispoziției de lucru, lucrări de curățenie în coridoarele IDÎ și în încăperile electrotehnice în care sunt amplasate echipamente electrice, dacă părțile active sunt îngădite. Curățenia în IDD poate fi realizată de un lucrător care deține grupa de securitate electrică nu mai mică de III.

205. La părțile conductoare ale LEA pot fi realizate, în baza dispoziției de lucru, lucrări care nu necesită scoaterea de sub tensiune, inclusiv:

205.1. urcarea la o înălțime nu mai mare de 3 m, măsurată de la nivelul solului până la picioarele executantului;

205.2. fără demontarea elementelor constructive ale stâlpului;

205.3. dezgroparea stâlpului până la o adâncime de 0,5 m;

205.4. lucrări de curățire a traseului LEA, fără aplicarea unor măsuri ce ar împiedica prăbușirea copacilor tăiați peste conductoare sau atunci când tăierea crengilor și a cioturilor nu prezintă pericol pentru persoane, echipamente, mecanisme sau instrumente.

206. Lucrătorul care deține grupa de securitate electrică nu mai mică de II are dreptul să realizeze, de sine stătător în baza dispoziției de lucru, următoarele lucrări:

206.1. inspectarea vizuală, în timpul orelor de zi și în condiții meteo favorabile, a LEA, inclusiv evaluarea stării stâlpilor și verificarea gradului de putrefacție a stâlpilor din lemn;

206.2. restabilirea inscripțiilor pe stâlpi;

206.3. măsurarea gabaritelor cu goniometrul;

206.4. curățarea suprafețelor în apropierea stâlpilor, în scopul asigurării protecției împotriva incendiilor;

206.5. vopsirea bandajelor stâlpilor.

207. În cazul realizării lucrărilor de către personalul subordonat din tură, în baza dispozițiilor de lucru emise de personalul operativ sau operativ de reparații, notările privind începutul și finalizarea lucrărilor, măsurile pentru pregătirea locului de muncă, caracterul lucrărilor și componența formației de lucru se îndeplinesc doar în registrul operativ.

208. În cazul realizării lucrărilor de către personalul operativ sau operativ de reparații în baza dispozițiilor verbale emise prin telefon de către dispecerul operatorului de sistem, înregistrarea dispoziției de lucru se îndeplinesc doar în registrul operativ cu notarea:

208.1. numărului dispoziției de lucru;

208.2. locul de muncă și denumirea lucrării;

208.3. persoanele responsabile pentru realizarea în condiții de securitate cu indicarea numelui, prenumelui, patronimicului și grupei de securitate electrică;

208.4. măsurile pentru realizarea lucrărilor în condiții de securitate;

208.5. începutul și finalizarea lucrărilor.

209. Convorbirile dispozițiilor verbale emise prin telefon în conformitate cu pct. 208 se păstrează timp de 30 de zile, după care pot fi distruse. Dispozițiile de lucru emise pentru înlăturarea avariilor, incidentelor sau accidentelor de muncă, trebuie păstrate în arhiva proprietarului instalației electrice, împreună cu materialele de investigație, în conformitate cu prevederile Indicatorului documentelor-tip și ale termenelor de păstrare pentru organele administrației publice, instituțiile, organizațiile și întreprinderile Republicii Moldova.

Secțiunea 7

Organizarea lucrărilor executate în ordinea exploatării curente

210. Lucrările de reparație de mic volum și lucrările de mentenanță, executate pe durata unei ture, în ordinea exploatării curente, trebuie incluse în lista lucrărilor respective. Lista lucrărilor executate în ordinea exploatării curente se elaborează în conformitate cu modelul stabilit în Anexa nr. 5 și se semnează de către conducătorul tehnic sau de către persoana responsabilă de gospodăria electrică, desemnată de conducătorul întreprinderii electroenergetice sau consumatorul noncasnic, cu respectarea următoarelor cerințe:

210.1. lucrările executate în ordinea exploatării curente (lista lucrărilor) se extind asupra instalațiilor electrice cu tensiunea mai mică de 1000 V și peste 1000 V;

210.2. lucrările se realizează de către personalul operativ sau operativ de reparații, la echipamentele care sunt întărite după acest personal. În cazul lucrărilor realizate la echipamentele de măsurare ale consumatorilor noncasnici de către operatorul de sistem, acestea se realizează, doar după emiterea sarcinilor de lucru în conformitate cu pct. 972.

211. Pregătirea locurilor de muncă trebuie realizată de către lucrătorii care urmează să execute lucrările.

212. Lucrările incluse în lista lucrărilor executate în ordinea exploatarei curente sunt permise pentru realizare și nu sunt necesare alte indicații suplimentare, dispoziții sau instruiri periodice.

213. La întocmirea listei lucrărilor executate în ordinea exploatarei curente, trebuie să se țină cont de asigurarea condițiilor de securitate, posibilitatea realizării lucrărilor de sine stătător, calificarea personalului, precum și de importanța instalației electrice sau a părților componente în procesul tehnologic.

214. Lista lucrărilor executate în ordinea exploatarei curente trebuie să conțină indicații privind tipul lucrărilor care sunt permise a fi realizate de un singur lucrător sau de către o formație de lucru.

215. În lista lucrărilor executate în ordinea exploatarei curente trebuie indicată ordinea înregistrării lucrărilor executate pentru exploatarea curentă, precum: înștiințarea personalului operativ sau operativ de reparații ierarhic superior despre locul și caracterul lucrării, despre începutul și finalizarea lucrării, precum și înregistrarea lucrării în registrul operativ.

216. În lista lucrărilor executate în ordinea exploatarei curente cu tensiunea mai mică de 1000 V, pot fi incluse următoarele:

216.1. lucrările în instalațiile electrice cu alimentare dintr-o singură direcție;

216.2. decuplarea și cuplarea cablurilor, conductoarelor motoarelor electrice și a receptoarelor electrice separate ale utilajului ingineresc din clădiri și edificii;

216.3. reparația întrerupătoarelor automate, demaroarelor, separatoarelor, comutatoarelor, dispozitivelor de protecție la curent diferențial rezidual (în continuare – DDR), contactoarelor, butoanelor de pornire, precum și a altor aparate de demarare și comutație, cu condiția instalării acestora în afara tablourilor de distribuție și a asamblărilor;

216.4. reparația receptoarelor electrice și a instalațiilor ingineresti separate din incinta clădirilor și edificiilor (motoare electrice, calorifere electrice, ventilatoare, pompe, instalații de condiționare a aerului);

216.5. reparația stațiilor magnetice amplasate separat de alte echipamente, precum și a dispozitivelor de dirijare și ungere a rulmenților;

216.6. demontarea și montarea echipamentelor de măsurare;

216.7. înlocuirea siguranțelor, reparația corpurilor de iluminat și a conductoarelor rețelelor de iluminat, înlocuirea surselor de lumină și curățarea corpurilor de iluminat amplasate la o înălțime nu mai mare de 2,5 m;

216.8. măsurările realizate cu megohmmetrul;

216.9. alte lucrări realizate în incinta încăperilor instalațiilor electrice, în încăperi de uz social sau de serviciu, depozite sau ateliere.

Lista de lucrări menționate poate fi completată prin ordinul conducătorului întreprinderii electroenergetice sau consumatorului noncasnic.

217. În instalațiile electrice cu tensiunea peste 1000 V, personalul care deține grupa de securitate electrică nu mai mică de III are dreptul să realizeze, în baza listei lucrărilor executate în ordinea exploatarei curente, lucrările enumerate în pct. 218.

218. În lista lucrărilor executate în ordinea exploatarei curente cu tensiunea peste 1000 V, pot fi incluse următoarele:

218.1. amenajarea teritoriului IDD, tunderea ierbii, curățarea zăpezii de pe drumuri și treceri;

218.2. aplicarea și/sau restabilirea denumirilor de dispecerat (sau operative) și a altor inscripții în exteriorul celulelor ID;

218.3. supravegherea procesului de uscare a înfășurărilor transformatoarelor, generatoarelor și a altor echipamente scoase din funcțiune;

218.4. deservirea instalației de tratare a uleiului și a altor aparate auxiliare de uscare și filtrare a uleiului;

218.5. verificarea temperaturii contactelor de conexiune cu ajutorul pirometrelor sau dispozitivelor de termoviziune.

Secțiunea 8

Componenta formației de lucru la realizarea lucrărilor

219. Numărul și componenta membrilor formației de lucru, din punct de vedere al nivelului de calificare în domeniul securității electrice, se determină în funcție de condițiile de îndeplinire a lucrării, precum și de posibilitatea asigurării supravegherii permanente a activităților membrilor formației de lucru de către șeful de lucrări, sau după caz, supraveghetorul.

220. Fiecare membru al formației de lucru trebuie să dețină grupa de securitate electrică nu mai mică de II. În cazul realizării lucrărilor la LEA, conform pct. 724, membrii formației de lucru trebuie să dețină grupa de securitate electrică nu mai mică de IV.

221. În componența formației de lucru, pentru fiecare membru care deține grupa de securitate electrică nu mai mică de III, se permite includerea unui lucrător care deține grupa de securitate electrică I, cu condiția că numărul total de persoane care dețin grupa de securitate respectivă nu va fi mai mare de trei lucrători.

222. Personalul operativ sau operativ de reparații aflat în tură poate fi inclus în formația de lucru cu permisiunea personalului operativ ierarhic superior, cu notarea corespunzătoare în registrul operativ și în autorizația de lucru.

223. Dreptul de a modifica componența formației de lucru revine exclusiv emitentului autorizației de lucru sau altui personal care are dreptul de a emite autorizații de lucru în instalația electrică respectivă.

224. Indicațiile privind modificarea componenței formației de lucru pot fi transmise prin echipamente de comunicații electronice (telefon, radio, telefonograma, fax) sau prin curier admitentului, conducătorului de lucrări sau șefului de lucrări (supraveghetorului), care confirmă modificările prin semnătură în autorizația de lucru, precum și indică numele și prenumele lucrătorului care a dat aceste indicații.

225. La modificarea componenței formației de lucru trebuie respectate prevederile pct. 219-221. Șeful de lucrări (supraveghetorul) este obligat să efectueze instruirea lucrătorilor nou incluși în formația de lucru.

226. În cazul înlocuirii conducătorului de lucrări sau a șefului de lucrări (supraveghetorului), al modificării componenței formației de lucru cu mai mult de jumătate dintre membri și al condițiilor de lucru, se emite o nouă autorizație de lucru.

Secțiunea 9

Emiterea permisiunii pentru pregătirea locului de muncă și admiterea la realizarea lucrărilor

Subsecțiunea 1

Emiterea permisiunii pentru pregătirea locului de muncă

227. Pregătirea locului de muncă poate fi realizată doar după recepționarea permisiunii de la personalul care este împuternicit cu dreptul de a emite permisiunea pentru pregătirea locului de muncă.

228. Permișiunea pentru pregătirea locului de muncă poate fi transmisă individual personalului care execută pregătirea locului de muncă, cât și prin echipamente de comunicații electronice (telefon, radio, telefonograma, fax), curier sau prin intermediul personalului operativ sau operativ de reparații al stației electrice intermediare.

Subsecțiunea 2

Emiterea permisiunii pentru admiterea la realizarea lucrărilor

229. Admiterea formației de lucru la realizarea lucrărilor poate fi realizată doar după recepționarea permisiunii de la personalul care este împuternicit cu dreptul de a emite permisiunea pentru admiterea la realizarea lucrărilor. Ordinea admiterii la realizarea lucrărilor la DATM,

mijloacele de dirijare de la distanță (în continuare – MDD), dispozitivele de semnalizare și mijloacele tehnice ale sistemelor de dirijare automată (în continuare – SDA) este prezentată în Capitolul IX.

230. Permisivitatea pentru admiterea la realizarea lucrărilor poate fi transmisă direct personalului care execută admiterea formației de lucru la lucrări, precum și prin echipamente de comunicații electronice (telefon, radio, telefonograma, fax), curier sau prin intermediul personalului operativ sau operativ de reparații al stației electrice intermediare.

231. Admiterea formației de lucru la realizarea lucrărilor este permisă doar în baza unei singure autorizații de lucru.

Secțiunea 10

Pregătirea locului de muncă și admiterea primară a formației de lucru la lucrări în baza autorizației de lucru și dispoziției de lucru

232. Se interzice modificarea măsurilor de pregătirea locului de muncă indicate în autorizația de lucru.

233. În cazul apariției suspiciunilor privind suficiența și corectitudinea măsurilor de pregătire a locului de muncă, precum și a posibilității realizării lucrărilor cu respectarea cerințelor de securitate, pregătirea locului de muncă trebuie întreruptă. Reluarea lucrării este permisă numai după emiterea unei noi autorizații de lucru, care se înregistrează cu un alt număr, în care trebuie prevăzute măsurile tehnice care exclud suspiciunile privind securitatea realizării lucrărilor.

234. În cazul în care șeful de lucrări cumulează funcțiile admitentului, pregătirea locului de muncă trebuie realizată împreună cu unul dintre membrii formației de lucru care deține grupa de securitate electrică nu mai mică de III.

235. Până la admiterea formației de lucru, admitentul trebuie să verifice măsurile tehnice de pregătirea a locului de muncă prin inspecție personală vizuală, prin studierea înregistrărilor din registrul operativ, a schemei operative, precum și a informațiilor recepționate de la personalul operativ sau operativ de reparații implicat în activitatea proprietarului instalației electrice.

236. Până la admiterea formației de lucru, conducătorul de lucrări și șeful de lucrări (supraveghetorul) trebuie să solicite de la admitent informații privind măsurile întreprinse pentru pregătirea locului de muncă în vederea realizării lucrărilor, verificând în comun pregătirea locului de muncă respectiv. În lipsa personalului operativ sau operativ de reparații la locul realizării lucrărilor, verificarea pregătirii locului de muncă poate fi realizată, cu permisiunea personalului respectiv, de către conducătorul de lucrări în comun cu șeful de lucrări.

237. Admiterea la realizarea lucrărilor, în baza autorizațiilor de lucru și dispozițiilor de lucru, se realizează nemijlocit la locul de muncă.

238. Admiterea în baza dispoziției de lucru nu este obligatorie la locul de muncă în cazul lucrărilor care nu necesită pregătirea locului de muncă.

Admiterea în baza dispoziției la locul de muncă nu este necesară în cazul lucrărilor la LEA, LAT și LEC care nu necesită pregătirea locului de muncă.

239. Admiterea la realizarea lucrărilor se efectuează după verificarea pregătirii locului de muncă. Totodată, admitentul trebuie să verifice, în baza taloanelor de autorizare ale membrilor formației de lucru, corespunderea componentei formației de lucru cu cea indicată în autorizația de lucru sau dispoziția de lucru, să confirme formației de lucru despre lipsa tensiunii prin demonstrarea DLPS instalate sau prin verificarea lipsei tensiunii. În instalațiile electrice cu tensiunea mai mică de 35 kV (unde este posibil din punct de vedere constructiv) lipsa tensiunii se confirmă și prin atingerea cu mâna a părților active.

240. Până la începerea lucrărilor în baza autorizației de lucru sau dispoziției de lucru, se efectuează instruirea periodică, care conține indicații privind realizarea în condiții de securitate a lucrării concrete, în consecutivitate de la emitentul autorizației sau dispoziției de lucru până la membrul formației de lucru.

241. Admiterea la realizarea lucrărilor este interzisă în lipsa efectuării instruirii periodice.

242. În cazul cumulării funcțiilor persoanelor responsabile pentru realizarea în condiții de securitate a lucrărilor în instalațiile electrice, instruirea periodică între funcțiile cumulate de aceeași persoană nu se realizează.

243. La realizarea lucrărilor în baza autorizațiilor de lucru, instruirea periodică se efectuează de către:

243.1. emitentul autorizației de lucru – conducătorului de lucrări. Dacă conducătorul de lucrări nu este desemnat – șefului de lucrări (supraveghetorul);

243.2. admitentul – conducătorului de lucrări, șefului de lucrări (supraveghetorul) și membrilor formației de lucru;

243.3. conducătorul de lucrări – șefului de lucrări (supraveghetorul) și membrilor formației de lucru;

243.4. șeful de lucrări (supraveghetorul) – membrilor formației de lucru.

244. La realizarea lucrărilor în baza dispozițiilor de lucru, instruirea periodică se efectuează de către:

244.1. emitentul dispoziției de lucru – șefului de lucrări, iar în cazurile când admiterea la locul de muncă nu este necesară – șefului de lucrări și membrilor formației de lucru;

244.2. admitentul – șefului de lucrări și membrilor formației de lucru;

244.3. șeful de lucrări – membrilor formației de lucru;

245. Instruirea periodică efectuată de către emitentul autorizației de lucru sau dispoziției de lucru poate fi realizată și prin intermediul telefonului.

246. În cazul transmiterii autorizației de lucru sau a dispoziției de lucru prin echipamente de comunicații electronice (radiogramă, fax) sau prin poșta electronică, emitentul autorizației sau dispoziției de lucru nu efectuează instruirea periodică.

247. În cazul includerii unui nou membru în componența formației de lucru, instruirea periodică se efectuează de către șeful de lucrări (supraveghetor).

248. În cadrul instruirii periodice, emitentul autorizației de lucru sau dispoziției de lucru, conducătorul de lucrări, șeful de lucrări, pe lângă instruirea privind asigurarea securității electrice, sunt obligați să ofere indicații referitoare la tehnologia de realizare a lucrării în condiții de securitate, inclusiv privind utilizarea mașinilor și mecanismelor de ridicare, a sculelor și a mijloacelor de protecție.

249. Supraveghetorul instruieste membrii formației de lucru cu privire la măsurile de realizare a lucrărilor în condiții de securitate, în vederea excluderii posibilității apariției cazurilor de șocuri electrice, precum și în legătură cu ordinea de deplasare a membrilor formației de lucru pe teritoriul instalației electrice.

250. Șeful de lucrări instruieste membrii formației de lucru cu privire la tehnologia de realizare a lucrării în condiții de securitate, inclusiv cu utilizarea sculelor și mijloacelor de protecție. În cadrul instruirii periodice, șeful de lucrări dă indicații membrilor formației de lucru care exclud posibilitatea producerii șocurilor electrice.

251. Admitentul, în cadrul instruirii periodice, aduce la cunoștința membrilor formației de lucru conținutul autorizației de lucru sau al dispoziției de lucru, indică hotarele locului de muncă, prezența tensiunii induse, specifică echipamentele și părțile active ale instalației supuse reparației, precum și conexiunile din vecinătate, unde este interzisă apropierea, indiferent dacă acestea se află sub tensiune sau nu.

252. În cazul realizării lucrărilor în baza autorizației de lucru, instruirile periodice trebuie să fie înscrise în tabelul autorizației de lucru și confirmate prin semnătura persoanelor care au efectuat instruirea și a celor care au fost instruite.

253. În cazul realizării lucrărilor în baza dispoziției de lucru, instruirile periodice trebuie să fie înscrise și confirmate prin semnătura persoanelor care au efectuat instruirea și a celor care au fost instruite, în Registrul de evidență a lucrărilor realizate în instalațiile electrice în baza autorizațiilor și dispozițiilor de lucru.

254. Admiterea la realizarea lucrărilor se înregistrează în ambele exemplare ale autorizațiilor de lucru, dintre care unul rămâne la șeful de lucrări (supraveghetor), iar celălalt – la admitent.

255. În cazul în care șeful de lucrări cumulează funcțiile admitentului, admiterea se înregistrează într-un singur exemplar al autorizației de lucru.

256. Admiterea la realizarea lucrărilor în baza autorizației de lucru sau a dispoziției de lucru se înregistrează în Registrul de evidență a lucrărilor realizate în instalațiile electrice în baza autorizațiilor și dispozițiilor de lucru, cu consemnarea admiterii și în registrul operativ.

Secțiunea 11

Supravegherea realizării lucrărilor. Modificări în componența formației de lucru

257. După admitere, funcția supravegherii formației de lucru în ceea ce privește respectarea cerințelor de securitate se atribuie șefului de lucrări (supraveghetorului sau conducătorului de lucrări), care trebuie să organizeze lucrările în așa mod, încât să mențină controlul asupra tuturor membrilor formației de lucru, aflându-se, după posibilitate, în sectorul locului de muncă unde riscurile de accidentare sunt cele mai mari.

258. Este interzisă cumularea supravegherii cu îndeplinirea altor lucrări.

259. În cazul unei plecări temporare (nu mai mult de 30 minute) de la locul de muncă, în situația în care nu este posibilă transmiterea obligațiilor sale conducătorului de lucrări, admitentului sau unui lucrător care are dreptul de a emite autorizații de lucru, șeful de lucrări (supraveghetorul) este obligat să evacueze integral formația de lucru de la locul de muncă (cu evacuarea ei din ID, după caz din instalația electrică, și încuierea ușilor de intrare cu lacăt, coborârea persoanelor de pe stâlpii LEA).

260. În cazul plecării temporare de la locul de muncă, șeful de lucrări este obligat să transmită autorizația de lucru persoanei care îl înlocuiește.

261. Se interzice șefului de lucrări (supraveghetorului) să rămână singur în instalațiile electrice cu tensiunea peste 1000 V, precum și membrilor formației de lucru fără șeful de lucrări (supraveghetor), cu excepția realizării următoarelor tipuri de lucrări:

261.1. reglarea întrerupătoarelor și separatoarelor ale căror dispozitive de acționare sunt instalate în alte încăperi;

261.2. montarea și verificarea circuitelor secundare, aparatelor de protecție, sistemelor de automatizare electrică, semnalizărilor, măsurărilor și comunicațiilor;

261.3. amenajarea liniilor de cablu de putere și de control;

261.4. încercarea cu tensiune mărită a echipamentelor electrice, în cazul în care este necesară efectuarea supravegherii echipamentului supus încercării și prevenirea persoanele terțe privind pericolul apropiării de acestea.

Lucrările menționate se realizează în baza autorizației de lucru, cu respectarea prevederilor pct. 160-164.

262. Plecarea temporară de la locul de muncă a unuia sau mai mulți membri ai formației de lucru se permite numai cu acordul șefului de lucrări (supraveghetorului). În acest caz, nu este necesară scoaterea acestora din componența formației de lucru. În instalațiile electrice cu tensiunea peste 1000 V, numărul membrilor formației de lucru rămași la locul de muncă trebuie să fie nu mai mic de două persoane, inclusiv șeful de lucrări (supraveghetorul).

263. Membrii formației de lucru care dețin grupa de securitate electrică nu mai mică de III pot părăsi de sine stătător ID și se pot întoarce la locul de muncă, iar membrii formației de lucru care dețin grupa de securitate electrică II pot face acest lucru numai însoțiți de un membru al formației de lucru care deține grupa de securitate electrică nu mai mică de III sau de lucrătorul care are dreptul de a inspecta vizual de sine stătător instalațiile electrice.

264. Nu se admite părăsirea locului de muncă de către formație, fără ca ușile ID să fie încuiate cu lacăt.

265. Membrii formației de lucru care s-au reîntors pot începe lucrul numai cu permisiunea șefului de lucrări (supraveghetorului).

266. Membrii formației de lucru care nu au dreptul să realizeze de sine stătător lucrări în instalațiile electrice pot ieși din ID și se pot întoarce la locul de muncă doar însoțiți de lucrătorul care are dreptul de inspectare vizuală de sine stătător a instalațiilor electrice sau de către supraveghetor.

267. La depistarea încălcărilor Normelor sau altor circumstanțe care prezintă pericol pentru securitatea lucrătorilor, membrii formației de lucru trebuie evacuați de la locul de muncă, iar autorizației de lucru trebuie retrasă de la șeful de lucrări (supraveghetor). Formația de lucru poate fi admisă din nou la lucru doar după înlăturarea încălcărilor depistate și emiterea unei noi autorizații de lucru.

Secțiunea 12

Transferul la alt loc de muncă

268. În instalațiile electrice cu tensiunea peste 1000 V, transferul formației de lucru la un alt loc de muncă se realizează de către admitent.

269. Transferul formației de lucru la alt loc de muncă poate fi realizat și de către conducătorul de lucrări sau șeful de lucrări (supraveghetor), în conformitate cu indicațiile emitentului autorizației de lucru, cu consemnarea acestuia în rândul „Indicații specifice” din autorizația de lucru, respectând totodată cerințele prevăzute de pct. 158 și 160.

270. Transferul formației de lucru la un alt loc de muncă se înregistrează în autorizația de lucru.

271. Transferul formației de lucru se realizează de către admitent din categoria personalului operativ sau operativ de reparații, cu înregistrarea în ambele exemplare ale autorizației de lucru, cu excepția cazurilor prevăzute în pct. 136-140.

272. La realizarea lucrărilor în ID cu tensiunea mai mică de 1000 V, precum și la o LEA, LAT sau LEC, transferul la un alt loc de muncă se realizează de către șeful de lucrări (supraveghetor), fără înregistrarea în autorizația de lucru.

273. La realizarea lucrărilor fără deconectarea echipamentelor electrice, înregistrarea în autorizația de lucru se efectuează doar în cazul transferului formației de lucru de la o ID la alta.

Secțiunea 13

Înregistrarea pauzelor de muncă și admiterea repetată la lucrări

274. În cazul pauzelor în timpul zilei de muncă, formația de lucru trebuie evacuată de la locul de muncă, iar ușile ID trebuie încuiate cu lacăt. Autorizația de lucru rămâne la șeful de lucrări (supraveghetor).

275. Membrii formației de lucru nu au dreptul să se reîntoarcă la locul de muncă în lipsa șefului de lucrări (supraveghetorului).

276. Admiterea la realizarea lucrărilor după pauza de muncă se realizează de către șeful de lucrări (supraveghetor), fără înregistrare în autorizația de lucru.

277. În cazul întreruperilor zilnice din cauza finalizării zilei de muncă, formația de lucru trebuie evacuată de la locul de muncă.

Indicatoarele de securitate, barierele de protecție, precum și DLPS nu se demontează.

Șeful de lucrări (supraveghetorul) trebuie să transmită autorizația de lucru admitentului, iar în lipsa acestuia să o depună într-un loc special destinat (mapa autorizațiilor de lucru în vigoare). În instalațiile electrice fără personal operativ permanent, șefului de lucrări (supraveghetorului) i se permite să păstreze personal autorizația la finalizarea programului de muncă. Finalizarea zilnică a lucrărilor se înregistrează prin semnătura șefului de lucrări (supraveghetor) în exemplarul său al autorizației de lucru.

278. La reluarea lucrărilor în zilele următoare, admiterea repetată la locul de muncă pregătit se realizează de către admitent sau, cu permisiunea acestuia, de către conducătorul de lucrări.

279. Permisivitatea pentru admiterea repetată la lucrări se înregistrează în registrul operativ. În acest caz, pentru admitere nu este necesară permisiunea personalului operativ sau operativ de reparații ierarhic superior.

280. Cu permisiunea admitentului, șeful de lucrări (supraveghetorul) are dreptul să admită formația de lucru la locul de muncă pregătit, dacă acest fapt a fost indicat în rândul „Indicații specifice” din autorizația de lucru.

281. La reluarea lucrărilor, șeful de lucrări (supraveghetorul) trebuie să verifice existența și integritatea tuturor barierelor de protecție, a indicatoarelor de securitate, precum și continuitatea legăturii DLPS, după care să admită formația de lucru la realizarea lucrărilor.

282. Admiterea la realizarea lucrărilor, realizată de către admitentul din categoria personalului operativ sau operativ de reparații, se înregistrează în două exemplare ale autorizației de lucru.

283. Admiterea la realizarea lucrărilor, efectuată de către conducătorul de lucrări sau de către șeful de lucrări (supraveghetorul), se înregistrează în exemplarul autorizației de lucru care se află la șeful de lucrări (supraveghetorul).

284. În cazul în care măsurile de securitate electrică au fost modificate în afara orelor de muncă, persoana care emite permisiunea pentru pregătirea locului de muncă și admiterea la realizarea lucrărilor, admitentul, conducătorul de lucrări, șeful de lucrări sau emitentul autorizației de lucru, trebuie să ia măsuri pentru a împiedica admiterea formației de lucru la locul de muncă.

285. În cazul în care instalația electrică este pusă în funcțiune sau DLPS de protecție sunt demontate la sfârșitul zilei de muncă, autorizația de lucru se emite pentru o zi de muncă, cu excepția lucrărilor realizate în conformitate cu pct. 487 și 488.

Secțiunea 14

Finalizarea lucrărilor. Predarea-primirea locului de muncă. Încheierea autorizației de lucru sau a dispoziției de lucru

286. După finalizarea lucrării, șeful de lucrări (supraveghetorul) trebuie:

286.1. să evacueze membrii formației de lucru de la locul de muncă;

286.2. să asigure înlăturarea tuturor materialelor și sculelor;

286.3. să demonteze barierele de protecție provizorii, indicatoarele mobile de securitate și DLPS instalate de formația de lucru;

286.4. să închidă cu lacăt ușile instalațiilor electrice;

286.5. să înregistreze în autorizația de lucru finalizarea definitivă a lucrării și să aplice semnătura sa.

287. După verificarea locurilor de muncă, conducătorul de lucrări înregistrează în autorizația de lucru finalizarea lucrării.

288. Șeful de lucrări (supraveghetorul) trebuie să comunice admitentului, personalului operativ sau operativ de reparații din tură, sau emitentului autorizației de lucru despre finalizarea definitivă a lucrării și despre îndeplinirea cerințelor pct. 286 și 287.

289. După finalizarea definitivă a lucrării, șeful de lucrări (supraveghetorul) trebuie să transmită autorizația de lucru admitentului, iar în lipsa acestuia, să depună autorizația într-un loc special destinat (mapa de păstrare a autorizațiilor de lucru în vigoare).

290. Dacă, după finalizarea definitivă a lucrărilor, apar dificultăți în transmiterea autorizației de lucru, cu permisiunea admitentului sau a unui lucrător din categoria personalului operativ sau operativ de reparații, autorizația de lucru poate rămâne la șeful de lucrări (supraveghetorul). În acest caz, precum și în cazul când șeful de lucrări cumulează funcțiile admitentului, acesta trebuie să transmită autorizația de lucru personalului operativ sau operativ de reparații sau emitentului autorizației de lucru nu mai târziu de ziua următoare. În sectoarele îndepărtate, autorizația se transmite personalului administrativ-tehnic din sector.

291. După primirea autorizației de lucru în care este înregistrată finalizarea definitivă a lucrării, admitentul trebuie să verifice locurile de muncă și să comunice persoanei care a emis permisiunea pentru pregătirea locului de muncă și admiterea la realizarea lucrărilor, precum și personalului operativ sau operativ de reparații, care are instalația electrică în gestiune, despre finalizarea definitivă a lucrării și posibilitatea punerii sub tensiune a instalației electrice respective.

292. După inspectarea vizuală a locului de muncă, finalizarea lucrării realizate în baza autorizației de lucru sau dispoziției de lucru trebuie să fie înregistrată în Registrul pentru evidență a lucrărilor realizate în instalațiile electrice în baza autorizației și dispoziției de lucru, precum și în registrul operativ.

Secțiunea 15

Conectarea instalației electrice după finalizarea definitivă a lucrării

293. Conectarea instalației electrice este permisă numai după obținerea permisiunii din partea personalului care are dreptul de a emite permisiunea pentru pregătirea locurilor de muncă și admiterea la realizarea lucrărilor sau din partea personalului care îl înlocuiește.

Permișiunea pentru conectarea instalației electrice poate fi emisă doar după comunicarea privind finalizarea completă a lucrărilor, îndeplinirea prevederilor pct. 286 și 287, precum și a posibilității conectării instalației electrice din partea tuturor admitenților care au primit permisiunea pentru admiterea la realizarea lucrărilor în această instalație electrică.

294. Personalul operativ sau operativ de reparații care a recepționat permisiunea pentru conectarea instalației electrice după finalizarea definitivă a lucrărilor, până la conectarea acesteia, trebuie să se convingă de pregătirea instalației electrice pentru conectare, și anume:

294.1. să verifice curățenia la locul de muncă, lipsa materialelor și sculelor, precum și integritatea locului de muncă;

294.2. să demonteze barierele de protecție provizorii, indicatoarele de securitate mobile și DLPS instalate în procesul de pregătire a locului de muncă de către personalul operativ sau operativ de reparații;

294.3. să instaleze barierele de protecție permanente.

295. Admitentului sau șefului de lucrări, în cazul cumulării funcției de admitent, i se poate acorda dreptul, după finalizarea lucrării, de a conecta instalația electrică fără permisiuni sau indicații suplimentare. Acordarea acestui drept trebuie să fie notată în rândul „Indicații specifice” din autorizația de lucru. Dreptul pentru a realiza o astfel de conectare poate fi acordat numai în cazul în care în instalația electrică sau la un sector al acesteia nu sunt admise la lucrări alte formații de lucru.

296. În situații de avarie, personalul operativ sau operativ de reparații sau admitentul au dreptul de a conecta echipamentul sau instalația electrică aflată în reparație, până la finalizarea definitivă a lucrării în lipsa formației de lucru, cu condiția că, până la revenirea șefului de lucrări și întoarcerea autorizației de lucru de către acesta, la locurile de muncă trebuie să fie prezenți lucrători, care au obligația de a avertiza șeful de lucrări și membrii formației de lucru despre faptul că instalația electrică este conectată, iar reluarea lucrărilor este interzisă.

CAPITOLUL III

MĂSURI TEHNICE CARE ASIGURĂ SECURITATEA LA REALIZAREA LUCRĂRILOR CU SCOATEREA DE SUB TENSIUNE

Secțiunea 1

Cerințe generale

297. La pregătirea locului de muncă pentru realizarea lucrărilor cu scoaterea de sub tensiune, trebuie să fie îndeplinite următoarele măsuri tehnice:

297.1. realizarea deconectărilor necesare și luarea măsurilor care să împiedice apariția tensiunii la locul de muncă, ca urmare a conectării eronate sau spontane a aparatelor de comutație;

297.2. montarea indicatoarelor de securitate cu caracter de interdicere pe manivelele dispozitivelor de acționare manuală ale aparatelor de comutație și pe cheile dispozitivelor de telecomandă ale aparatelor de comutație;

297.3. verificarea lipsei tensiunii pe părțile active care trebuie legate la pământ, pentru prevenirea șocurilor electrice;

297.4. instalarea DLPS (conectarea cuțitelor de legare la pământ sau, acolo unde acestea lipsesc, prin instalarea DLPS mobile);

297.5. montarea indicatoarelor de securitate cu caracter de informare „LEGAT LA PĂMÂNT”, îngrădirea, după caz, a locurilor de muncă și a părților active rămase sub tensiune, precum și montarea indicatoarelor de securitate cu caracter de avertizare și obligativitate.

Secțiunea 2 Deconectări

298. La pregătirea locului de muncă trebuie să fie:

298.1. deconectate părțile active la care trebuie realizate lucrările;

298.2. deconectate părțile active care nu sunt îngrădite la care este posibilă apropierea întâmplătoare a personalului, a sculelor, dispozitivelor, mecanismelor și mașinilor de ridicat, la o distanță mai mică decât cea indicată în tabelul 1;

298.3. deconectate circuitele de comandă și de alimentare a dispozitivelor de acționare;

298.4. închis aerul în sistemele de comandă a aparatelor de comutație;

298.5. detensionate arcurile și greutatea dispozitivelor de acționare ale întrerupătoarelor și separatoarelor.

299. În instalațiile electrice cu tensiunea peste 1000 V, trebuie efectuată o separare vizibilă la fiecare parte a locului de muncă, unde, prin intermediul aparatelor de comutație, poate să apară tensiunea.

300. Separarea vizibilă se realizează prin:

300.1. deconectarea separatoarelor;

300.2. deplasarea căruciorului cu întrerupător în poziția de reparație în conformitate cu pct. 507 și 508;

300.3. demontarea siguranțelor fuzibile;

300.4. deconectarea separatoarelor automate și întrerupătoarelor de sarcină (cu excepția celor la care conectarea automată se realizează prin arcurile instalate pe aparatele respective);

300.5. demontarea barelor sau decuplarea, conductoarelor, cablurilor etc.

301. Separarea vizibilă poate lipsi în IDP cu elemente pe cărucioare debroșabile, în instalațiile de distribuție prefabricate cu izolație de hexafluorură de sulf (în continuare – IDPH) sau în ID cu izolație în vid, în cazul prezenței unui indicator mecanic fiabil al poziției garantate a contactelor.

302. În cazul lipsei separării vizibile, în IDP cu elemente pe cărucioare debroșabile, precum și în IDPH sau în ID cu izolație în vid, cu tensiune mai mare de 6 kV, verificarea poziției deconectate a aparatului de comutație poate fi realizată după indicatorul mecanic, care indică poziția garantată a contactelor.

303. La realizarea lucrărilor, în cazul în care transformatoarele de putere și transformatoarele de tensiune sunt conectate cu sectorul instalației electrice unde se realizează lucrările, acestea trebuie deconectate, iar schemele de comutare trebuie dezasamblate din ambele părți, pentru a exclude posibilitatea transformării inverse. În cazul în care echipamentul este conectat rigid de locul unde se realizează lucrări, deconectarea se efectuează pe partea de joasă tensiune. Decizia privind deconectarea transformatoarelor 6-10/0,4 kV la realizarea lucrărilor la LEA 6-10 kV este adoptată de către emitentul autorizației de lucru.

304. În cazul realizării manevrelor de la distanță a aparatelor de comutație de la locul de muncă automatizat (în continuare – LMA) al personalului operativ, personalul care se află în ID se va poziționa la o distanță de securitate conform instrucțiunilor uzinei producătoare.

305. După deconectarea întrerupătoarelor, separatoarelor (inclusiv separatoarelor automate) și întrerupătoarelor de sarcină cu acționare manuală, este necesară verificarea vizuală a deconectării acestora, precum și a lipsei punților de șuntare.

306. În cazul controlului de la distanță a aparatelor de comutație de la LMA, verificarea poziției acestora (întrerupătoare, separatoare, cuțite de legare la pământ) se realizează prin

intermediul sistemelor de semnalizare. Controlul general al stării aparatelor de comutație se realizează prin intermediul echipamentelor de monitorizare tehnologică video.

307. Inspectarea vizuală a poziției aparatelor de comutație trebuie realizată după finalizarea tuturor operațiilor, nemijlocit la locul instalării aparatelor de comutație.

308. În instalațiile electrice cu tensiunea peste 1000 V, pentru a preveni conectarea accidentală sau eronată a aparatelor de comutație, prin care poate fi aplicată tensiunea la locul de muncă, trebuie întreprinse următoarele măsuri:

308.1. dispozitivele de acționare manuală ale separatoarelor, separatoarelor automate și întrerupătoarelor de sarcină, aflate în poziție deconectată, trebuie să fie încuiate prin intermediul unui lacăt mecanic. În instalațiile electrice cu tensiunea 6-10 kV echipate cu separatoare monopolare, în locul lacătelor mecanice este permisă montarea capacelor electroizolante pe cuțitele separatoarelor;

308.2. la separatoarele manipulate cu prăjina electroizolantă operativă, barierele de protecție staționare trebuie încuiate cu lacăt mecanic;

308.3. la dispozitivele de acționare ale aparatelor de comutație cu comandă de la distanță, trebuie deconectate circuitele electrice de putere și cele de comandă, iar la dispozitivele de acționare pneumatice ale separatoarelor, suplimentar, vana de pe conducta de alimentare cu aer comprimat trebuie să fie închisă și blocată cu lacăt mecanic, aerul comprimat trebuie evacuat, iar supapele de descărcare a presiunii trebuie să fie lăsate în poziție deschisă;

308.4. în cazul dirijării de la distanță de la LMA, circuitele bobinelor de comandă a dispozitivelor de acționare ale separatoarelor trebuie să fie deconectate. Cheia pentru alegerea regimului de lucru din tabloul de dirijare se fixează în poziția „dirijare locală”, iar tabloul de dirijare al separatorului se încuie cu lacăt mecanic;

308.5. la dispozitivele de acționare cu greutateți sau arcuri, greutatea sau arcul de conectare se fixează în poziție inactivă;

308.6. trebuie să fie montate indicatoare de securitate cu caracter de interzicere;

308.7. la separatoarele sau separatoarele cu fuzibil cu elemente de comutare demontabile, cuțitul separatorului sau tubul portafuzibil se demontează și se păstrează la admitent sau într-un loc special amenajat.

309. Măsurile pentru prevenirea conectărilor eronate ale aparatelor de comutație în timpul realizării lucrărilor în IDP cu cărucioare debroșabile trebuie să fie adoptate în conformitate cu prevederile pct. 507-509.

310. La realizarea lucrărilor în instalațiile electrice cu tensiunea mai mică de 1000 V, tensiunea trebuie scoasă de pe toate părțile active. Tensiunea se scoate prin deconectarea aparatelor de comutație cu acționare manuală, iar în cazul prezenței în schemă a siguranțelor fuzibile, prin demontarea acestora. În lipsa siguranțelor în schemă și pentru a evita conectarea eronată a aparatelor de comutație, se aplică măsuri de blocare a manetelor sau a ușilor tabloului de comandă, închidere a butoanelor de pornire, aplicare a unor plăci izolante de acoperire între contactele aparatului de comutație. La scoaterea de sub tensiune prin intermediul aparatului de comutație cu telecomandă, este necesară deconectarea circuitului secundar al bobinei de conectare.

Măsurile menționate pot fi înlocuite cu demontarea barelor sau debransarea cablurilor de la aparatele de comutație ori de la echipamentul la care trebuie realizate lucrările, cu montarea indicatoarelor de securitate cu caracter de interzicere.

311. Poziția deconectată a aparatelor de comutație cu tensiunea mai mică de 1000 V, cu contactele inaccesibile pentru inspectare vizuală, se determină prin verificarea lipsei tensiunii la bornele acestora sau la barele ieșire, precum și la conductoarele și bornele echipamentului conectat cu aceste aparate de comutație.

312. Verificarea lipsei tensiunii în IDP se efectuează cu folosirea indicatoarelor de tensiune încorporate în echipamentul IDP.

Secțiunea 3

Montarea indicatoarelor cu caracter de interzicere

313. Pe dispozitivele de acționare (manivelele acestora) ale aparatelor de comutație cu comandă manuală (întrerupătoare, separatoare automate, separatoare, întrerupător cu pârghie, întrerupătoare automate), în scopul evitării punerii sub tensiune a locului de muncă, trebuie montate indicatoare de securitate „NU CONECTA! SE LUCREAZĂ!”. La separatoarele monopolare, indicatoarele de securitate se montează pe dispozitivul de acționare a polului, iar la separatoarele operate cu ajutorul prăjinii operative, pe barierele de protecție.

314. Pe clapetele care închid accesul aerului în dispozitivele de acționare pneumatică ale separatoarelor se montează indicatorul de securitate „NU DESCHIDE! SE LUCREAZĂ!”.

315. La conexiunile cu tensiunea mai mică de 1000 V, care nu sunt echipate cu aparate de comutație, indicatorul de securitate „NU CONECTA! SE LUCREAZĂ!” trebuie montat lângă siguranțele demontate, în IDP indicatoarele se montează conform prevederilor pct. 507 și 508.

316. Indicatoarele de securitate trebuie montate pe cheile și butoanele de acționare locală și de la distanță, precum și pe întrerupătoarele automate sau în locurile siguranțelor demontate ale circuitelor de comandă și ale circuitelor de alimentare ale dispozitivelor de acționare ale aparatelor de comutație.

317. În cazul controlului de la distanță a aparatelor de comutație de la LMA, indicatoare de securitate similare trebuie afișate în dreptul pictogramei aparatului de comutație corespunzător, pe schema LMA.

318. În cazul utilizării softurilor specializate pentru monitorizarea și operarea de la distanță, schemele electrice utilizate în aceste aplicații trebuie să ofere informații clare și explicite pentru operator sau cititor. Aceste informații trebuie să evidențieze toate comutările efectuate în instalație și lucrările în curs, astfel încât să se evite riscurile de avarii și șocuri electrice.

319. Pe dispozitivele de acționare a aparatelor de comutație, prin intermediul cărora este deconectată LEA și LEC, se montează un singur indicator de securitate „NU CONECTA! SE LUCREAZĂ PE LINIE!”, indiferent de numărul formațiilor de lucru.

320. În cazul controlului de la distanță a aparatelor de comutație de la LMA, indicatorul cu caracter de interzicere „NU CONECTA! SE LUCREAZĂ PE LINIE!” se afișează pe schemă alături de simbolul aparatului de comutație, cu ajutorul căruia poate fi pusă sub tensiune LEA sau LEC. Acest indicator de securitate se montează și se scoate la indicația personalului operativ sau operativ de reparații responsabil de evidența numărului formațiilor de lucru ce realizează lucrări pe linie.

Secțiunea 4

Verificarea lipsei tensiunii

321. Verificarea lipsei tensiunii se realizează cu indicatorul de tensiune, funcționalitatea căruia trebuie verificată înainte de utilizare, cu ajutorul unor aparate speciale destinate pentru astfel de verificări, sau prin apropierea de părțile active, în cazul în care se cunoaște că acestea sunt sub tensiune.

322. Dacă indicatorul de tensiune, verificat prin apropierea de părțile active, a căzut sau a fost lovit, se interzice utilizarea lui fără verificarea repetată a funcționalității.

323. În instalațiile electrice cu tensiunea mai mică de 1000 V, indicatorul de tensiune trebuie utilizat cu mănuși electroizolante și mijloace de protecție a feței și ochilor. În instalațiile electrice cu tensiunea peste 1000 V și la LEA de orice tensiune, indicatorul de tensiune trebuie utilizat cu mănuși electroizolante, galoși electroizolanți și mijloace de protecție a feței și ochilor. La LEA cu tensiunea mai mică de 10 kV, în cazul urcării lucrătorului pe stâlp pentru realizarea lucrărilor, la verificarea prezenței tensiunii, indicatorul de tensiune trebuie utilizat cu mănuși electroizolante, și mijloace de protecție a feței și ochilor.

324. Verificarea lipsei tensiunii în IDP (inclusiv în cele cu izolație de hexafluorură de sulf sau cu izolație în vid) se realizează utilizând indicatoarele de tensiune staționare încorporate.

325. În instalațiile electrice cu tensiunea mai mare de 35 kV, pentru verificarea lipsei tensiunii poate fi folosită prăjina electroizolantă, prin atingerea ei repetată de părțile active. În cazul dat, lipsa scânteierii și a pocnetului specific constituie semn al lipsei tensiunii.

326. Pe liniile cu un singur circuit cu tensiunea mai mare de 330 kV, în calitate de semn suficient al lipsei tensiunii constituie lipsa efectului corona.

327. În cazul controlului de la distanță al aparatelor de comutație și al cuțitelor de legare la pământ de la LMA, se permite verificarea lipsei tensiunii înainte de conectarea cuțitelor de legare la pământ prin confruntarea a schemei de pe monitorul LMA. Verificarea lipsei tensiunii în echipamentele cu hexafluorură de sulf se permite în cazul existenței unui blocaj operativ cu înscrierea permisiunii respective de uzina producătoare în pașaportul tehnic al echipamentului respectiv. Această prevedere trebuie inclusă în instrucțiunea de exploatare a echipamentului.

328. Verificarea lipsei tensiunii în ID poate fi realizată de un singur lucrător din categoria personalului operativ sau operativ de reparații, care deține grupa de securitate electrică nu mai mică de IV în instalațiile electrice cu tensiunea peste 1000 V și grupa de securitate electrică nu mai mică de III în instalațiile electrice cu tensiunea mai mică de 1000 V.

329. La LEA, verificarea lipsei tensiunii trebuie realizată de către doi lucrători, după cum urmează:

329.1. la LEA cu tensiunea peste 1000 V, un lucrător care deține grupa de securitate electrică nu mai mică de IV și al doilea care deține grupa de securitate electrică nu mai mică de III;

329.2. la LEA cu tensiunea mai mică de 1000 V, doi lucrători care dețin grupa de securitate electrică nu mai mică de III.

330. Verificarea lipsei tensiunii prin confruntarea schemei în natură se realizează:

330.1. în IDD, IDP și PTP de tip exterior, precum și pe LEA, în condiții de ceață, ploaie sau zăpadă în cazul lipsei indicatoarelor speciale de tensiune;

330.2. în IDD cu tensiunea mai mare de 330 kV și pe LEA cu două circuite cu tensiunea mai mare de 330 kV.

331. La confruntarea schemei în natură, lipsa tensiunii la ieșirile LEA și LEC se confirmă de către persoana aflată în tură, în a cărei responsabilitate de dirijare operativă se află liniile respective.

332. Confruntarea LEA în natură se realizează prin verificarea direcției de transmitere a energiei electrice pe linie de la sursă către locul de muncă și semnelor exterioare ale liniei deconectate, precum și a inscripțiilor de pe stâlpi, care trebuie să corespundă denumirilor de dispecerat ale liniilor.

333. La LEA cu tensiunea de 6-35 kV, verificarea lipsei tensiunii trebuie realizată cu indicatorul de tensiune care nu necesită legarea la pământ a părții de lucru.

334. La LEA cu conductoarele amplasate la nivele diferite, verificarea lipsei tensiunii cu ajutorul indicatorului sau al prăjinii electroizolante, precum și instalarea DLPS, trebuie realizată de jos în sus, începând cu conductorul de jos. La amplasarea orizontală a conductoarelor, verificarea trebuie începută de la cel mai apropiat conductor.

335. În instalațiile electrice cu sistemul de legare la pământ TN, cu tensiunea mai mică de 1000 V, verificarea lipsei tensiunii se efectuează între faze și între fiecare fază și carcasa instalației legată la pământ sau conductorul de protecție. Se permite utilizarea unui voltmetru verificat în prealabil, a cărui scară corespunde valorii tensiunii măsurate. Se interzice utilizarea lămpilor de control.

336. Dispozitivele care semnalează poziția deconectată a aparatului, dispozitivele de blocaj, voltmetrele permanent conectate și alte dispozitive constituie mijloace suplimentare care confirmă lipsa tensiunii, iar în baza indicațiilor acestora nu se poate concluziona despre lipsa tensiunii.

Secțiunea 5

Instalarea dispozitivelor de legare la pământ și în scurtcircuit

337. Instalarea DLPS pe părțile active și conectarea cuțitelor staționare de legare la pământ se realizează nemijlocit după verificarea lipsei tensiunii.

338. DLPS mobil trebuie inițial conectat la instalația de legare la pământ, iar după verificarea lipsei tensiunii, instalat pe părțile active.

339. Demontarea DLPS mobil se realizează în ordinea inversă. Inițial DLPS mobil se scoate de pe părțile active, după care se deconectează de la instalația de legare la pământ.

340. În instalațiile electrice cu tensiunea peste 1000 V, instalarea și demontarea DLPS mobile se realizează în mănuși electroizolante, cu utilizarea prăjinii electroizolante.

341. În instalațiile electrice cu tensiunea mai mică de 1000 V, instalarea și demontarea DLPS mobile se realizează în mănuși electroizolante sau cu utilizarea prăjinii electroizolante.

342. La instalarea DLPS mobile, trebuie utilizate mijloace de protecție a feței și a ochilor.

343. În timpul instalării, demontării sau realizării lucrărilor, este interzisă atingerea părților conductoare ale DLPS.

344. Este interzisă utilizarea, pentru legarea la pământ, a conductoarelor care nu sunt destinate pentru aceste scopuri, cu excepția cazurilor prevăzute în pct. 478-480.

Secțiunea 6

Instalarea dispozitivelor de legare la pământ și în scurtcircuit în instalațiile de distribuție

345. În instalațiile electrice cu tensiunea peste 1000 V, trebuie legate la pământ părțile active ale tuturor fazelor (polurilor) sectorului deconectat, din toate direcțiile din care poate apărea tensiunea, cu excepția barelor colectoare ale ID, deconectate pentru realizarea lucrărilor, pentru care este suficientă instalarea unui singur DLPS. Metodele de instalare a DLPS sunt prezentate în Anexa nr. 11.

346. La realizarea lucrărilor la un separator de linie deconectat, pe conductoarele de coborâre din partea LEA, indiferent de prezența cuțitelor de legare la pământ, la separator se instalează suplimentar un DLPS, care nu este influențat de manipulările cu separatorul.

347. Părțile active legate la pământ trebuie să fie divizate printr-o separare vizibilă de părțile active rămase sub tensiune. Lipsa separării vizibile este permisă doar în cazurile prevăzute în pct. 299-304.

348. DLPS instalate pot fi separate de părțile active la care nemijlocit se realizează lucrări, prin intermediul întrerupătoarelor deconectate, separatoarelor, separatoarelor automate sau întrerupătoarelor de sarcină, siguranțelor fuzibile demontate, barelor și conductoarelor demontate, elementelor debroșabile ale instalațiilor prefabricate.

349. DLPS trebuie instalat în mod obligatoriu nemijlocit la locul de muncă.

350. În instalațiile electrice, DLPS mobile se instalează pe părțile active în locurile special destinate pentru acest scop. Aceste locuri trebuie să fie curățate de vopsea sau de produse de oxidare ale metalelor și marcate cu linii de culoare neagră.

351. În instalațiile electrice cu tensiunea mai mică de 1000 V, pe durata realizării lucrărilor la barele colectoare ale ID, tablourilor de distribuție sau asamblărilor, tensiunea de pe bare trebuie să fie scoasă, iar barele (cu excepția barelor executate din conductor izolat) trebuie să fie legate la pământ. Necesitatea și posibilitatea legării la pământ a conexiunilor acestor ID, tablouri de distribuție, asamblări și a echipamentului conectat la acestea se determină de emitentul autorizației sau dispoziției de lucru.

352. Este admisă demontarea temporară a DLPS, instalate în timpul pregătirii locului de muncă, dacă acest fapt este condiționat de caracterul lucrărilor realizate.

353. Demontarea temporară și instalarea repetată a DLPS se realizează de către personalul operativ sau operativ de reparații, admitent sau de către șeful de lucrări la indicația emitentului autorizației de lucru.

354. Permisivitatea pentru demontarea temporară a DLPS, precum și pentru realizarea acestor operațiuni de către șeful de lucrări, se notează în rândul „Indicații specifice” al autorizației de lucru, cu înscrierea informației referitor la scopul și locul de unde trebuie să fie scoase aceste dispozitive.

355. În instalațiile electrice, unde reieșind din modul constructiv al lor, instalarea DLPS prezintă pericol sau este imposibilă (în unele tablouri de distribuție, unele tipuri de IDP, ansambluri

cu amplasarea verticală a fazelor), trebuie elaborate măsuri suplimentare pentru asigurarea securității lucrărilor, care includ instalarea capacelor electroizolante pe cuțitele separatoarelor, comutatoarelor, precum și a plăcilor electroizolante sau debransarea conductoarelor, cablurilor și barelor. Lista acestor instalații electrice se stabilește prin ordinul conducătorului întreprinderii electroenergetice, subdiviziunii specializate sau consumatorului noncasnic, și se aduce la cunoștința lucrătorilor.

356. În instalațiile electrice cu tensiunea mai mică de 1000 V, este permisă realizarea operațiilor de instalare și demontare a DLPS de către un singur lucrător, care deține grupa de securitate electrică nu mai mică de III, din categoria personalului operativ sau operativ de reparații.

357. În instalațiile electrice cu tensiunea peste 1000 V, instalarea DLPS mobile se realizează de doi lucrători, unul care deține grupa de securitate electrică nu mai mică de IV (din categoria personalului operativ sau operativ de reparații), și al doilea care deține grupa de securitate electrică nu mai mică de III. Lucrătorul care deține grupa de securitate electrică III poate fi din categoria personalului de reparații, iar în cazul realizării lucrărilor de legare la pământ a conexiunilor consumatorilor finali, poate fi din categoria personalului electrotehnic al consumatorilor.

La stațiile electrice îndepărtate, cu acordul personalului administrativ-tehnic sau operativ ori operativ de reparații care exploatează această instalație electrică, în schema de bază la instalarea DLPS este permisă participarea și celui de al doilea lucrător din categoria personalului electrotehnic al consumatorilor, care deține grupa de securitate electrică nu mai mică de III. Se permite conectarea cuțitelor de legare la pământ de un singur lucrător din categoria personalului operativ sau operativ de reparații, care deține grupa de securitate electrică nu mai mică de IV, sau de un lucrător din categoria personalului operativ sau operativ de reparații care deține grupa de securitate electrică III, în prezența și sub conducerea unui lucrător din categoria personalului operativ sau operativ de reparații care deține grupa de securitate electrică IV.

358. În instalațiile electrice cu tensiunea peste 1000 V dreptul de deconectare, de sine stătător, a cuțitelor de legare la pământ și de demontare a DLPS mobile se acordă lucrătorului din categoria personalului operativ sau personalului operativ de reparații, care deține grupa de securitate electrică nu mai mică de III.

Secțiunea 7

Instalarea dispozitivelor de legare la pământ și în scurtcircuit pe linia electrică aeriană

359. LEA cu tensiunea peste 1000 V trebuie să fie legate la pământ în toate ID și la aparatele de comutație și secționare de la care este deconectată linia electrică.

360. Este permis ca:

360.1. LEA cu tensiunea mai mare de 35 kV, cu derivații din stația electrică, să nu fie legate la pământ nemijlocit în stație, cu condiția că LEA este legată la pământ din două părți ce cuprind locul de muncă, iar în stațiile electrice DLPS sunt instalate după separatoarele de linie deconectate în conformitate cu exemplul prezentat în figura 5 din Anexa nr. 11;

360.2. LEA cu tensiunea de 6-20 kV să fie legate la pământ doar într-o ID, la un aparat de secționare sau la cel mai apropiat stâlp de aparatul de secționare sau de ID. În celelalte ID de aceeași tensiune și la aparatele de secționare unde LEA este deconectată, linia poate să nu fie legată la pământ, cu condiția că pe LEA se instalează DLPS între locul de muncă și această ID sau aparat de secționare. La LEA, DLPS menționate mai sus trebuie instalate pe stâlpi dotați cu instalații de legare la pământ în conformitate cu exemplul prezentat în figura 6 din Anexa nr. 11.

361. La LEA cu tensiunea mai mică de 1000 V este suficient de a instala DLPS numai la locul de muncă.

362. În afară de DLPS, indicate în pct. 359-361, la locul de muncă al fiecărei formații de lucru trebuie, suplimentar, să fie legate la pământ conductoarele tuturor fazelor și conductoarele de gardă.

363. La montarea conductoarelor în deschiderea dintre stâlpii de întindere, precum și după conectarea buclelor pe stâlpii de întindere ai sectorului LEA montate, conductoarele și conductoarele

de gardă trebuie legate la pământ la primul stâlp de ancorare și la unul dintre stâlpii intermediari terminali, înainte de stâlpul de ancorare terminal.

364. Pentru evitarea trecerii potențialului electric de la descărcările atmosferice și alte supratensiuni de la conductoarele sectorului de LEA finalizat către următorul sector în proces de montare, este interzisă legarea la pământ a conductoarelor și conductoarelor de gardă la stâlpul de întindere terminal al sectorului deschiderii de întindere montate și a sectorului de linie montat.

365. La LEA cu conductoare jumelate, este permisă legarea la pământ a unui singur conductor de la fiecare fază. În cazul în care între conductoare sunt instalate dispozitive de distanțiere electroizolante, este necesară legarea la pământ a tuturor conductoarelor fazelor.

366. La LEA cu un singur circuit, DLPS la locul de muncă trebuie instalat la stâlpul la care se realizează lucrarea sau la stâlpul adiacent.

367. Se permite instalarea DLPS din ambele părți ale sectorului LEA la care lucrează formația de lucru, cu condiția că distanța dintre DLPS să nu depășească 2 km.

368. La realizarea lucrărilor la conductorul de gardă izolat de stâlp sau pe părțile constructive ale stâlpului, în cazul necesității apropierii de conductorul respectiv la o distanță mai mică de 1 m, conductorul de gardă trebuie să fie legat la pământ. DLPS trebuie instalat în direcția deschiderii în care conductorul de gardă este izolat sau în deschiderea în care se află locul de muncă.

369. Cuplarea și decuplarea conductorului de legare la pământ la conductorul de gardă izolat de pământ se realizează numai după legarea prealabilă la pământ a conductorului de gardă.

370. Dacă pe conductorul de gardă este prevăzută topirea depunerilor de chiciură, înainte de începerea lucrării, conductorul de gardă trebuie să fie deconectat și legat la pământ din părțile din care la acesta ar putea fi aplicată tensiunea.

371. DLPS mobile trebuie conectate:

371.1. pe stâlpii metalici – la elementele acestora;

371.2. pe stâlpii din beton armat și din lemn cu conductoare de legare la pământ – la conductoarele de legare la pământ, după verificarea integrității acestora.

372. La stâlpii din beton armat care nu au conductoare de legare la pământ, se permite conectarea DLPS la console și la alte elemente metalice ale stâlpului, care au contact cu instalația de legare la pământ.

373. La LEA cu tensiunea mai mică de 1000 V cu neutrul sursei de alimentare legat direct la pământ, în cazul existenței legăturii repetate la pământ a conductorului PEN, se permite conectarea DLPS mobile la acest conductor.

374. Locurile de conectare a DLPS mobile la conductoarele de legare la pământ sau la construcții trebuie curățate de vopsea. DLPS mobil la locul de muncă, poate fi conectat la o priză (electrod) de pământ, îngropată vertical în sol, la o adâncime nu mai mică de 0,5 m. Este interzisă instalarea prizelor de pământ în denivelări întâmplătoare de pământ.

375. În timpul realizării lucrărilor la LEA cu tensiunea mai mică de 1000 V, realizate cu aflarea pe stâlpi sau pe turnul telescopic fără verigă de izolare, DLPS trebuie să fie instalat pe conductoarele liniei la care se realizează lucrările, precum și pe toate conductoarele amplasate pe acești stâlpi, inclusiv pe conductoarele neizolate ale liniilor de transmisiuni radio și de telemecanică.

376. La LEA deconectate pentru reparații, instalarea și demontarea ulterioară a DLPS mobile, precum și conectarea cuțitelor existente de legare la pământ de pe stâlpi, se realizează de către lucrători din categoria personalului operativ sau operativ de reparații. Operațiunea se realizează de doi lucrători dintre care unul deține grupa de securitate electrică IV (pentru LEA cu tensiunea peste 1000 V) sau grupa de securitate electrică III (pentru LEA cu tensiunea mai mică de 1000 V), și al doilea deține grupa de securitate electrică nu mai mică de III. Se permite antrenarea celui de-al doilea lucrător, care deține grupa de securitate electrică nu mai mică de III, să fie din categoria personalului de reparații, iar în cazul LEA care alimentează consumatori noncasnici – din rândul personalului aceluiași consumator noncasnic.

377. Se permite deconectarea cuțitelor de legare la pământ de către un singur lucrător care deține grupa de securitate electrică nu mai mică de III, din categoria personalului operativ sau operativ de reparații.

378. La locurile de muncă la LEA, șeful de lucrări poate instala DLPS mobile cu participarea unui membru al formației de lucru care deține grupa de securitate electrică nu mai mică de III.

379. Lucrările de demontare a DLPS mobile se realizează, la dispoziția șefului de lucrări, de către doi membri ai formației de lucru care dețin grupa de securitate electrică nu mai mică de III. În acest caz, la LEA, în timpul verificării lipsei tensiunii, precum și instalării și demontării DLPS, unul dintre cei doi lucrători trebuie să se afle la sol și să supravegheze acțiunile celuilalt.

380. În cazul amplasării conductoarelor LEA la diferite nivele, DLPS se instalează, imediat după verificarea lipsei tensiunii, de jos în sus, începând cu conductorul inferior. În cazul amplasării orizontale, instalarea se efectuează începând cu conductorul marginal cel mai apropiat.

381. Cerințele privind instalarea DLPS la LEA în timpul lucrărilor în deschiderea încrucișării cu alte LEA, la un circuit deconectat al LEA cu circuite multiple, la LEA aflate sub tensiune indusă și în cazul reparațiilor pe faze, sunt prevăzute în Secțiunea 16 din Capitolul IV.

382. La LEA cu tensiunea mai mică de 35 kV este necesară verificarea lipsei tensiunii, care se realizează, de regulă, de la sol, precum și instalarea ulterioară a DLPS mobil. Instalarea DLPS mobil se realizează cu ajutorul prăjinii electroizolante prin scurtcircuitarea conductoarelor de fază ale liniei, iar în cazul LEA cu tensiunea mai mică de 1000 V inclusiv și a conductorului PEN, după care cel mai apropiat conductor se leagă la instalația de legare la pământ.

Secțiunea 8

Îngrădirea locului de muncă, montarea indicatoarelor de securitate

383. În instalațiile electrice trebuie montate indicatoarele de securitate „LEGAT LA PĂMÂNT” pe dispozitivele de acționare sau pe cheile de comandă ale aparatelor de comutație, a căror conectare eronată poate duce la apariția tensiunii la sectorul legat la pământ al instalației electrice, precum și pe cheile și butoanele de comandă de la distanță ale aparatelor de comutație.

384. În cazul controlului de la distanță de la LMA, semnul indicatorului de securitate „LEGAT LA PĂMÂNT” se afișează pe schemă, lângă simbolurile aparatelor de comutație. În cazul utilizării softurilor specializate trebuie asigurate prevederile pct. 318.

385. Pentru îngrădirea temporară a părților active rămase sub tensiune se utilizează panouri mobile, paravane, ecrane, fabricate din materiale electroizolante.

386. La instalarea barierelor de protecție temporare fără scoaterea de sub tensiune, distanța dintre acestea până la părțile active trebuie să fie nu mai mică decât cea indicată în tabelul 1. În instalațiile electrice cu tensiunea de 6-10 kV se permite reducerea acestei distanțe până la 0,35 m.

387. Pe barierele de protecție temporare trebuie aplicate inscripții sau montate indicatoare de securitate „STOP! PERICOL DE ELECTROCUTARE!”.

388. Îngrădirea locurilor de muncă se realizează cu ajutorul panourilor mobile, barierelor de protecție sau frânghiei fabricate din materiale cu fibre vegetale sau sintetice, pe care se montează indicatoarele de securitate „STOP! PERICOL DE ELECTROCUTARE!”, orientate spre interiorul spațiului îngrădit. La îngrădirea locurilor de muncă trebuie să se asigure căi de acces.

389. În instalațiile electrice cu tensiunea mai mică de 20 kV, în cazurile în care nu este posibilă îngrădirea părților active cu panouri mobile, pot fi utilizate plăci izolante plasate între părțile active deconectate și cele aflate sub tensiune. Aceste plăci pot atinge părțile active rămase sub tensiune.

390. Lucrările de instalare și scoatere a plăcilor izolante pe părțile active ale instalațiilor electrice cu tensiunea peste 1000 V trebuie realizate de doi lucrători care dețin grupele de securitate electrică nu mai mică de IV și III, folosind mănuși și prăjini electroizolante (clești electroizolanți).

391. Lucrările de instalare și scoaterea plăcilor izolante în instalațiile electrice cu tensiunea mai mică de 1000 V se realizează de către un singur lucrător, care deține grupa de securitate electrică nu mai mică de III, folosind mănuși electroizolante.

392. Pe barierele de protecție ale camerelor, tablourilor de distribuție, amplasate lângă locul de muncă, trebuie montate indicatoarele de securitate „STOP! PERICOL DE ELECTROCUTARE!”.

393. În IDD, în timpul lucrărilor realizate de la sol, precum și pe echipamentul instalat pe fundații și construcții separate, locul de muncă trebuie să fie îngrădit cu ajutorul unei frânghii sau a

unui cordon din fibre vegetale sau sintetice, pe care se montează indicatoarele de securitate „STOP! PERICOL DE ELECTROCUTARE!”, orientate spre interiorul spațiului îngrădit. La îngrădirea locului de muncă trebuie să se asigure căi de acces.

394. Pentru atârnarea frânghiei se permite utilizarea construcțiilor neincluse în zona locului de muncă, cu condiția că acestea rămân în afara spațiului îngrădit.

395. La scoaterea de sub tensiune a IDD, cu excepția separatoarelor de linie, ultimele trebuie îngrădite cu o frânghie prevăzută cu indicatoare de securitate „STOP! PERICOL DE ELECTROCUTARE!”, orientate spre exteriorul spațiului îngrădit.

396. În timpul realizării lucrărilor conform dispoziției de lucru în IDD, pentru circuitele secundare, îngrădirea locului de muncă nu este necesară.

397. Pe sectoarele construcțiilor IDD, care pot fi traversate de la locul de muncă spre sectoarele adiacente aflate sub tensiune, trebuie instalate indicatoare de securitate bine vizibile „STOP! PERICOL DE ELECTROCUTARE!”. Aceste indicatoare de securitate pot fi instalate de un lucrător care deține grupa de securitate electrică nu mai mică de III, din categoria personalului de reparații, sub conducerea admitentului.

398. Pe construcțiile adiacente celei pe care este permisă urcarea, în partea inferioară a acestora, trebuie montat indicatorul de securitate „NU URCA! PERICOL DE MOARTE!”.

399. Pe scările staționare și pe construcțiile pe care este permisă urcarea pentru realizarea lucrărilor trebuie montat indicatorul de securitate „URCAȚI PE AICI!”.

400. La locurile de muncă pregătite în instalațiile electrice (la echipamentele unde se realizează lucrări, precum și în locul de trecere spre interiorul locului de muncă îngrădit) trebuie montat indicatorul de securitate „LUCRAȚI AICI”.

401. Până la finalizarea definitivă a lucrărilor este interzisă înlăturarea sau strămutarea indicatoarelor de securitate și barierele de protecție instalate de admitent în timpul pregătirii locurilor de muncă, cu excepția cazurilor descrise în rândul „Indicații specifice” a autorizației de lucru.

CAPITOLUL IV

CERINȚE DE SECURITATE LA REALIZAREA UNOR LUCRĂRI SPECIFICE

Secțiunea 1

Cerințe de securitate la realizarea lucrărilor în zona de acțiune a câmpurilor electrice și magnetice

402. În IDD și la LEA cu tensiunea mai mare de 330 kV trebuie asigurată protecția lucrătorilor împotriva riscurilor generate de prezența câmpului electric biologic activ, care poate provoca descărcări electrice în cazul apropierii de obiecte conductoare legate la pământ sau izolate, cu respectarea cerințelor prevăzute în Hotărârea Guvernului nr. 697/2018 privind aprobarea Cerințelor minime de securitate și sănătate în muncă referitoare la expunerea lucrătorilor la riscuri generate de câmpuri electromagnetice.

403. În instalațiile electrice trebuie să fie asigurată protecția lucrătorilor împotriva riscurilor generate de prezența câmpului magnetic biologic activ, capabil să producă influențe negative asupra organismului uman.

404. Biologic active sunt câmpurile electrice și magnetice, intensitatea cărora depășește valoarea admisibilă.

405. Nivelul limită admisibil al intensității câmpului electric (în continuare – CE) constituie 25 kV/m.

406. Aflarea în zona de muncă cu CE, la care nivelul intensității este mai mare de 25 kV/m, fără utilizarea mijloacelor individuale de protecție este interzisă. Căile de acces spre aceste zone trebuie echipate cu indicatoare de securitate „CÂMP ELECTRIC PERICULOS! ACCES INTERZIS FĂRĂ ECHIPAMENT DE PROTECȚIE”.

407. În cazurile în care nivelul intensității CE este cuprins între 20 și 25 kV/m, timpul admisibil de aflare a lucrătorilor în zona CE nu trebuie să depășească 10 minute.

408. În cazul în care nivelul intensității CE este cuprins între 5 și 20 kV/m, timpul admisibil de aflare a lucrătorilor în zona CE se calculează conform formulei:

$$T=(50/E)^{-2},$$

unde: E este nivelul intensității CE, kV/m;

T – timpul admisibil de aflare a personalului, ore.

409. Aflarea lucrătorilor în zona de muncă cu CE, pentru care nivelul intensității este egal cu 10 kV/m, timpul calculat prin formula de mai sus trebuie să fie nu mai mare de 180 minute, iar în cazul în care nivelul intensității este egal cu 15 kV/m, timpul maxim admis este nu mai mare de 80 minute.

410. Prevederile pct. 408 și 409 sunt valabile cu condiția excluderii posibilității acționării asupra lucrătorii a descărcărilor electrice.

411. În cazul în care nivelul intensității CE nu depășește 5 kV/m, aflarea personalului în CE se permite pe parcursul zilei de muncă de 8 ore.

412. Timpul admisibil de aflare a personalului în zona de muncă în care este prezent CE, poate fi utilizat integral sau distribuit pe părți pe parcursul zilei de muncă. În restul timpului de muncă, lucrările se realizează în zonele cu nivelul intensității CE mai mic de 5 kV/m sau trebuie utilizate mijloace de protecție împotriva CE.

413. Intensitatea (H) sau inducția (B) admisibilă a câmpului magnetic, în cazul acțiunii generale (asupra întregului corp) și locale (asupra unor părți ale corpului), se determină în funcție de durata aflării personalului în zona câmpului magnetic, conform tabelul 3.

Tabelul 3. Nivelele admisibile ale intensității câmpului magnetic și inducției

Durata aflării (ore)	Nivelele admisibile ale intensității câmpului magnetic $H(A/m)$ și inducției $B(\mu T)$ în cazul expunerii	
	generale	locale
≤ 1	1600/2000	6400/8000
2	800/1000	3200/4000
4	400/500	1600/2000
8	80/100	800/1000

414. Nivelul admisibil al intensității sau inducției câmpului magnetic, în intervalele de timp de aflare în câmpul magnetic, se determină prin interpolare.

415. În cazul în care este necesară aflarea lucrătorilor în zone de muncă cu diferite intensități ale câmpului magnetic, timpul total de realizare a lucrărilor în aceste zone nu trebuie să depășească timpul maxim admisibil pentru zona cu cea mai mare intensitate.

416. Timpul admisibil de aflare în raza câmpului magnetic poate fi utilizat integral sau parțial pe parcursul zilei de muncă.

417. La schimbarea regimului de muncă și de odihnă (munca în ture), nivelul maxim admisibil al intensității și inducției câmpului magnetic nu trebuie să depășească valorile stabilite pentru ziua de muncă de 8 ore.

418. Verificarea nivelurilor câmpului magnetic și electric trebuie efectuată în următoarele cazuri:

418.1. la admiterea în exploatare a instalațiilor electrice noi, precum și la extinderea sau reconstrucția instalațiilor electrice aflate în funcțiune;

418.2. la utilizarea încăperilor destinate aflării permanente sau provizorii a lucrătorilor, situate în apropierea instalațiilor electrice (numai pentru câmpul magnetic);

418.3. la evaluarea locurilor de muncă, în scopul prevenirii riscurilor profesionale.

419. Nivelurile câmpului magnetic și electric trebuie determinate în zonele unde se pot afla lucrătorii în timpul realizării lucrărilor, precum și pe rutele de deplasare către locurile de muncă sau de inspectare vizuală a echipamentelor.

420. Măsurările intensității și inducției CE trebuie realizate:

420.1. în cazul realizării lucrărilor fără urcare pe echipamente și construcții – la înălțimea de 1,8 m de la nivelul solului, capacelor canalelor de cablu (jgheburilor), terenurilor pentru deservirea echipamentului sau podelei încăperii;

420.2. în cazul realizării lucrărilor cu urcarea pe echipamente și construcții – la înălțimea de 0,5, 1,0 și 1,8 m de la nivelul locului de muncă (podeaua platformei ridicătoare), precum și la o distanță de 0,5 m de la părțile active legate la pământ ale echipamentului.

421. Măsurările intensității și/sau inducției câmpului magnetic trebuie realizate la o înălțime de 0,5, 1,5 și 1,8 m de: nivelul locului de muncă, suprafața solului, podeaua încăperii sau pardoseala podurilor de trecere. În cazul în care sursa câmpului magnetic este amplasată sub locul de muncă, măsurările trebuie realizate suplimentar la nivelul locului de muncă.

422. Măsurările intensității și/sau inducției câmpului magnetic trebuie realizate la curentul maxim de lucru al instalației electrice. În caz contrar, valorile măsurate trebuie recalulate pentru valoarea curentului maxim (I_{max}) prin înmulțirea acestora la raportul I_{max}/I , unde I este curentul în sursa de câmp magnetic în momentul realizării măsurării.

Intensitatea și/sau inducția câmpului magnetic trebuie măsurată în încăperile de producere în care se află permanent lucrători, amplasate la distanțe mai mici de 20 m față de părțile active ale instalațiilor electrice, inclusiv în cazul în care aceste încăperi sunt separate de ele printr-un perete.

423. În calitate de mijloace de protecție împotriva acțiunii CE, trebuie utilizate mijloacele de protecție în corespundere cu cerințele Hotărârii Guvernului nr.108/2022 pentru aprobarea Reglementării tehnice privind echipamentele individuale de protecție.

424. În cabinele și în caroseriile mașinilor, mecanismelor, laboratoarelor și atelierelor mobile legate la pământ, precum și în clădirile din beton armat, în clădirile din cărămidă cu pardoseli din beton armat, cu carcase metalice sau podea metalică legată la pământ în care CE lipsește, utilizarea mijloacelor de protecție nu este necesară.

425. Este interzisă utilizarea echipamentelor de ecranare la realizarea lucrărilor în care există posibilitatea contactului cu părți active aflate sub tensiunea mai mică de 1000 V, precum și în timpul realizării încercărilor echipamentului (pentru lucrătorii care execută nemijlocit încercările cu tensiune mărită) și la lucrările de sudare electrică.

426. În timpul realizării lucrărilor pe sectoarele părților active deconectate ale instalațiilor electrice, acestea trebuie legate la pământ pentru scoaterea potențialului indus. Fără utilizarea mijloacelor de protecție, este interzis contactul cu părțile active deconectate care nu sunt legate la pământ. Dispozitivele de reparații care, în timpul lucrărilor, pot rămâne izolate față de pământ trebuie legate la pământ.

427. Mașinile și mecanismele mobile pe roți pneumatice, care se află în zona de acțiune a CE, trebuie să fie legate la pământ. În timpul deplasării lor prin această zonă, pentru scoaterea potențialului indus, trebuie utilizat un lanț metalic conectat la șasiu sau caroserie, care să se atingă permanent de pământ.

428. În zona de acțiune a CE este interzisă alimentarea mașinilor și mecanismelor cu combustibil și lubrifianți.

429. În calitate de măsuri de protecție împotriva acțiunii câmpului magnetic trebuie utilizate ecranele magnetice staționare sau mobile.

430. Locurile de muncă și rutele de deplasare a lucrătorilor trebuie distanțate față de sursa de câmp magnetic, cu respectarea cerințelor prevăzute la pct. 413 și 414.

431. Zonele instalațiilor electrice cu nivelele câmpurilor magnetice peste 80 A/m, și a câmpurilor electrice peste 5 kV/m, trebuie marcate cu semne și inscripții de avertizare.

432. Zonele instalațiilor electrice cu nivelele câmpurilor electrice și magnetice care depășesc nivelele admisibile și în care este interzisă aflarea lucrătorilor trebuie să fie îngrădite.

433. Hărțile intensității câmpurilor magnetice și electrice trebuie să se afle la locurile de muncă ale personalului operativ sau operativ de reparații care deservește instalația electrică.

434. Măsurile suplimentare de securitate în timpul realizării lucrărilor în zona de acțiune a câmpului magnetic și electric trebuie să fie reflectate în rândul „Indicații specifice” a autorizației de lucru.

Secțiunea 2

Generatoare și compensatoare sincrone

435. Generatorul neexcitat aflat în mișcare cu automatul de stingere a câmpului (în continuare – ASC) deconectat, trebuie considerat ca fiind sub tensiune (cu excepția cazului în care este rotit de dispozitivul de rotire a arborelui).

436. La încercările generatorului, acțiunile de instalare și demontare a scurtcircuitoarelor speciale pe sectoarele schemei generatorului sau ale schemei blocului se realizează după legarea acestora la pământ. Se permite instalarea și demontarea scurtcircuitoarelor speciale în timpul funcționării la turația de lucru doar cu utilizarea mijloacelor de protecție, după dezexcitarea generatorului și deconectarea ASC.

437. Realizarea lucrărilor în schema generatorului de bloc oprit se efectuează fără legarea la pământ a ieșirilor, dacă transformatorul de ridicare al blocului este legat la pământ pe partea de înaltă tensiune, iar transformatorul pentru servicii proprii din derivație este legat la pământ pe partea de joasă tensiune și este exclusă posibilitatea apariției tensiunii prin intermediul transformatorului de tensiune.

438. La centralele electrice, schemele de legare la pământ a generatoarelor se aprobă prin ordinul conducătorului întreprinderii electroenergetice, luându-se în considerare tipul sistemelor de excitație a generatoarelor, schemele ID la tensiunea generatoare, schema blocului și schema neutrului generatorului.

439. Conectarea tensiunii la înfășurarea rotorului alimentat din schema de excitație inițială trebuie să fie exclusă.

440. În circuitele generatorului neexcitat aflat în mișcare, cu dispozitivul ASC deconectat, se permite măsurarea tensiunii remanente, determinarea succesiunii fazelor etc. Aceste lucrări se realizează de către personalul laboratoarelor electrotehnice, agenților economici care prestează servicii de deservire, utilizând mijloace de protecție electrică, în conformitate cu autorizația de lucru sau dispoziția de lucru, sub supravegherea personalului operativ sau operativ de reparații.

441. Se permite realizarea măsurării tensiunii pe arbore și a rezistenței izolației rotorului generatorului aflat în funcțiune, în baza dispoziției de lucru, de către doi lucrători care dețin grupa de securitate electrică nu mai mică de IV și, respectiv, III.

442. Strunjirea și șlefuirea inelelor rotorului, precum și șlefuirea colectorului excitatorului generatorului scos în reparație poate fi realizată în baza dispoziției de lucru, de către un lucrător din categoria personalului neelectrotehnic, sub supravegherea unei persoane care deține grupa de securitate electrică nu mai mică de III. La realizarea acestor lucrări trebuie utilizate mijloace de protecție a feței și a ochilor împotriva acțiunilor mecanice.

443. Se permite, în baza dispoziției de lucru, realizarea de sine stătător a lucrărilor de deservire suportului de perii la generator de către un lucrător instruit special în acest scop, care deține grupa de securitate electrică nu mai mică de III, dacă este exclusă posibilitatea apariției unei puneri la pământ sau a unui scurtcircuit între poli, cu respectarea următoarelor măsuri de securitate:

443.1. utilizarea căștii de protecție, a mijloacelor de protecție a ochilor și feței, precum și a îmbrăcămintei speciale încheiate, cu evitarea captării acestora de părțile rotative ale mașinii;

443.2. utilizarea galoșilor sau a covorașelor electroizolante;

443.3. evitarea atingerii simultane cu mâinile a părților active de la doi poli sau a părților active și a celor legate la pământ.

Secțiunea 3

Instalații de electroliză

444. La exploatarea instalației de electroliză se interzice formarea amestecului de hidrogen cu oxigen sau cu aer. Puritya hidrogenului trebuie să fie nu mai mică de 99%, iar puritatea oxigenului nu mai mică de 98%.

445. Se interzice funcționarea electrolizoarelor dacă nivelul lichidului nu este vizibil prin geamurile de supraveghere ale reglatoarelor de presiune.

446. Diferența maximă a nivelului presiunii între sistemele de hidrogen și de oxigen nu trebuie să depășească valoarea de 1961,4 Pa (200 mm coloana de apă).

447. Aparatele și conductele instalației de electroliză (cu excepția receiverelor), înainte de punerea în funcțiune, se purjează cu azot. Este interzisă purjarea acestora cu bioxid de carbon.

448. Receiverele instalațiilor de electroliză sunt purjate cu azot sau bioxid de carbon.

449. Dacă apare necesitatea inspecției vizuale interioare a unui receiver sau a unui grup de receive, acestea trebuie purjate cu azot sau bioxid de carbon pentru înlăturarea hidrogenului, deconectate de la alte grupuri de receive prin clapeta de blocare și dopuri metalice cu capetele ieșite în afara flanșei, și ulterior de purjate cu aer curat.

450. Purjarea receiverelor cu gaz inert, aer și hidrogen trebuie efectuată până la obținerea concentrației componentelor specificate în tabelul 4.

Tabelul 4. Ordinea purjării receiverelor

Operația de expulzare	Locul colectării	Componentul determinat	Conținutul componentului conform normei, %
A aerului cu bioxid de carbon	Partea superioară a receiverului	Bioxid de carbon	85
A aerului cu azot	Similar	Oxigen	3,0
A bioxidului de carbon cu hidrogen	Partea inferioară a receiverului	Bioxid de carbon Oxigen	1,0 0,5
A azotului cu hidrogen	Similar	Azot Oxigen	1,0 0,5
A hidrogenului cu bioxid de carbon	Partea superioară a receiverului	Bioxid de carbon	95
A hidrogenului cu azot	Similar	Hidrogen	3,0
A bioxidului de carbon cu aer	Partea inferioară a receiverului	Bioxid de carbon	Lipsa
A azotului cu aer	Similar	Oxigen	20

451. La utilizarea bioxidului de carbon tehnic cu conținut de 0,05% de oxid de carbon pentru purjarea receiverelor, acesta trebuie păstrat separat de bioxidul de carbon alimentar.

452. La deconectarea instalației de electroliză pentru o perioadă mai mare de 4 ore, purjarea cu azot a aparatelor și conductelor instalației este obligatorie. În cazul deconectării pentru o durată de 1-4 ore, sistemul poate fi lăsat sub presiunea hidrogenului sau oxigenului, în limitele $(9,807-19,614) \cdot 10^3$ Pa (0,1-0,2 kgf/cm²).

453. La deconectarea instalației pentru o durată mai mică de o oră, se permite lăsarea aparatelor sub presiunea nominală a gazelor, cu interzicerea deconectării sistemului de semnalizare a majorării diferenței de presiuni în reglatoarele de presiune a hidrogenului și oxigenului.

454. Purjarea cu azot este obligatorie dacă deconectarea a fost generată de nerespectarea regimului tehnologic sau dacă, după deconectare, este necesar să se pompeze electrolitul din electrolizor.

455. Lucrările de reparație la conductele de hidrogen, receive și aparatele instalației de electroliză se realizează conform autorizației de lucru.

456. Dacă pentru realizarea lucrării nu este necesară realizarea măsurilor tehnice de pregătire a locurilor de muncă, aceasta poate fi realizată în baza dispoziției de lucru, sub supravegherea personalului operativ sau operativ de reparații care deservește instalația dată.

457. Realizarea lucrărilor cu foc deschis la receive, la conductele de intrare și de ieșire, la o distanță mai mică de 10 m față de acestea, precum și lucrările la utilajul din încăperile instalației de electroliză, se realizează conform autorizației de lucru. În acest caz, respectarea măsurilor de apărare

împotriva incendiilor, care asigură securitatea lucrărilor, trebuie înscrisă în rândul autorizației de lucru „Indicații specifice”. Se interzice lucrul cu focul nemijlocit pe carcasa utilajului și pe conductele cu hidrogen.

458. Realizarea lucrărilor de sudare sau a lucrărilor de reparații cu deschiderea utilajului instalațiilor de electroliză se efectuează cu purjarea până la dispariția totală a hidrogenului din ultimul punct al conductei, în direcția purjării.

459. Lucrările cu foc deschis în încăperile instalației de electroliză se realizează după deconectarea instalației, efectuarea analizei aerului pentru a confirma lipsa hidrogenului și asigurarea ventilării neîntrerupte.

460. Pentru realizarea lucrărilor cu foc deschis la aparatele instalației de electroliză aflate în reparație, în cazul prezenței în aceeași încăpere a altei instalații de electroliză în funcțiune, conductele instalației de electroliză în funcțiune se deconectează de conductele instalației aflate în reparație și se instalează dopuri cu capete. Locul realizării lucrărilor cu foc trebuie delimitat cu panouri neinflamabile.

461. Se interzic lucrările de reparații la aparatele umplute cu hidrogen.

462. Conductele înghețate și robinetele pot fi încălzite doar cu abur sau cu apă fierbinte. Scurgerile de gaz din conexiuni se depistează cu ajutorul aparatelor speciale de detectare a scurgerilor sau prin utilizarea soluției de săpun. Utilizarea focului deschis pentru încălzire și pentru depistarea scurgerilor este interzisă.

463. În încăperile instalației de electroliză și în apropierea receiverului se interzice fumatul, utilizarea focului deschis, a aparatelor electrice de încălzire și a lămpilor portabile cu tensiunea peste 12 V.

464. Pentru iluminarea internă a aparatelor, în timpul inspectării vizuale și al reparației lor, se utilizează lămpi portabile cu construcție antiexplozivă, cu tensiunea nu mai mare de 12 V, protejate cu plase metalice.

465. În interiorul instalației de electroliză și pe uși trebuie să fie montate indicatoare de securitate care interzic utilizarea focului deschis. Pe receiverele de hidrogen trebuie aplicate inscripții sau montate indicatoare de securitate „HIDROGEN. PERICOL!”.

466. Se interzice păstrarea substanțelor ușor inflamabile și explozibile în încăperea instalației de electroliză.

467. Lucrările cu electrolitul se desfășoară cu utilizarea îmbrăcămintei speciale de protecție, a mijloacelor de protecție pentru ochi, mâini și picioare împotriva factorilor chimici, a încălțăminte speciale și a altor mijloace de protecție individuală. Este interzis contactul alcaliilor (soluții de baze), lichide sau solide, cu pielea, părul sau ochii.

468. Prelevarea probelor de electrolit pentru măsurarea concentrației se realizează doar cu presiunea scoasă.

469. Este interzisă atingerea electrolizoarelor, în special a plăcilor terminale, fără utilizarea mijloacelor de protecție. Nu se admite pătrunderea alcaliului pe manșoanele izolante ale șuruburilor de strângere și pe izolatoarele de sub plăcile monopolare. În cazul deteriorării izolației acestor elemente, poate apărea arcul electric. Pe podea, în apropierea electrolizoarelor, trebuie întinse covorașe electroizolante.

470. Utilajul și conductele instalației de electroliză, receiverele și conductele acestora, până la sala de mașini, trebuie să formeze un circuit electric neîntrerupt, conectat la instalații de legare la pământ. În limitele instalației de electroliză, aparatele și conductele trebuie să fie legate la pământ în cel puțin două locuri.

471. Cerințele Normelor nu se aplică la exploatarea conductelor de aer amplasate la instalațiile de electroliză până la posturile de gaze, precum și a conductelor sistemului de răcire cu gaze și ulei al generatoarelor.

472. Pentru verificarea supapelor de siguranță, instalația de electroliză trebuie să fie deconectată și purjată cu azot. Se interzice realizarea încercărilor supapelor instalației în funcțiune.

473. Se interzice strângerea șuruburilor și piulițelor aparatelor și armaturii aflate sub presiune. Furtunurile și niplurile trebuie să fie fixate în mod sigur.

474. Pornirea instalației de electroliză, după realizarea lucrărilor de montare, reparație capitală sau staționare îndelungată, trebuie realizată sub supravegherea unui lucrător responsabil din categoria personalului ingineresc-tehnic.

Secțiunea 4 Motoare electrice

475. Dacă realizarea lucrărilor la motorul electric sau la mecanismul acționat de acesta implică atingerea părților active sau mobile, motorul electric trebuie să fie deconectat, cu realizarea măsurilor tehnice prevăzute de Norme pentru prevenirea conectării eronate a acestuia. În acest caz, la motoarele electrice cu două viteze trebuie deconectate și demontate ambele circuite de alimentare ale înfășurărilor statorului.

476. Dacă lucrările nu implică contactul cu părțile active sau cu părțile mobile ale motorului sau ale mecanismului acționat, se permite realizarea acestora cu motorul electric în funcțiune.

477. Se interzice demontarea carcaselor de protecție ale părților rotative ale motorului electric și ale mecanismului în funcțiune.

478. În procesul de realizare a lucrărilor la motorul electric, trebuie instalate DLPS pe orice sector al LEC care conectează motorul electric cu secția ID, tabloul de distribuție sau o altă conexiune.

479. Dacă lucrările la motorul electric, planificate pentru o perioadă îndelungată, nu se realizează sau sunt întrerupte mai multe zile la rând, LEC deconectată trebuie să fie legată la pământ și din partea motorului electric.

480. În cazurile în care secțiunea conductoarelor cablurilor nu permite utilizarea DLPS mobile, la motoarele electrice cu tensiunea mai mică de 1000 V, LEC se leagă la pământ cu un conductor din cupru cu secțiunea nu mai mică decât secțiunea conductorului cablului, sau conductoarele cablului se unesc între ele și se izolează. O astfel de legare la pământ sau unire a conductoarelor cablului trebuie evidențiată în documentația operativă, în același mod ca și DLPS mobile.

481. Până la admiterea pentru realizarea lucrărilor la motoarele electrice care pot să se rotească datorită mecanismelor cuplate (aspiratoare de fum, ventilatoare, pompe), roțile volante ale armăturii de închidere (supape, ventile, deflectoare) trebuie să fie încuiate cu lacăt mecanic. Concomitent, trebuie luate măsuri pentru frânarea rotoarelor motoarelor electrice sau decuplarea mufelor de cuplare.

482. Operațiile necesare cu armăturile de închidere trebuie să fie coordonate cu șeful de tură al secției tehnologice sau al sectorului, cu înscrierea în registrul operativ.

483. De pe schemele de comandă manuală la distanță și de comandă automată cu dispozitivele de acționare electrice ale armăturii de închidere, precum și de pe aparatele de ghidare, trebuie să fie scoasă tensiunea. Pe roțile volante ale robinetelor, deflectoarelor și ventilelor trebuie montate indicatoare de securitate „NU DESCHIDE! SE LUCREAZĂ!”, iar pe cheile și butoanele de comandă ale acționărilor electrice ale armăturilor de închidere trebuie montate indicatoare de securitate „NU CONECTA! SE LUCREAZĂ!”.

484. Pe motoarele electrice adiacente cu motorul electric la care se realizează lucrări trebuie montate indicatoarele de securitate „STOP! PERICOL DE ELECTROCUTARE!”, indiferent dacă acestea sunt în funcțiune sau în rezervă.

485. Pe motorul electric la care se realizează lucrarea trebuie să fie montat indicatorul de securitate „LUCRAȚI AICI”.

486. Lucrările realizate în baza unei autorizații de lucru la motoarele electrice de aceeași tensiune, la agregatele scoase în reparații, liniile tehnologice și instalații, se execută în condițiile prevăzute la pct. 156 și 157. Admiterea la locurile de muncă pregătite în prealabil se permite de realizat concomitent, iar înregistrarea transferului de la un loc de muncă la altul, în acest caz, nu este necesară. În același timp, este interzisă probarea sau punerea în funcțiune a oricăruia dintre motoarele electrice enumerate în autorizația de lucru până la finalizarea definitivă a lucrărilor la celelalte motoare electrice.

487. Ordinea de conectare a motorului pentru probare este următoarea:

487.1. șeful de lucrări înlătură formația de la locul de muncă, înregistrează finalizarea lucrării și transmite autorizația de lucru personalului operativ sau operativ de reparații (admitentului);

487.2. personalul operativ sau operativ de reparații (admitentul) demontează DLPS instalate, precum și indicatoarele de securitate și realizează montarea schemei.

488. Dacă, după probare, este necesară continuarea lucrării la motorul electric, personalul operativ sau operativ de reparații (admitentul) pregătește din nou locul de muncă, iar formația de lucru, în baza autorizației de lucru, este admisă repetat pentru realizarea lucrărilor la motorul electric.

489. Lucrările la motorul electric în funcțiune, care se realizează fără atingerea părților active și părților mobile, se realizează în baza dispoziției de lucru.

490. Deservirea aparatului de perii la motorul electric aflat în funcțiune se permite de realizat în baza dispoziției de lucru, de către o persoană instruită în acest scop, care deține grupa de securitate electrică nu mai mică de III, cu respectarea următoarelor măsuri de securitate:

490.1. utilizarea mijloacelor de protecție a ochilor și feței, a îmbrăcămintei speciale încheiate, cu evitarea captării acesteia de părțile rotative ale mașinii;

490.2. utilizarea galoșilor sau a covorașelor electroizolante;

490.3. evitarea atingerii simultane cu mâinile a părților active de la doi poli sau a părților active și a celor legate la pământ.

Se permite șlefuirea inelelor rotorului motorului electric în funcțiune doar cu utilizarea unui dispozitiv special din material izolant.

491. În instrucțiunile de securitate și sănătate în muncă ale proprietarilor instalațiilor electrice trebuie să fie reflectate în detaliu cerințele privind pregătirea locului de muncă și organizarea realizării lucrărilor la motoarele electrice în condiții de securitate, ținând cont de tipurile mașinilor electrice utilizate, particularităților dispozitivelor de pornire și reglare, specificul mecanismelor și schemelor tehnologice.

Secțiunea 5

Aparate de comutație

492. Admiterea la lucrări la aparatul de comutație se permite după realizarea măsurilor tehnice prevăzute de Norme, care asigură realizarea în condiții de securitate a lucrărilor, inclusiv și măsurile care împiedică conectarea eronată a aparatului de comutație.

493. Până la admiterea la realizarea lucrărilor la aparatul de comutație cu comandă de la distanță trebuie să fie:

493.1. deconectate circuitele secundare și circuitele de forță ale dispozitivelor de acționare;

493.2. închise și încuiate cu lacăt mecanic robinetele conductei de livrare a aerului în rezervoarele întrerupătoarelor cu aer comprimat sau ale dispozitivelor de acționare pneumatică, cu evacuarea în atmosferă a aerului acumulat în ele, robinetele de evacuare rămânând în poziția deschisă;

493.3. mutată în poziție nelucrătoare greutatea de cuplare sau arcurile de cuplare din dispozitivele de acționare a întrerupătoarelor;

493.4. întreprinse măsuri pentru împiedicarea conectării eronate sau spontane a aparatului de comutație;

493.5. montate indicatoarele de securitate: „NU CONECTA! SE LUCREAZĂ!” pe cheile de comandă de la distanță și „NU DESCHIDE! SE LUCREAZĂ!” pe robinetele închise.

494. Se permite urcarea pe întrerupătorul cu aer comprimat aflat sub presiune de lucru numai în timpul realizării lucrărilor de reglare și în timpul realizării încercărilor. Se interzice urcarea pe întrerupătorul cu aer comprimat deconectat care are separatorul automat încărcat cu aer, în cazul când separatorul automat se află sub presiunea de lucru.

495. Înainte de urcarea pe întrerupătorul cu aer pentru realizarea încercărilor sau reglajului trebuie:

495.1. să fie deconectate circuitele de comandă;

495.2. să fie blocat butonul de comandă locală sau supapele de pornire prin instalarea unor flanșe oarbe speciale ori să fie încuiate tablourile și pusă în sarcina unui membru instruit al formației

de lucru obligația de a se afla lângă întrerupător, care să permită operarea întrerupătorului (după conectarea curentului operativ) doar unui singur lucrător nominalizat de șeful de lucrări.

Pe durata aflării lucrătorilor pe întrerupătorul cu aer comprimat sub presiune, trebuie încetate toate lucrările în panourile de comandă și tablourile de distribuție. În scopul scoaterii de sub tensiune indusă, bornele întrerupătorului cu tensiunea mai mare de 220 kV din stațiile electrice în funcțiune trebuie să fie legate la pământ.

496. Înainte de admiterea la realizarea lucrărilor care implică aflarea personalului în colectoarele de aer, trebuie:

496.1. să se închidă robinetele tuturor conductelor de aer prin care este prevăzută alimentarea cu aer, să se încuie dispozitivele de acționare (roți volante) ale acestora cu lacăt mecanic și utilizând un lanț metalic, și să se monteze indicatoare de securitate „NU DESCHIDE! SELUCREAZĂ!” pe dispozitivele de acționare a robinetelor;

496.2. să se evacueze din colectoarele de aer, aerul rămas sub presiune excesivă, lăsând deschis robinetul, capacul sau supapa de evacuare;

496.3. să se decupleze de la colectoarele de aer conductele de alimentare cu aer și să se instaleze pe ele flanșe oarbe.

La realizarea lucrărilor în interiorul colectoarelor de aer (inspectare vizuală internă, reparație, curățare), iluminatul trebuie asigurat de lămpi electrice portabile cu tensiunea nu mai mare de 12 V, dotate cu plasă de protecție, fabricate la uzină, sau cu lanterne cu acumulatori.

497. Indicațiile zero ale manometrelor întrerupătoarelor și colectoarelor de aer nu pot fi considerate drept indiciu sigur al lipsei presiunii aerului comprimat.

498. Până la deșurubarea piulițelor și șuruburilor de pe capacele trapelor și gurilor de acces ale colectoarelor de aer, în scopul stabilirii exacte a lipsei aerului comprimat este necesar de verificat personal dacă robinetele, capacele și supapele de evacuare se află în poziție deschisă.

499. Închiderea clapetelor de evacuare și a capacelor (supapelor) este permisă doar după strângerea tuturor șuruburilor și piulițelor care fixează capacele trapelor și capacele gurilor de acces.

500. În timpul conectării și deconectării întrerupătoarelor cu aer, în cadrul încercărilor, ajustărilor și testărilor, este interzisă aflarea lucrătorilor în apropierea întrerupătoarelor.

501. Șeful de lucrări poate dispune realizarea operațiilor cu întrerupătorul doar după ce toți membrii formației de lucru au fost îndepărtați de la întrerupător, la o distanță sigură sau într-un adăpost.

502. Pentru conectările și deconectările de probă ale aparatului de comutație, în timpul reglajelor și ajustărilor, este permisă conectarea temporară a tensiunii în circuitul de curent operativ, circuitele de forță ale dispozitivului de acționare, precum și alimentarea cu aer a întrerupătorului, fără predarea autorizației de lucru.

503. Instalarea siguranțelor demontate, conectarea automatelor deconectate, deschiderea robinetelor de alimentare cu aer, precum și demontarea indicatoarelor de securitate în timpul probelor se realizează de către personalul operativ sau operativ de reparații.

504. Operațiile de probă a aparatului de comutație sunt realizate de către șeful de lucrări, dacă pentru aceasta a fost obținută permisiunea de la emitentul autorizației de lucru, confirmată prin înscrierea în rândul „Indicații specifice” din autorizația de lucru, sau operațiile în cauză se realizează de către personalul operativ sau operativ de reparații la solicitarea șefului de lucrări.

505. După finalizarea probelor, dacă este necesară continuarea lucrărilor la aparatul de comutație, personalul operativ sau operativ de reparații trebuie să realizeze măsurile tehnice necesare pentru admiterea formației de lucru la realizarea lucrărilor.

506. În instalațiile electrice care nu dispun de personal operativ permanent, după finalizarea probei aparatului de comutație, șeful de lucrări nu este obligat de a obține permisiunea repetată pentru pregătirea locului de muncă și pentru admiterea formației de lucru la realizarea lucrărilor.

Secțiunea 6

Instalații de distribuție prefabricate

507. La realizarea lucrărilor la utilajul montat pe cărucioare sau în compartimentul dulapului IDP, căruciorul cu utilajul trebuie deplasat în poziția de reparație (extras). Sistemul culisant de jaluzele al compartimentului, în care părțile active au rămas sub tensiune, trebuie încuiat cu un lacăt mecanic și de montat pe el indicatorul de securitate „STOP! PERICOL DE ELECTROCUTARE!”. Pe căruciorul sau în compartimentul unde se realizează lucrările trebuie montat indicatorul de securitate „LUCRAȚI AICI”.

508. La realizarea lucrărilor în afara IDP, la echipamentul conectat la aceasta sau la LEA și LEC de plecare, căruciorul cu întrerupător trebuie deplasat din dulap în poziția de reparație, iar jaluzele sau ușile trebuie încuiate cu un lacăt mecanic și de montat pe ele indicatoare de securitate „NU CONECTA! SE LUCREAZĂ!” sau „NU CONECTA! SE LUCREAZĂ PE LINIE!”. În acest caz, se permite:

508.1. instalarea căruciorului în poziția de control (test), după conectarea cuțitelor de legare la pământ, numai dacă există un blocaj între aceste cuțite și căruciorul întrerupătorului;

508.2. instalarea căruciorului în dulapurile IDP în poziția intermediară, între poziția de control (test) și poziția de reparație, cu condiția blocării acestuia cu ajutorul unui lacăt mecanic, în cazul în care acest blocaj lipsește sau lipsesc cuțitele de legare la pământ. Se permite instalarea căruciorului în poziția intermediară indiferent de prezența legării la pământ a conexiunii.

509. La instalarea DLPS în dulapurile IDP, în cazul realizării lucrărilor la LEA de plecare, trebuie respectate prevederile pct. 355, 359-361.

510. Operarea cu căruciorul debroșabil al IDP cu siguranțe de putere se realizează sub tensiune, dar fără sarcină.

511. Pentru prevenirea șocurilor electrice în celulele de rezervă ale IDP, trebuie să fie îndeplinite măsuri care împiedică accesul din greșală a lucrătorilor în aceste celule (toate compartimentele celulelor și sistemul culisant de jaluzele trebuie încuiate cu lacăte mecanice).

512. Instalarea căruciorului cu întrerupător în poziția de control, în scopul realizării probelor și a lucrărilor în circuitele de comandă și protecție, se permite doar în cazurile în care nu se realizează lucrări în afara IDP, la LEA și LEC de plecare sau la echipamentul conectat la acestea, inclusiv mecanismele acționate cu motoare electrice, sau dacă este realizată legarea la pământ în dulapul IDP.

513. În ID echipate cu întrerupătoare cu vid, încercările camerelor de stingere a arcului electric cu tensiune mărită cu valoarea de amplitudine mai mare de 20 kV, se realizează cu utilizarea unui ecran de protecție a lucrătorilor împotriva radiațiilor Röntgen.

Secțiunea 7

Posturi de transformare aeriene și posturi de transformare prefabricate

514. La realizarea lucrărilor la echipamentele PTA și PTP, fără deconectarea liniei de alimentare cu tensiunea peste 1000 V, se permit doar acele reparații și inspectări vizuale care pot fi realizate în picioare pe platformă și cu condiția respectării distanțelor față de părțile active, indicate în tabelul 1. Dacă aceste distanțe sunt mai mici decât cele admise, lucrările se realizează cu deconectarea și legarea la pământ a părților active cu tensiunea peste 1000 V.

515. Admiterea la realizarea lucrărilor în PTA și PTP de tip gheretă, indiferent de prezența sau lipsa tensiunii pe linie, se realizează numai după deconectarea prealabilă a aparatelor de comutație cu tensiunea mai mică de 1000 V, apoi a separatorului de linie cu tensiunea peste 1000 V, precum și după instalarea DLPS la părțile active ale stației electrice. În cazul în care este posibilă conectarea tensiunii 230/400 V, liniile trebuie să fie deconectate din partea opusă alimentării, cu luarea măsurilor împotriva conectării eronate sau spontane, iar la stațiile electrice, pe aceste linii, până la aparatele de comutație, trebuie instalate DLPS.

516. La PTA, punctele de comutație și alte instalații care nu au bariere de protecție, dispozitivele de acționare a separatoarelor, întrerupătoarelor de sarcină, dulapurile cu tensiunea peste

1000 V și tablourile de distribuție cu tensiunea mai mică de 1000 V trebuie să fie încuiate cu lacăt mecanic.

517. Scările staționare de la platformele de deservire trebuie să fie interblocate cu separatoare și încuiate cu lacăt mecanic.

Secțiunea 8

Transformatoare de putere, bobine de reactanță cu ulei și bobine de stingere

518. Ușile posturilor de transformare și ale încăperilor în care se află transformatoarele de putere (în continuare – transformatoare), bobinele de reactanță cu ulei și bobinele de stingere (în continuare – bobine de reactanță) care sunt în funcțiune sau în rezervă trebuie să fie încuiate și pe ele montate (aplicate) indicatoare de securitate „PERICOL ELECTRIC”.

519. Inspectarea vizuală a transformatoarelor, a bobinelor de reactanță trebuie realizată nemijlocit de la sol sau de pe scări fixe cu balustrade, cu respectarea distanțelor minime admisibile până la părțile active, specificate în tabelul 1.

520. Conectarea și deconectarea bobinelor de reactanță se realizează cu utilizarea mănușilor și cizmelor electroizolante.

521. La punerea în funcțiune a bobinelor de reactanță, se conectează mai întâi transformatorul, după care, cu ajutorul separatorului se conectează bobina de reactanță. La scoaterea din funcțiune a bobinelor de reactanță, operațiile se realizează în ordine inversă.

522. Se interzice conectarea sau deconectarea bobinelor de reactanță în cazul apariției unei puneri la pământ în rețeaua electrică.

523. Comutarea derivațiilor la bobina de reactanță cu reglajul în trepte al curentului de compensare se efectuează numai după deconectarea bobinei cu realizarea măsurilor tehnice și organizatorice de securitate.

524. În timpul funcționării bobinei de reactanță în regim de compensare a curentului capacitiv de punere la pământ, este interzisă apropierea de aceasta la o distanță mai mică de 8 m fără utilizarea cizmelor electroizolante.

525. Inspectarea vizuală a releului de gaze după funcționarea la semnal, precum și prelevarea probelor de gaze din releul de gaze al transformatorului (sau bobinei de reactanță) aflat în funcțiune, trebuie realizate numai după scoaterea sarcinii și deconectarea transformatorului (sau bobinei de reactanță).

526. Se interzice urcarea pe capacul cuvei transformatorului aflat în funcțiune. De asemenea, se interzice apropierea de transformatorul sub tensiune care prezintă semne evidente de defecțiune.

527. Lucrările legate de scoaterea părții active din cuva transformatorului (sau bobinei de reactanță) ori ridicarea carcasei se realizează conform unui PEL special elaborat pentru condițiile locale.

528. Realizarea lucrărilor în interiorul cuvei transformatorului (sau bobinei de reactanță) poate fi pusă numai în sarcina personalului și specialiștilor special pregătiți, care cunosc căile de deplasare ce exclud riscul de cădere și traumatizare în timpul realizării lucrărilor sau al inspectării vizuale a părții active a transformatorului (sau bobinei de reactanță).

529. Îmbrăcămintea specială a personalului trebuie să fie curată și comodă pentru mișcare, să nu conțină încheietori metalice și să protejeze corpul împotriva supraîncălzirii și murdăririi cu ulei.

530. Lucrările în interiorul transformatorului (sau bobinei de reactanță) se realizează în cască de protecție și mănuși.

531. În calitate de încălțăminte, este necesar să se utilizeze cizmele speciale din cauciuc.

532. Înainte de pătrunderea în interiorul transformatorului, este necesar să se verifice dacă din cuvă a fost evacuat în totalitate conținutul de azot și alte gaze, precum și dacă a fost realizată ventilarea suficientă a cuvei cu aer, cu conținut de oxigen în aerul din cuvă nu mai mic de 20%.

533. Lucrările în interiorul transformatorului se realizează în baza autorizației de lucru, de către trei lucrători, dintre care doi se desemnează pentru supraveghere. Aceștia trebuie să se afle în apropierea deschiderii de inspecție sau, dacă aceasta lipsește, lângă gaura destinată pentru instalarea

racordului, înzestrați cu frânghia de siguranță fixată la centura de siguranță a lucrătorului care lucrează în interiorul transformatorului, cu care trebuie menținută o legătură permanentă. Executantul lucrărilor în interiorul transformatorului trebuie asigurat cu o mască de protecție contra gazelor cu furtun.

534. La realizarea lucrărilor în interiorul transformatorului, șeful de lucrări trebuie să dețină grupa de securitate electrică nu mai mică de IV.

535. La realizarea lucrărilor în interiorul transformatorului, iluminatul trebuie asigurat de lămpi electrice portabile cu tensiunea nu mai mare de 12 V, dotate cu plasă de protecție fabricate la uzină, sau cu lanterne cu acumulatori. În același timp, transformatorul de separare utilizat pentru alimentarea lămpii portabile trebuie instalat în afara cuvei transformatorului.

536. În cazul în care, în procesul de lucru în cuvă este pompat aer uscat (cu punctul de rouă nu mai mare de 40°C), timpul total de aflare al fiecărui lucrător în interiorul transformatorului nu trebuie să depășească 4 ore pe zi.

537. Lucrările de regenerare a uleiului de transformator, uscare, curățare și degazare trebuie realizate cu utilizarea îmbrăcăminte și încălțăminte de protecție.

538. În procesul de eliminare și de alimentare cu ulei a transformatoarelor de putere cu tensiunea mai mare de 110 kV, racordurile transformatoarelor trebuie legate la pământ pentru a evita apariția sarcinii electrostatice pe acestea.

Secțiunea 9

Transformatoare de măsură de curent

539. Se interzice utilizarea barelor din circuitul înfășurării primare a transformatoarelor de curent în calitate de conductoare active la realizarea lucrărilor de montaj și sudare.

540. Până la finalizarea montării circuitelor secundare, a aparatelor de măsură, a instalațiilor de protecție prin relee și automatizări, circuitele secundare ale transformatoarelor de curent trebuie scurtcircuitate.

541. La verificarea polarității înfășurărilor secundare, aparatul care indică polaritatea se conectează la clemele înfășurării secundare înainte de aplicarea impulsului în înfășurarea primară a transformatoarelor de curent.

Secțiunea 10

Cazane electrice

542. Este interzisă realizarea lucrărilor la conductele cazanelor electrice în funcțiune, care pot deteriora legătura la pământ de protecție.

543. Până la realizarea lucrărilor de separare a conductelor (înlocuirea robinetelor, sectoarelor de țevă), este necesar să se realizeze prin sudare electrică o legătură electrică fiabilă între părțile separate ale conductei. În cazul existenței unui bypass la locul separării, o astfel de legătură nu este necesară.

544. Mantaua cazanului electric cu carcasă izolată trebuie să fie încuiată cu lacăt mecanic. Deschiderea mantalei cazanului electric cu carcasă izolată, este permisă doar după scoaterea cazanului de sub tensiune.

545. Cerințele Normelor nu se aplică la exploatarea cazanelor electrice cu abur cu presiunea de lucru mai mare de 0,07 MPa, și cazanelor de apă cu temperatura de încălzire a apei mai mare de 115°C.

Secțiunea 11

Electrofiltre

546. Lucrările la electrofiltre (filtre electrostatice), la echipamentele electrice ale mecanismelor de vibrație-scuturare, precum și alte lucrări în interiorul electrofiltrelor și al conductelor de gaze, se realizează în baza autorizației de lucru.

547. Inspectările vizuale și lucrările de mentenanță ale electrofiltrelor trebuie organizate în baza instrucțiunilor de securitate și sănătate în muncă, elaborate și aprobate de către proprietarul instalației electrice care exploatează aceste echipamente, în corespundere cu prevederile Normelor și ținând cont de particularitățile instalației concrete de captare a cenușii. Instrucțiunile trebuie să reglementeze procedura de emitere a autorizațiilor de lucru și admiterea la realizarea lucrărilor în electrofiltre, în funcție de repartizarea responsabilităților între subdiviziunile întreprinderii electroenergetice sau consumatorului noncasnic.

548. În procesul exploatării electrofiltrelor se interzice:

548.1. conectarea mecanismelor de scuturare pentru realizarea probelor și reglajelor în timpul aflării lucrătorilor în interiorul electrofiltrului, dacă acest fapt nu este indicat expres în rândul „Indicații specifice” a autorizației de lucru;

548.2. realizarea simultană a lucrărilor în buncăre și în secțiile electrofiltrelor;

548.3. aplicarea tensiunii pe electrofiltre sau pe cablurile de alimentare în cazul defectelor la agregatele de alimentare, ori în lipsa sau defecțiunea zăvoarelor deschiderilor și orificiilor secțiilor electrofiltrelor, cutiilor de izolare sau alte elemente conexe ale acestora.

Indiferent de existența instalațiilor de legare la pământ de blocare sau a cuștelor de legare la pământ ale bornelor de înaltă tensiune ale agregatelor de ridicare-redresare, la realizarea lucrărilor în electrofiltre trebuie instalate DLPS mobile.

549. La realizarea lucrărilor în interiorul electrofiltrelor și al coșurilor de fum se utilizează lămpi electrice portabile cu tensiunea nu mai mare de 12 V, iar transformatorul de coborâre trebuie amplasat în exteriorul electrofiltrului.

550. Până la admiterea lucrătorilor în secțiile electrofiltrului, acestea trebuie să fie ventilate, iar din buncăre trebuie să fie evacuată toată cenușa. Temperatura nu trebuie să depășească 45°C.

551. La realizarea lucrărilor la una din secțiile electrofiltrului, pe bara de rezervă sau la unul dintre cablurile de alimentare a secției, trebuie să fie deconectate și legate la pământ toate agregatele de alimentare și cablurile celorlalte secții.

552. După deconectarea electrofiltrului, sarcina statică de pe electrofiltru și de pe cablurile de alimentare trebuie să fie scoasă prin legarea la pământ a agregatelor electrice. Este interzisă atingerea părților electrofiltrului care nu sunt legate la pământ.

Secțiunea 12

Baterii de acumuloare

553. Încăperea de acumuloare trebuie să fie încuiată cu lacăt. Lucrătorii care inspectează vizual aceste încăperi și realizează lucrări în interiorul lor, primesc cheile în condițiile stabilite în pct. 58.

554. Se interzice fumatul în încăperea de acumuloare, intrarea cu foc deschis în încăpere, precum și folosirea aparatelor electrice de încălzire, aparatelor și sculelor care pot genera scântei, cu excepția lucrărilor specificate la pct. 569.

555. Pe ușile încăperilor de acumuloare trebuie aplicate inscripțiile: „ÎNCĂPERE DE ACUMULATOARE”, „PERICOL DE INCENDIU”, „FUMATUL INTERZIS” sau montate indicatoare de securitate corespunzătoare care interzic folosirea focului deschis și fumatul.

556. În încăperile de acumuloare, sistemul de ventilare prin refulare și aspirație trebuie conectat înainte de începerea încărcării acumuloarelor și deconectat nu mai devreme de 1,5 ore după finalizarea procesului de încărcare.

557. În fiecare încăpere de acumuloare trebuie să fie:

557.1. o cană din sticlă, porțelan sau polietilenă, cu cioc (sau un ulcior), cu un volum de 1,5-2 l, destinată pentru prepararea electrolitului și adăugării acestuia în vase;

557.2. soluție de neutralizare de bicarbonat de sodiu de 2,5% pentru bateriile cu acid și soluție de acid boric de 9% sau acid acetic pentru bateriile alcaline;

557.3. apă pentru spălarea mâinilor;

557.4. ștergar.

558. Pe toate vasele cu electrolit, apă distilată sau soluții de neutralizare trebuie să fie indicate denumirile substanțelor.

559. Acidul trebuie păstrat în butelii de sticlă cu dopuri ajustate, prevăzute cu etichete pe care este indicată denumirea acidului.

560. Acidul pentru încărcarea acumuloarelor trebuie păstrat într-o încăpere separată, unde, pe lângă acesta, este permisă păstrarea apei distilate și a buteliilor de acid goale.

561. Buteliile de acid trebuie plasate pe podea, în coșuri sau grile de lemn.

562. Toate lucrările cu acid, alcalii și plumb trebuie realizate de personal special instruit.

563. Buteliile de sticlă cu acizi și alcalii trebuie mutate de doi lucrători. Butelia, împreună cu coșul, trebuie transportată într-o ladă specială din lemn cu mânere sau pe târgi speciale cu un orificiu în mijloc și cu o grilă, în care butelia trebuie să încapă cu tot cu coș până la 2/3 din înălțimea sa.

564. La pregătirea electrolitului, acidul trebuie turnat lent (pentru a evita încălzirea intensivă a soluției), sub formă de șuviță subțire, din cană într-un vas de porțelan sau din alt material termorezistent, care conține apă distilată. În același timp, electrolitul trebuie amestecat cu o tijă din sticlă sau un tub, ori un agitator din plastic rezistent la acid.

565. Este interzisă prepararea electrolitului prin turnarea apei în acid.

566. În electrolitul pregătit, în funcție de nivelul necesar de concentrație, poate fi adăugată apă distilată.

567. Lucrările cu acizi și alcalii se realizează în îmbrăcăminte specială de protecție, cu utilizarea mijloacelor de protecție pentru ochi, mâini și picioare împotriva factorilor chimici.

568. Bucățile de alcalii active trebuie fărâmițate într-un loc special rezervat, după ce au fost învelite în prealabil în pânză de sac.

569. La realizarea lucrărilor de lipire a plăcilor în încăperile de acumuloare trebuie respectate următoarele condiții:

569.1. lipirea plăcilor se permite de realizat nu mai devreme de 2 ore după finalizarea procesului de încărcare;

569.2. bateriile care funcționează prin metoda reîncărcării permanente trebuie transferate în regim de descărcare cu 2 ore înainte de începerea lucrărilor;

569.3. până la începerea lucrărilor, încăperea trebuie ventilată timp de 1 oră;

569.4. în procesul de lipire a plăcilor trebuie realizată ventilarea continuă a încăperii;

569.5. locul de lipire a plăcilor trebuie să fie îngrădit de restul bateriei cu panouri neinflamabile;

569.6. pentru evitarea intoxicării cu plumb și compușii acestuia trebuie întreprinse măsuri speciale de precauție și determinat regimul zilei în conformitate cu instrucțiunile de exploatare și de reparație a bateriilor de acumuloare.

570. Lucrările de lipire a plăcilor în încăperile de acumuloare se realizează conform autorizației de lucru.

571. Deservirea bateriilor de acumuloare și a instalațiilor de încărcare se realizează de către personal instruit special, care deține grupa de securitate electrică nu mai mică de III.

Secțiunea 13 **Instalații de condensatoare**

572. La realizarea lucrărilor, după deconectarea de la sursa de alimentare, înainte de atingerea condensatoarelor sau a părților active ale acestora, condensatoarele trebuie să fie descărcate, indiferent de existența dispozitivelor de descărcare conectate la bare sau încorporate în condensatoare.

573. Descărcarea condensatoarelor (reducerea tensiunii remanente până la zero) se realizează prin scurtcircuitarea bornelor și legarea acestora la carcasa printr-o bară metalică cu conductor de legare la pământ, fixată pe o prăjină electroizolantă.

574. Bornele condensatoarelor care nu sunt conectate la schemele electrice, dar se află în zona de acțiune a CE (de tensiune indusă), trebuie să fie scurtcircuitate și legate la pământ.

575. Până la descărcarea condensatoarelor, este interzisă atingerea bornelor înfășurării motorului electric asincron deconectat de la rețea, dotat cu compensare individuală a puterii reactive.

576. Atingerea cu mâinile goale a condensatoarelor impregnate cu trihlorodifenil (în continuare – TCD) și care prezintă scurgeri este interzisă. În cazul contactului TCD cu pielea, este necesar de a spăla pielea cu apă și săpun, iar în cazul contactului cu ochii este necesar de spălat ochii cu o soluție diluată de acid boric sau cu soluție de bicarbonat de sodiu (o linguriță de bicarbonat de sodiu la un pahar cu apă).

Secțiunea 14 **Centrale electrice fotovoltaice**

Subsecțiunea 1 **Cerințe generale**

577. Echipamentul centralelor electrice fotovoltaice din zona de curent continuu trebuie considerate ca fiind sub tensiune, chiar și atunci când centrala electrică este deconectată pe partea tensiunii de curent alternativ.

578. Lucrările de amenajare, deservire, exploatare și mentenanță a centralelor electrice fotovoltaice sunt considerate lucrări sub tensiune. Orice intervenție asupra circuitelor electrice trebuie realizată cu atenție maximă și cu o înțelegere aprofundată a complexității echipamentelor centralelor electrice fotovoltaice.

579. Lucrările sub tensiune la părțile active ale centralelor electrice fotovoltaice se realizează de către formația de lucru în baza autorizației de lucru.

580. La scoaterea invertorului de sub tensiune, alimentarea de intrare trebuie deconectată atât de la sursa de curent continuu, cât și de la sursa de curent alternativ. La invertor, tensiunea de curent continuu poate persista timp de 5 minute sau mai mult, până la descărcarea condensatoarelor barei de curent continuu. Înainte de începerea oricăror lucrări la invertor, trebuie verificată lipsa tensiunii.

581. Pe durata punerii sub tensiune a componentelor centralelor electrice fotovoltaice, trebuie luate măsuri pentru prevenirea riscurilor de șoc electric, arsuri și alte leziuni cauzate de generarea energiei electrice.

582. Toate părțile conductoare accesibile trebuie obligatoriu legate la pământ sau tratate ca fiind părți active periculoase.

583. Se permite demontarea și montarea siguranțelor fuzibile aflate sub tensiune în circuitele de curent continuu, dar fără sarcină, doar în cazul în care lipsesc aparatele de comutație care permit deconectarea tensiunii.

584. Ușile încăperilor, camerelor, tablourilor, cu excepția celor în care se realizează lucrări, trebuie să fie permanent încuiate cu lacăt mecanic.

Subsecțiunea 2 **Cerințe față de personal**

585. Amenajarea, exploatarea, precum și admiterea la realizarea lucrărilor la centralele electrice fotovoltaice sunt permise numai personalului electrotehnic, care deține cunoștințe speciale de realizare a lucrărilor cu echipamente fotovoltaice, cunoștințe privind pericolele asociate regimurilor de funcționare normală și de avarie ale modulelor fotovoltaice (în continuare – PV) precum și care dețin grupa de securitate electrică în conformitate cu cerințele stabilite în Anexa nr. 6.

586. Executanții de lucrări, care au dreptul de realizare a lucrărilor sub tensiune la tensiuni mai mici de 1,5 kV curent continuu trebuie să dețină grupa de securitate electrică nu mai mică de IV, iar ceilalți membri ai formației de lucru trebuie să dețină grupa de securitate electrică nu mai mică de III.

587. Personalul care realizează lucrări la centralele electrice fotovoltaice trebuie să fie familiarizat cu documentația tehnică și cu instrucțiunile pentru fiecare echipament sau componentă a centralei electrice fotovoltaice.

588. Personalul care realizează lucrări de amenajare, deservire, exploatare și mentenanță a centralelor electrice fotovoltaice trebuie să fie instruit cu privire la pericolele ce le reprezintă aceste echipamente, precum și cu cerințele pentru alegerea mijloacelor de protecție individuală corespunzătoare.

589. Personalul care realizează lucrări la centralele electrice fotovoltaice trebuie să fie familiarizat cu căile de acces și de evacuare în caz de urgență.

Subsecțiunea 3 Realizarea lucrărilor

590. Terminalele de ieșire ale modulelor PV trebuie deconectate de la circuitul lanțului din cutiile de joncțiune.

591. Terminalele de ieșire ale modului PV trebuie închise în cutiile de joncțiune fără posibilitatea de acces la acestea eronat sau din neatenție, deoarece acestea rămân sub tensiune.

592. Se interzice accesul pe conexiunile modulelor PV, în cutiile de joncțiune, la izolatoarele circuitelor de curent continuu și la echipamentul care este sub sarcină în procesul de exploatare.

593. Pentru asigurarea integrității echipamentului electric și securității personalului care realizează lucrări la centralele electrice fotovoltaice, pe acest echipament trebuie aplicate inscripții sau montate indicatoare de securitate „NU DECONNECTA SUB SARCINĂ!”. Nerespectarea acestor indicatoare poate duce la defectarea echipamentelor, apariția arcului electric, incendii și accidente ale personalului.

594. La realizarea lucrărilor la circuitele centralei electrice fotovoltaice, securitatea personalului se asigură prin utilizarea următoarei metode de muncă: echipamentul sub tensiune – izolația – lucrătorul – pământul. Metoda se realizează în contact, când mijloacele de protecție de bază sunt mănușile electroizolante și sculele electroizolante. Prin această modalitate se realizează lucrările la circuitele centralei electrice fotovoltaice cu tensiunea mai mică de 1000 V curent alternativ sau 1,5 kV curent continuu.

595. Se verifică:

595.1. în cazul prezenței prizei de pământ locale – legarea la pământ a construcțiilor și carcaselor modulelor și grupului PV;

595.2. legătura dintre construcții, carcase și părțile conductoare ale modulelor PV cu priza de pământ locală, precum și integritatea conductorului de legare la pământ/PE.

Subsecțiunea 4 Mijloace și măsuri de protecție

596. La realizarea lucrărilor sub tensiune pe un teritoriu deschis al centralelor electrice fotovoltaice, nemijlocit înainte de începerea lucrărilor, este necesar de a fi determinate condițiile atmosferice care influențează realizarea în siguranță a lucrărilor. Pe parcursul realizării lucrărilor, trebuie monitorizate eventualele modificări ale condițiilor meteorologice.

597. Posibilitatea realizării lucrărilor sub tensiune, în funcție de condițiile atmosferice, se stabilește de conducătorul de lucrări, admitent sau șeful de lucrări, în conformitate cu prevederile tabelului 6.

598. Este interzis realizarea lucrărilor la centralele electrice fotovoltaice pe timp de ceață, ploaie, ninsoare sau în timpul nopții.

599. Orice operațiune asupra echipamentului centralelor electrice fotovoltaice trebuie realizată de cel puțin două persoane, pentru a evita accidentele, incidentele sau deteriorarea acestor echipamente.

600. Se interzice ridicarea manuală pe scări a modulelor PV, a construcțiilor portante și a invertoarelor. În acest scop trebuie utilizate mecanisme/mașini de ridicare, troliuri, sisteme de troliu sau macarale.

601. La deplasarea modulelor PV, acestea trebuie înfășurate în hârtie opacă, pentru a preveni arsurile atunci când acestea sunt fierbinți.

602. La exploatarea centralelor electrice fotovoltaice, este obligatoriu utilizarea căștilor de protecție, a mănușilor și a încălțămintei electroizolante cu protector antiderapant.

603. În cazul utilizării scărilor portabile, acestea trebuie să fie fabricate din materiale electroizolante.

Secțiunea 15 **Linii electrice în cablu**

Subsecțiunea 1 **Lucrări de terasament**

604. Lucrările de terasament pe teritoriul întreprinderilor electroenergetice, consumatorilor noncasnici sau localităților, precum și în zonele de protecție a comunicațiilor subterane, pot începe doar după obținerea acordului în scris a proprietarului (conducătorului sau personalului de conducere) instalației electrice sau autorității administrației publice locale și, respectiv, din partea proprietarului acestor comunicații. La acordul trebuie anexat planul (schema) de amplasare și adâncimea de instalare a comunicațiilor (în continuare – planul comunicațiilor). Amplasarea comunicațiilor subterane trebuie marcate cu semne sau inscripții corespunzătoare, atât pe plan (schemă), cât și la locul realizării lucrărilor.

605. Lucrările în zonele de protecție ale LEC aparținând operatorilor de sistem, precum și ale LEC ale producătorilor și consumatorilor noncasnici, amplasate în afara proprietății acestora, trebuie realizate în conformitate cu prevederile Regulamentului privind zonele de protecție a rețelelor electrice, aprobat prin Hotărârea Guvernului nr. 852/2024.

606. La depistarea cablurilor, conductelor și construcțiilor subterane care nu sunt marcate pe planul comunicațiilor, lucrările de terasament trebuie stopate până la clarificarea situației și obținerea acceptului proprietarilor acestor cabluri, conducte, construcții subterane pentru continuarea lucrărilor.

607. La depistarea armamentului sau munițiilor, lucrările de terasament trebuie stopate până la clarificarea situației și primirea acceptului din partea Serviciului Național Unic pentru Apelurile de Urgență 112 privind continuarea lucrărilor.

608. Se interzice realizarea lucrărilor de excavare a pământului cu ajutorul mașinilor la o distanță mai mică de 1 m față de traseul cablului, iar cu mecanismele cu percuție – la o distanță mai mică de 5 m față de traseul cablului, în cazul în care aceste lucrări nu au ca scop dezgroparea cablului.

609. Utilizarea mașinilor de săpat, a ciocanelor pneumatice, a răngilor și a târnăcoapelor pentru afânarea solului deasupra cablului este permisă doar în cazul în care, după realizarea lucrărilor, va rămâne un strat de sol nu mai mic de 30 cm deasupra cablului. Acest strat de sol trebuie îndepărtat manual, cu ajutorul lopeților.

610. Până la începerea lucrărilor de dezgropare a LEC, trebuie realizată o decopertare de control a liniei, sub supravegherea personalului propriu sau contractat al agentului economic care deservește aceste LEC.

611. În condiții de iarnă, îndepărtarea solului cu ajutorul lopeților este permisă numai după încălzirea acestuia. La realizarea acestor operații, apropierea sursei de căldură de cabluri este permisă la o distanță nu mai mică de 15 cm.

612. Locul de realizare a lucrărilor de săpare a gropilor de fundații și a tranșeelor trebuie să fie îngrădit, cu respectarea cerințelor din NCM B.01.05 „Urbanism. Sistematizarea și regimul de construire a localităților urbane și rurale”.

613. Pe barierele de protecție trebuie amplasate obligatoriu indicatoare și inscripții de avertizare, iar pe timp de noapte trebuie asigurată iluminarea de semnalizare.

614. La săparea tranșeelor în sol umed, cu pericol de prăbușire, pereții acestora trebuie să fie întăriți în mod sigur.

615. În solurile nisipoase, lucrările pot fi realizate fără consolidarea pereților, cu condiția amenajării taluzurilor care corespund unghiului natural de taluz al solului respectiv.

616. Solul scos din groapa de fundație sau tranșee trebuie să fie amplasat la o distanță nu mai mică de 0,5 m față de marginea debleului.

617. Explorarea și întărirea solului în debleuri cu adâncime mai mare de 2 m trebuie realizate în baza PEL.

618. În solurile cu umiditate naturală, în lipsa apelor subterane și a construcțiilor subterane amplasate în apropiere, săparea gropilor de fundație și a tranșeelor cu pereți verticali, fără întărire, este permisă până la adâncimea:

618.1. nu mai mare de 1 m, pentru soluri nisipoase sau grosier fragmentate;

618.2. nu mai mare de 1,25 m, pentru soluri argiloase;

618.3. nu mai mare de 1,5 m, pentru soluri argilo-nisipoase sau lutoase.

619. În solurile dense și compactate, se permite săparea tranșeelor cu pereți verticali cu ajutorul excavatoarelor cu rotor sau al excavatoarelor de tranșee fără amenajarea întăririlor la o adâncime nu mai mare de 3 m. În aceste cazuri, coborârea muncitorilor în tranșee este interzisă. În locurile tranșeei unde prezența muncitorilor este necesară, trebuie amenajate întăriri sau realizate taluzuri.

620. Explorarea solurilor înghețate, cu excepția celor nisipoase, este permisă fără întărire până la adâncimea de îngheț.

621. În condițiile care diferă de cele specificate în pct. 618-620, gropile de fundație și tranșeele trebuie exploatate cu taluzuri fără întăriri sau cu pereți verticali, întăriți pe toată înălțimea.

622. Întărirea gropilor de fundație și a tranșeelor cu adâncimea până la 3 m trebuie realizată în baza proiectelor-tip sau PEL.

623. Deplasarea, instalarea și funcționarea mașinilor de construcție și a transportului auto, precum și amplasarea troliurilor, utilajului și materialelor în apropierea debleurilor (gropi de fundație, tranșee, șanțuri) cu taluzuri neîntărite, este permisă numai în afara prisme de prăbușire a solului, la o distanță stabilită prin PEL sau la o distanță orizontală de la baza taluzului debleului până la cele mai apropiate părți de reper ale mașinilor, utilajului, troliurilor sau materialelor, nu mai mică decât cea indicată în tabelul 5.

Tabelul 5. Distanța pe orizontală de la baza taluzului debleului până la cea mai apropiată parte de reper a mașinii

Adâncimea debleului, m	Sol			
	nisipos	argilos-nisipos	argilos	lutos
1,0	1,5	1,25	1,00	1,00
2,0	3,0	2,40	2,00	1,50
3,0	4,0	3,60	3,25	1,75
4,0	5,0	4,40	4,00	3,00
5,0	6,0	5,30	4,75	3,50

Subsecțiunea 2

Suspendarea și fixarea cablurilor și a manșoanelor

624. Manșoanele deschise trebuie fixate pe o scândură suspendată cu ajutorul unei sârme metalice sau al unei funii de oțel, de grinzile amplasate peste tranșee și acoperite cu un jgheab. Unul dintre pereții jgheabului trebuie să fie demontabil și fixat fără utilizarea cuielor.

625. Pentru suspendarea cablurilor este interzisă utilizarea altor cabluri din apropiere, conductelor sau a altor elemente similare.

626. Cablurile trebuie suspendate astfel încât să nu se producă deplasarea acestora.

627. Pe jgheburile care acoperă cablurile dezgropate trebuie montate indicatoare de securitate „STOP! PERICOL DE ELECTROCUTARE!”.

Subsecțiunea 3

Tăierea cablului, deschiderea manșoanelor

628. Înainte de tăierea cablului sau deschiderea manșoanelor, trebuie să se verifice faptul că lucrarea urmează a fi realizată asupra cablului care necesită reparație, că acest cablu este deconectat și că sunt îndeplinite măsurile tehnice de securitate necesare.

629. La locul de muncă, cablul care urmează a fi reparat, trebuie identificat:

629.1. în cazul amplasării în tunel, galerie edilitară sau canal – prin observare, compararea situației din teren cu schițele și planurile, precum și prin verificarea etichetelor;

629.2. în cazul amplasării cablurilor în pământ – prin verificarea amplasării acestora în raport cu planurile de amplasare.

În acest scop, trebuie să fie săpată în prealabil o tranșee de control transversal, amplasă pe direcția cablurilor, care să permită vizualizarea tuturor cablurilor.

630. În cazurile în care defecțiunea cablului nu este vizibilă, este necesară utilizarea dispozitivelor de depistare a locurilor defecțiunilor liniilor de cablu.

631. Până la tăierea cablului sau la deschiderea manșonului de legătură, este necesară verificarea lipsei tensiunii cu ajutorul unui dispozitiv special, format dintr-o prăjină electroizolantă și un ac de oțel sau un tăiș de metal ascuțit. În cazul LEC alimentate din două părți, lipsa tensiunii trebuie verificată prin străpungerea de la distanță, din ambele părți ale locului defecțiunii, a cablului sau a manșonului de legătură.

În tuneluri, fântâni și galerii edilitare în care sunt amplasate mai multe cabluri, precum și în alte construcții de cablu, dispozitivul de verificare a lipsei tensiunii trebuie să fie dotat cu comandă la distanță. Acest dispozitiv trebuie să asigure străpungerea sau tăierea mantalei până la partea conductoare, scurtcircuitarea firelor conductorului între ele și legarea acestora la pământ.

În locul străpungerii, cablul trebuie să fie acoperit în prealabil cu un ecran.

632. La străpungerea cablului trebuie de utilizate mănuși electroizolante și mijloacele de protecție împotriva riscurilor termice generate de arcul electric (îmbrăcăminte specială, mijloace de protecție a ochilor și feței), lucrând de pe un suport izolat, amplasat deasupra tranșeei, la o distanță cât mai mare în raport cu cablul verificat.

633. Străpungerea cablului este realizată de doi lucrători: admitentul și șeful de lucrări, sau șeful de lucrări și conducătorul de lucrări. Străpungerea este realizată de un lucrător instruit special, sub supravegherea celuilalt lucrător.

634. Dacă, în urma defecțiunilor cablului, toate conductoarele s-au dezgolit, lipsa tensiunii se verifică nemijlocit cu indicatorul de tensiune, fără străpungerea cablului.

635. Pentru legarea la pământ a dispozitivului de străpungere se utilizează o priză de pământ îngropată la o adâncime nu mai mică de 0,5 m sau armatura cablului. Conectarea conductorului de legare la pământ la armatura cablului trebuie realizată cu ajutorul clemei de prindere, iar mantaua trebuie curățată în prealabil, înainte de montarea acestuia.

636. La LEC ale centralelor și stațiilor electrice, unde lungimea și modul de pozare a cablurilor permit, pe baza schițelor, etichetelor și aparatelor de localizare a locului defecțiunii în liniile de cablu, identificarea precisă a cablului care urmează să fie reparat, se admite la discreția emitentului autorizației de lucru, tăierea cablului sau deschiderea manșonului fără străpungerea prealabilă a acestuia.

637. Deschiderea manșoanelor de legătură și tăierea cablului, în cazul în care nu s-a realizat străpungerea, trebuie efectuate cu scule legate la pământ, utilizând mănuși electroizolante și mijloace de protecție a feței și ochilor împotriva riscurilor termice generate de arcul electric și a acțiunilor

mecanice, lucrând de pe un suport izolat. După realizarea străpungerii prealabile, aceleași operații asupra cablului sunt permise de realizat fără aplicarea măsurilor suplimentare de securitate menționate anterior.

Subsecțiunea 4 **Încălzirea masei electroizolante și încărcarea manșoanelor**

638. Pentru încărcarea manșoanelor, masa electroizolantă trebuie încălzită într-un vas metalic special, prevăzut cu capac și cioc.

639. Masa electroizolantă se extrage din vasul deschis cu ajutorul unui cuțit încălzit, în perioada caldă a anului, sau se sparge, în perioada rece.

640. Este interzisă încălzirea vasului închis care conține masă electroizolantă.

641. La încărcarea manșoanelor cu masă electroizolantă, lucrătorul trebuie să poarte îmbrăcăminte specială, mănuși din material termorezistent și ochelari de protecție.

642. Încălzirea, extragerea și manipularea vasului cu aliaj de lipit, precum și a vasului cu masă electroizolantă fierbinte, trebuie realizate în mănuși din material termorezistent și ochelari de protecție.

643. Se interzice transmiterea vasului cu aliaj de lipit sau a vasului cu masă electroizolantă din mână în mână. Procesul de transmitere se realizează prin plasarea acestor vase pe sol.

644. Amestecarea masei electroizolante topite se realizează cu un agitator metalic, iar colectarea zgurii de pe suprafața aliajului de lipit în stare topită se realizează cu o lingură metalică uscată. Agitatorul și lingura trebuie să fie încălzite înainte de utilizare.

645. În perioada rece a anului, manșoanele de legătură și cele terminale trebuie încălzite înainte de încărcare cu masă electroizolantă topită.

646. Încălzirea masei electroizolante în fântânile de cabluri, tuneluri sau alte construcții de cablu este interzisă.

Subsecțiunea 5 **Pozarea și deplasarea cablurilor. Permutarea manșoanelor**

647. La rostogolirea tamburului cu cablu, trebuie luate măsuri pentru a preveni agățarea hainelor de părțile tamburului.

648. Până la începerea lucrărilor de rostogolire a tamburului, trebuie fixate capetele cablului și înlăturate toate cuiile ieșite în afară tamburului.

649. Rostogolirea tamburului cu cablu este permisă numai pe suprafețe orizontale tari sau pe o pardoseală.

650. La pozarea manuală a cablului, numărul de lucrători implicați se determină cu condiția că porțiunea de cablu care revine pentru fiecare lucrător trebuie să nu depășească greutatea de 35 kg.

651. Lucrările de pozare manuală a cablului trebuie realizate cu utilizarea mijloacelor de protecție individuale a mâinilor.

652. În timpul pozării cablurilor, este interzisă prezența personalului în interiorul unghiurilor de cotire și susținerea manuală a cablurilor la cotiturile traseului. În acest scop, trebuie instalate role de cotitură.

653. La încălzirea cablului, este interzisă utilizarea transformatoarelor cu tensiunea peste 400 V.

654. Deplasarea cablurilor și mutarea manșoanelor trebuie realizate numai după deconectarea cablului.

655. Deplasarea cablului aflat sub tensiune poate fi realizată în următoarele cazuri:

655.1. când cablul deplasat are o temperatură nu mai mică de 5°C;

655.2. când manșoanele de pe sectorul deplasat sunt fixate pe scânduri, cu ajutorul brățărilor de fixare;

655.3. când lucrarea se realizează în mănuși electroizolante, peste care trebuie utilizate mijloace de protecție individuală a mâinilor pentru protecția împotriva deteriorărilor mecanice;

655.4. când lucrările sunt realizate de lucrători cu experiență în pozarea cablurilor, sub supravegherea conducătorului de lucrări care deține grupa de securitate electrică V, în instalațiile electrice cu tensiunea peste 1000 V și a șefului de lucrări care deține grupa de securitate electrică nu mai mică de IV, în instalațiile electrice cu tensiunea mai mică de 1000 V.

Subsecțiunea 6

Realizarea lucrărilor la liniile electrice în cablu, amplasate în construcții subterane

656. Lucrările la LEC amplasate în construcțiile subterane, precum și inspectările vizuale cu coborâre, se realizează în baza autorizației de lucru, de către cel puțin trei lucrători, dintre care doi se desemnează pentru supraveghere. Este obligatorie existența unei legături vizuale și/sau vocale între lucrătorii care realizează lucrarea și cei care supraveghează.

657. Șeful de lucrări trebuie să dețină grupa de securitate electrică nu mai mică de IV.

658. Secțiunile și zonele trebuie să dispună de o lista a construcțiilor subterane în care persistă pericol de scurgeri de gaze, aprobată de către proprietarul instalației electrice. Această listă trebuie adusă la cunoștința personalului operativ sau operativ de reparații.

659. Toate construcțiile subterane cu pericol de scurgeri de gaze trebuie să fie marcate în planul general, cu reprezentarea clădirilor, edificiilor și comunicațiilor electrotehnice subterane.

660. Trapele și ușile încăperilor cu pericol de gaze trebuie încuiate sigur și să fie dotate cu semne conform cerințelor stabilite prin Hotărârea Guvernului nr. 918/2013 privind cerințele minime pentru semnalizarea de securitate și sănătate la locul de muncă.

661. Până la începerea lucrărilor într-o construcție subterană, trebuie asigurată ventilarea naturală sau forțată cu preluarea analizei conținutului de oxigen în aer, care trebuie să fie nu mai mic de 20%.

662. Ventilarea naturală se realizează prin deschiderea a cel puțin două trape, cu instalarea în apropierea acestora a unor copertine speciale care direcționează fluxurile de aer. Durata ventilării naturale, înainte de începerea lucrării, trebuie să fie nu mai mică de 20 minute.

663. Ventilarea forțată se asigură cu ajutorul unui ventilator sau compresor, timp de 10-15 minute, utilizând un furtun coborât în construcție la o distanță de 0,25 m față de podea, pentru a asigura schimbarea totală a aerului în construcția subterană.

664. Este interzisă utilizarea buteliilor cu aer comprimat pentru ventilarea construcției subterane.

665. Dacă ventilarea naturală sau forțată nu asigură eliminarea completă a substanțelor nocive, coborârea în construcția subterană se realizează doar cu utilizarea mijloacelor individuale de protecție a căilor respiratorii, inclusiv cu folosirea măștilor de protecție contra gazelor cu furtun.

666. Se interzice începerea lucrărilor fără verificarea prezenței gazelor în construcțiile subterane. Verificarea se realizează de către lucrători instruiți în utilizarea dispozitivelor specifice. Lista acestor lucrători se aprobă de proprietarul instalației electrice (conducătorul subdiviziunii specializate).

667. Este interzisă verificarea lipsei gazelor prin utilizarea focului deschis.

668. Până la începerea lucrărilor în galeriile edilitare și tunelurile echipate cu sistem de ventilare cu refulare și aspirație, acest sistem trebuie pus în funcțiune pentru o perioadă stabilită în funcție de condițiile locale. În aceste condiții, verificarea prezenței gazelor nu este necesară.

669. La realizarea lucrărilor în galeriile edilitare, tuneluri, trebuie deschise două trape sau două uși astfel încât lucrătorii să se afle între ele. La trapa deschisă trebuie instalat un indicator cu caracter de avertizare sau amenajată o barieră de protecție.

670. Până la începerea lucrării, membrii formației de lucru trebuie să fie familiarizați cu planul de evacuare din construcția subterană, pentru situații neprevăzute.

671. La deschiderea fântânilor trebuie utilizate scule care nu produc scântei și trebuie evitate loviturile capacului de gâtul trapei. La trapa deschisă a fântânii trebuie instalat un indicator cu caracter de avertizare și amenajată o barieră de protecție.

672. În fântâni este permisă prezența și realizarea lucrărilor de către un singur lucrător care deține grupa de securitate electrică nu mai mică de III, cu utilizarea sistemului anticădere în gol și a frânghiei de siguranță. Celălalt capăt al frânghiei trebuie ținut de unul dintre lucrătorii care asigură securitatea.

673. În timpul realizării lucrărilor în fântâni, este interzisă aprindea lămpilor de lipit, instalarea buteliilor cu propan-butan, precum și încălzirea masei electroizolante pentru umplerea manșoanelor.

674. Coborârea în fântâni a aliajului de lipire și a masei electroizolante topite pentru încărcare manșoanelor se realizează în vase speciale închise, suspendate cu o carabină de un cablu metalic.

675. La realizarea lucrărilor cu foc deschis trebuie utilizate panouri din material neinflamabil care să limiteze răspândirea flăcării, cu întreprinderea măsurilor pentru prevenirea incendiilor.

676. În galerii edilitare, tuneluri, semi-etaje de cabluri și alte încăperi în care sunt pozate cablurile, în timpul realizării lucrărilor cu utilizarea propan-butanului, capacitatea totală a rezervoarelor aflate în încăperea trebuie să nu depășească 5 litri.

677. După finalizarea lucrărilor, buteliile cu gaz trebuie să fie evacuate, iar încăperea ventilată.

678. La realizarea arderii locurilor de defect pe cabluri este interzisă aflarea în fântâni. În tuneluri sau galeriile edilitare este permisă aflarea doar pe sectoarele situate între două intrări deschise.

679. Se interzice realizarea lucrărilor la cabluri în timpul arderii locului de defect pe acestea.

680. Pentru prevenirea incendiilor, după arderea locului de defect pe cabluri, este necesară inspectarea vizuală a cablurilor arse.

681. Până la admiterea la realizarea lucrărilor și efectuarea inspectării vizuale în tuneluri, modul de acționare a dispozitivelor de protecție împotriva incendiilor din aceste locații trebuie schimbat de la acționare automată la acționare de la distanță, iar pe cheile de comandă trebuie montat indicatorul de securitate „NU CONECTA! SE LUCREAZĂ!”.

682. Este interzis fumatul în fântâni, galerii edilitare și tuneluri, precum și la o distanță mai mică de 5 m de la trapele deschise.

683. În cazul lucrărilor de durată în fântâni, galerii edilitare și tuneluri, timpul de aflare a lucrătorilor în acestea trebuie stabilit de către emitentul autorizației de lucru, în funcție de condițiile de realizare a lucrării.

684. În cazul apariției gazelor, lucrările în fântâni, galerii edilitare, tuneluri trebuie suspendate, iar lucrătorii evacuați din zona periculoasă până la identificarea și înlăturarea sursei. Eliminarea gazelor trebuie realizată prin ventilare forțată.

685. Pentru iluminarea locurilor de muncă, în fântâni și tuneluri trebuie utilizate lămpi electrice cu tensiunea de 12 V sau lanterne cu acumulatori cu construcție antiexplozivă.

686. Transformatorul pentru lămpile cu tensiunea de 12 V trebuie amplasat în afara fântânii sau tunelului.

Secțiunea 16 **Linii electrice aeriene**

Subsecțiunea 1 **Lucrări pe stâlpi și la stâlpi**

687. Lucrările de înlocuire a elementelor stâlpului, montarea și demontarea stâlpului și a conductoarelor, precum și înlocuirea lanțurilor de izolatoare ale LEA trebuie realizate în baza FT sau PEL, în prezența conducătorului de lucrări.

688. Lucrările în zonele de protecție ale LEA aparținând operatorilor de sistem, precum și ale LEA ale producătorilor și consumatorilor noncasnici, amplasate în afara proprietății acestora, trebuie

realizate în conformitate cu prevederile Regulamentului privind zonele de protecție a rețelelor electrice, aprobat prin Hotărârea Guvernului nr. 852/2024.

689. Urcarea și realizarea lucrărilor pe stâlp sunt permise doar după verificarea stabilității și durabilității acestuia, în special a bazei stâlpului.

690. Durabilitatea stâlpului din lemn se verifică prin măsurarea gradului de putrefacție a lemnului, cu dezgroparea stâlpului la o adâncime nu mai mică de 0,5 m.

691. Pentru determinarea durabilității stâlpilor din beton armat și a popilor din beton, se verifică lipsa fisurilor inadmisibile în beton, tasarea sau înfoierea solului în jurul stâlpului, precum și distrugerea betonului stâlpului (sau a popului), prin dezgroparea stâlpului la o adâncime nu mai mică de 0,5 m și verificarea stării betonului.

692. La stâlpii metalici se verifică integritatea fundației, prezența tuturor diagonalelor și a piulițelor la buloanele de ancoră, starea ancorelor de susținere și a conductoarelor de legare la pământ.

693. Necesitatea și metodele de fortificare a stâlpului, a cărui durabilitate ridică suspiciuni (adâncimea insuficientă de îngropare, înfoierea solului, putrezirea lemnului, fisuri inadmisibile în beton), trebuie stabilite la fața locului de către șeful de lucrări sau conducătorul de lucrări.

694. Lucrările de fortificare a stâlpului cu ajutorul ancorelor de susținere trebuie executate fără urcarea pe stâlp, folosind turnul telescopic sau alt mecanism de ridicare a lucrătorilor, un stâlp adiacent sau dispozitive speciale de ancorare, pentru care nu este necesară urcarea pe stâlp. Urcarea pe stâlp este permisă doar după fortificarea acestuia.

695. Stâlpii care nu au fost prevăzuți să suporte tracțiunea unidirecțională a conductoarelor sau a conductoarelor de gardă, dar care sunt temporar supuși unor astfel de sarcini, trebuie să fie fortificați în prealabil pentru a evita căderea acestora.

696. Până la fortificarea stâlpilor, este interzisă deteriorarea conductoarelor și demontarea legăturilor de pe stâlpi.

697. Se permite urcarea pe stâlpi a membrilor formației de lucru, admiși pentru realizarea lucrărilor de escaladare și care dețin următoarele grupe de securitate electrică:

697.1. nu mai mică de III – pentru toate tipurile de lucrări, realizate până în vârful stâlpului;

697.2. nu mai mică de II – pentru lucrările realizate cu deconectarea LEA, până în vârful stâlpului, iar pentru lucrările pe părțile conductoare accesibile ale LEA aflate sub tensiune – nu mai sus de nivelul la care între capul lucrătorului și nivelul conductoarelor inferioare ale LEA rămâne o distanță de 2 m.

Excepție fac lucrările de vopsire a stâlpilor, care se realizează în conformitate cu pct. 715.

698. În timpul urcării pe stâlpi de lemn sau de beton armat, coarda centurii de siguranță trebuie să înconjoare stâlpul.

699. Se interzice urcarea și realizarea lucrărilor din partea unghiului interior la stâlpii de colț echipați cu izolatoare de tip tijă.

700. La realizarea lucrărilor pe stâlp trebuie utilizat un sistem de protecție individuală împotriva căderii în gol de la înălțime și asigurat sprijinul pe ambele gheare de urcare-coborâre în cazul utilizării acestora.

701. La realizarea lucrărilor pe stâlp, executantul de lucrări trebuie să se poziționeze astfel încât conductoarele cele mai apropiate aflate sub tensiune să fie permanent în câmpul vizual al executantului.

702. La înlocuirea elementelor stâlpului trebuie întreprinse măsuri privind imposibilitatea deplasării sau căderii acestuia.

703. Este interzisă dezgroparea simultană a ambilor stâlpi la înlocuirea popilor singulari sau dubli ai stâlpilor de tip portal. Trebuie înlocuit mai întâi popul la unul din stâlpi, fixate bandajele și tasat solul și numai după aceasta se poate începe înlocuirea popului la cel de al doilea stâlp.

704. Înlocuirea popilor dubli trebuie realizată consecutiv.

705. Este interzisă prezența lucrătorilor în groapa de fundație în timpul extragerii sau plantării popului.

706. Metodele de extragere și plantare a stâlpului, precum și necesitatea și metodele de consolidare a acestuia pentru prevenirea înclinării, sunt stabilite de către conducătorul de lucrări. În cazul utilizării ancorelor cu cârlige, acestea trebuie să fie dotate cu lacăte de siguranță.

707. La realizarea lucrărilor la lanțurile de izolatoare se permite deplasarea pe lanțurile de susținere simple și multiple (formate din două sau mai multe lanțuri de izolatoare), precum și pe lanțurile de izolatoare de întindere multiple.

708. Lucrările pe lanțul de izolatoare de întindere simplu se permite cu utilizarea dispozitivelor speciale de fixare a poziției corpului.

709. La realizarea lucrărilor la un lanț de izolatoare de susținere, coarda centurii de siguranță trebuie fixată de consolă. Dacă lungimea coardei nu este suficientă, se utilizează două frânghii de siguranță fixate la centură. Una dintre frânghii se leagă de consolă, iar cealaltă, plasată în prealabil după consolă, este controlată și eliberată după necesitate de către membrul formației de lucru responsabil de siguranță.

710. La realizarea lucrărilor la lanțul de izolatoare de întindere, coarda centurii de siguranță trebuie fixată de consolă sau de alte dispozitive speciale destinate acestui scop.

711. Pe lanțurile de izolatoare de susținere multiple, coarda centurii de siguranță se fixează de unul dintre lanțurile cu izolatoare pe care nu se realizează lucrări. Este interzisă fixarea coardei de lanțul de izolatoare pe care se realizează lucrările.

712. La depistarea unei defecțiuni care poate duce la decuplarea lanțului de izolatoare, lucrările trebuie oprite imediat.

713. La ridicarea sau coborârea conductoarelor și a conductoarelor de gardă pe console, precum și la întinderea acestora, este interzisă prezența lucrătorilor pe console sau pe suporturile situate sub acestea.

714. Alegerea modului de ridicare a greutăților și amplasării blocurilor de ridicare trebuie realizată astfel încât să nu apară forțe care ar putea cauza defectarea stâlpului.

715. Vopsirea stâlpului, cu urcarea până în vârful acestuia, se realizează de către personalul care deține grupa de securitate electrică nu mai mică de II, cu respectarea cerințelor prevăzute la pct. 697.

716. La vopsirea stâlpului trebuie să fie întreprinse măsuri pentru a preveni stropirea cu vopsea a izolatoarelor și conductoarelor.

717. La măsurarea rezistenței prizelor de pământ ale stâlpilor, deconectarea și conectarea conductorului de legare la pământ a conductorului de gardă, izolat de pământ, trebuie realizată numai după legarea la pământ a conductorului de gardă.

Subsecțiunea 2

Realizarea lucrărilor la stâlpii cu suspendări comune a mai multor linii și la brașamentele caselor de locuit

718. La realizarea lucrărilor de pe stâlp, din turnul telescopic al liftului hidraulic fără element izolator sau dintr-un alt mecanism de ridicare a personalului, distanța de la executant, scule, dispozitive, funii și ancore până la conductoare (electrice, de transmisiune radio, telemecanică) aflate sub tensiune mai mică de 1000 V, trebuie să fie nu mai mică de 0,6 m.

719. La realizarea lucrărilor în timpul cărora nu poate fi exclusă posibilitatea apropierii de conductoare (electrice, de comunicații, de transmisiune radio, telemecanică) la o distanță mai mică de 0,6 m, aceste conductoare trebuie să fie deconectate și legate la pământ în locul de realizare a lucrărilor.

720. Lucrările de întindere și de înlocuire a conductoarelor LEA cu tensiunea mai mică de 1000 V, precum și lucrările la rețelele de iluminat public amenajate pe stâlpii liniilor electrice cu tensiunea peste 1000 V, trebuie realizate cu deconectarea tuturor liniilor cu tensiunea mai mică și peste 1000 V și cu legarea la pământ din ambele părți a locului de muncă.

Aceste lucrări se realizează în baza autorizației de lucru, de către o formație de lucru alcătuită din cel puțin doi lucrători, dintre care șeful de lucrări trebuie să dețină grupa de securitate electrică nu mai mică de IV.

Subsecțiunea 3

Realizarea lucrărilor sub tensiune la părțile active sau în apropierea acestora

721. Lucrările sub tensiune, la părțile active sau în apropierea acestora, se realizează de către formația de lucru, în baza autorizației de lucru.

722. La realizarea lucrărilor la LEA sub tensiune, securitatea personalului se asigură prin utilizarea uneia dintre cele două metode specificate.

722.1. Metoda I. Conductorul sub tensiune – izolația – lucrătorul – pământul. Această metodă se realizează prin două variante:

722.1.1 în contact, când mijloacele de protecție de bază sunt mănușile și sculele electroizolante. Prin această modalitate se realizează lucrările la LEA cu tensiunea mai mică de 1000 V;

722.1.2 la distanță, când activitățile sunt realizate cu utilizarea mijloacelor de protecție de bază (prăjini, clește electroizolante) și suplimentare (mănuși, cizme, plăci electroizolante). Această modalitate se aplică la LEA cu tensiunea peste 1000 V.

722.2. Metoda II. Conductorul sub tensiune – lucrătorul – izolația – pământul. Lucrările conform acestei metode se admit în următoarele condiții:

722.2.1 izolarea executantului de pământ prin dispozitive speciale de tensiunea corespunzătoare;

722.2.2 aplicarea unui set de ecranare;

722.2.3 dirijarea distribuției potențialelor a setului de ecranare, al platformei de lucru și al conductorului, cu ajutorul unei prăjini de transfer a potențialului. Distanța de la lucrător până la părțile legate la pământ și elementele utilajului, în timpul realizării lucrărilor, trebuie să fie nu mai mici decât distanțele specificate în tabelul 1.

723. Tipurile concrete de lucrări efectuate sub potențialul conductorului se realizează conform instrucțiunilor speciale, FT, proiectelor de organizare a lucrărilor și PEL.

724. Executanții de lucrări care au dreptul de a realiza lucrările sub potențialul conductorului (cu atingerea nemijlocită a părților active) ale LEA cu tensiunea peste 1000 V trebuie să dețină grupa de securitate electrică nu mai mică de IV. Ceilalți membri ai formației de lucru trebuie să dețină grupa de securitate electrică nu mai mică de III.

725. La realizarea lucrărilor de pe o platformă a unui dispozitiv izolant care se află sub potențialul conductorului, este interzisă atingerea izolatoarelor și a armăturilor lanțurilor de izolatoare care se află la un potențial diferit decât cel al conductorului, precum și transmiterea sau primirea de scule ori accesorii de la lucrătorii care nu se află pe aceeași platformă de lucru.

726. Până la începerea lucrărilor la lanțurile de izolatoare, trebuie verificată cu ajutorul unei prăjini electroizolante rigiditatea electrică a izolatoarelor din porțelan. În cazul existenței clemei de prindere, aceasta trebuie blocate pe stâlpul pe care se realizează lucrările, precum și pe stâlpii adiacenți, dacă acest lucru este necesar din cauza reliefului traseului.

727. Lucrările de recuplare a lanțului de izolatoare, de înlocuire a unor izolatoare din lanț, a armăturilor, realizate de montori aflați pe dispozitive izolante sau console, sunt permise dacă izolatoarele întregi din lanț constituie nu mai puțin de 70% din numărul total.

728. La recuplarea lanțurilor de izolatoare ale LEA cu tensiunea mai mare de 330 kV, realizată de pe console, instalarea și demontarea dispozitivelor necesare de pe consolă trebuie realizată cu mănuși electroizolante și cu utilizarea setului de ecranare.

729. La LEA cu tensiunea de 35 kV este permisă atingerea primului izolator, dacă cel puțin două izolatoare sunt întregi în lanțul izolator. La LEA cu tensiunea mai mare de 110 kV se permite atingerea primului și a celui de al doilea izolator. Numerotarea izolatoarelor se realizează de la consolă spre conductor.

730. Instalarea descărcătoarelor tubulare sub tensiune pe LEA cu tensiunea de 35-110 kV este permisă cu condiția utilizării dispozitivelor de apropiere izolate suspendate, care exclud posibilitatea apropierii electrodului exterior al descărcătorului la o distanță mai mică de cea stabilită în raport cu conductorul.

731. Este interzisă aflarea în zona posibilă de evacuare a gazelor în cazul apropierii electrodului exterior al descărcătorului de conductor sau la îndepărtarea electrodului în timpul demontării descărcătorului. Apropierea sau îndepărtarea electrodului exterior al descărcătorului trebuie realizată cu ajutorul unei prăjini electroizolante.

732. Este interzisă apropierea la o distanță mai mică de 1 m față de conductorul de gardă, care este izolat de stâlp.

733. La utilizarea conductorului de gardă în schema de topire a chiciurii, distanța admisibilă de apropiere de conductorul de gardă trebuie determinată în funcție de tensiunea necesară pentru topirea chiciurii.

734. La realizarea lucrărilor sub tensiune pe un teritoriu deschis, este necesar, nemijlocit înainte de începerea lucrărilor, de a fi determinate condițiile atmosferice care pot influența posibilitatea realizării în siguranță a lucrărilor, iar în procesul de lucru – de verificat posibilele schimbări ale condițiilor climaterice.

735. Posibilitatea de realizare a lucrărilor sub tensiune, în funcție de condițiile atmosferice, este stabilită de conducătorul de lucrări, admitent sau de către șeful de lucrări în conformitate cu prevederile stabilite în tabelul 6.

736. Este interzisă realizarea lucrărilor la LEA și LAT care se află sub tensiune, în condiții de ceață, ploaie, ninsoare, în timpul nopții, precum și în condiții de vânt, care complică lucrul pe stâlpi.

737. Se interzice conectarea manuală repetată a întrerupătoarelor LEA după deconectarea automată a acestora, fără acordul șefului de lucrări. Pe cheile de comandă ale întrerupătoarelor LEA, la care se realizează lucrări de reparație sub tensiune, trebuie montat indicatorul de securitate „LUCRĂRI SUB TENSIUNE! RECONNECTARE INTERZISĂ”.

Tabelul 6. Posibilitatea realizării lucrărilor sub tensiune în funcție de condițiile atmosferice

Condițiile atmosferice	Posibilitatea realizării lucrărilor sub tensiune în instalațiile cu tensiunea nominală								
	Mai mică de 1000 V curent alternativ sau 1,5 kV curent continuu			Peste 1000 V curent alternativ sau 1,5 kV curent continuu și mai mică de 35 kV			Mai mare de 110 kV		
	În mănuși electroizolante cu scule manuale	La distanță	Sub potențial	În mănuși electroizolante cu scule manuale	La distanță	Sub potențial	În mănuși electroizolante cu scule manuale	La distanță	Sub potențial
Burniță, zăpadă umedă	b	b	-	b	b	b	-	b	b
Ploaie puternică, zăpadă umedă	c	c	-	c	c	c	-	c	c
Ceață, ninsoare puternică	a+	a+	-	b+	b+	b+	-	b+	b+
Vânt moderat (mai puțin de 9,5 m/s)	a	a	-	b	b	b	-	b	b
Vânt puternic sau cu rafale (mai mult de 9,5 m/s)	a	a	-	b	b	b	-	c	c
Se observă fulgere/trăsnete, se aud tunete	c	c	-	c	c	c	-	c	c

1) a – se permite de a începe și de a finaliza lucrarea sub tensiune;
 2) b – se permite de a finaliza lucrarea sub tensiune începută, nu se permite începerea unei lucrări noi;
 3) c – se interzice de a începe lucrarea sub tensiune, lucrarea începută trebuie stopată imediat;
 4) „-” – lucrarea sub tensiune nu este admisă;
 5) „+” – în cazul contactului vizual între membrii formației de lucru.
 6) Dacă condițiile la locul de muncă nu asigură cerințele de securitate a lucrătorului (de exemplu, când pe conductoare este depusă chiciură), lucrarea sub tensiune este interzisă.

Subsecțiunea 4

Lucrările în deschiderile încrucișărilor cu linii electrice aeriene în funcțiune

738. La montarea și înlocuirea conductoarelor și conductoarelor de gardă, derularea acestora de pe tambure se efectuează lent, fără smucituri. Otgoanele de tracțiune trebuie dirijate astfel încât să se evite agitarea și apropierea de conductoarele aflate sub tensiune. În calitate de ancore și contrafișe pentru tractarea și susținerea conductorului instalat, trebuie utilizate frânghiile din fibre sintetice sau vegetale.

739. Troliturile și funiile de oțel utilizate în timpul lucrărilor trebuie legate la pământ.

740. Conductorul sau conductorul de gardă de pe fiecare tambur trebuie legat la pământ înainte de derulare.

741. Înainte de începerea lucrărilor de montaj (alinierea, întinderea, transferarea din role în cleme), conductorul sau conductorul de gardă derulat trebuie să fie legat la pământ în două locuri: la primul stâlp de ancoră, în apropiere la clema de întindere, și la stâlpul terminal, prin care se realizează întinderea. În plus, DLPS trebuie instalate pe conductor, conductorul de gardă și la fiecare stâlp intermediar de pe sectorul unde se realizează lucrările.

742. Pentru conductorul sau conductorul de gardă care se află în rolele metalice sau în clemele de derulare, este suficientă legarea la pământ a carcasi acestor role (sau cleme). În cazul în care există un contact metalic normal între carcasa metalică a rolei (sau clemei) și corpul stâlpului metalic sau din beton armat, nu este necesară luarea unor măsuri suplimentare de legare la pământ a rolei (sau clemei).

743. La realizarea lucrărilor la conductoare, realizate de pe un turn telescopic (dispozitiv de ridicare), platforma de lucru a turnului trebuie conectată la conductorul liniei cu ajutorul unui conductor de cupru cu secțiunea nu mai mică de 10 mm^2 , iar turnul (dispozitivul) trebuie legat la pământ. Totodată, conductorul trebuie legat la pământ la cel mai apropiat stâlp sau în deschidere.

744. Se interzice intrarea și ieșirea din cabina turnului, precum și atingerea carcasi acestuia, stând pe pământ, după conectarea platformei de lucru a turnului telescopic la conductor.

745. Se interzice utilizarea funiei de oțel ca frânghie infinită.

746. Mașinistul (conducătorul) care conduce dispozitivul de ridicare de la sol trebuie să poarte cizme electroizolante și mănuși electroizolante.

747. Buclele amplasate pe stâlpul de întindere trebuie conectate doar după finalizarea lucrărilor de montare la deschiderile de întindere adiacente acestui stâlp.

748. La stâlpii de întindere ai LEA cu tensiunea mai mare de 110 kV, până la conectare, bucele trebuie fixate de conductoare sau de lanțurile de izolatoare de întindere, dar nu mai aproape decât de al patrulea izolator, numărând de la traversă. La LEA cu tensiunea mai mică de 35 kV bucele trebuie fixate doar de conductoare.

749. La realizarea lucrărilor la conductoarele LEA, în deschiderea încrucișării cu o altă LEA aflată sub tensiune, legarea la pământ trebuie realizată la stâlpul unde se realizează lucrările. Dacă în această deschidere se suspendă sau se înlocuiesc conductoare, legarea la pământ, atât a conductorului care se suspendă, cât și a celui care se înlocuiește, se realizează din ambele părți ale locului de încrucișare.

750. În cazul înlocuirii conductoarelor, conductoarelor de gardă, precum și a izolatoarelor și armăturilor aferente, amplasate mai jos, în deschiderile încrucișărilor cu conductoare aflate sub tensiune, pentru a evita contactul cu conductoare amplasate mai sus, trebuie plasate frânghiile din fibre vegetale sau sintetice peste conductoarele și conductoarele de gardă care urmează a fi înlocuite. Frânghiile trebuie plasate în două locuri, și anume în ambele părți ale locului de încrucișare, iar capetele trebuie întărite cu ancore sau construcții. Ridicarea conductorului sau a conductorului de gardă trebuie realizată lent, fără grabă.

751. Lucrările realizate la conductoare, conductoarele de gardă, precum și la izolatoarele și armaturile aferente, amplasate mai sus de conductoarele sau cablurile aflate sub tensiune, se realizează în conformitate cu PEL, aprobat de proprietarul instalației electrice. În PEL trebuie

prevăzute măsuri pentru prevenirea coborârii conductoarelor și conductoarelor de gardă, precum și pentru asigurarea protecției împotriva tensiunii induse.

752. Lucrările de înlocuire a conductoarelor și a conductoarelor de gardă menționate la pct. 751 se realizează cu scoaterea de sub tensiune a conductoarelor încrucișate, cu excepția cazurilor în care lucrările se realizează cu tehnologii de reparație utilizate în instalațiile electrice cu tensiunea mai mare de 220 kV, care exclud apropierea conductorului sau a conductorului de gardă înlocuit de conductoarele LEA încrucișate aflate sub tensiune, la o distanță mai mică decât cea admisibilă.

Subsecțiunea 5

Lucrări la linia electrică aeriană sub tensiune indusă, cu un circuit deconectat al liniei electrice aeriene cu mai multe circuite

753. Lucrătorii care deservește LEA trebuie să dispună și să cunoască lista liniilor care, după deconectare se află sub tensiune indusă mai mare de 42 V. În această listă trebuie să fie indicate valorile tensiunii induse pe conductoarele deconectate ale LEA, precum și pe conductoare, în funcție de diferitele scheme de legare la pământ ale LEA, realizate cu ajutorul prizelor staționare de legare la pământ (separatoare de legare la pământ, cuțite de legare la pământ) din ID.

754. Valoarea tensiunii induse la locul de muncă (tronsonul LEA sau echipamentul stației electrice la care este conectată LEA), în funcție de schema de legare la pământ a LEA în ID și de prezența unei legături electrice între legarea la pământ din ID și locul de muncă, trebuie înscrisă în rândul „Indicații specifice” din autorizația de lucru.

755. Măsurările (sau calculul) valorilor tensiunii induse pe LEA (sau pe tronsoanele LEA) trebuie realizată în locurile în care poate apărea valoarea maximă posibilă a tensiunii induse (încrucișări, apropieri, ramificații ale LEA, amplasări paralele).

756. Toate tipurile de lucrări la LEA (sau la sectoarele liniei) aflate sub tensiune indusă mai mare de 42 V, realizate cu legarea la pământ a LEA în ID sau, în lipsa unei legături electrice a locului de muncă cu ID, și care presupun atingerea conductoarelor sau a conductorului de gardă de către părțile conductoare ale mașinilor, mecanismelor sau echipamentelor de ridicare, trebuie realizate conform FT sau PEL, care să prevadă obligativitatea deconectării și legării la pământ a LEA în toate ID, precum și la aparatele de comutație de secționare unde linia este deconectată, iar conductoarele tuturor fazelor și ale conductorului de gardă trebuie să fie legate la pământ la locurile de muncă ale fiecărei formații de lucru.

De asemenea, trebuie să se aplice una sau mai multe dintre următoarelor măsuri, care asigură realizarea în condiții de securitate a lucrărilor:

756.1. realizarea echipotențializării prin legarea la pământ a conductoarelor, a conductoarelor de gardă, precum și a mașinilor, dispozitivelor și mecanismelor de ridicare, inclusiv a platformelor de lucru ale dispozitivelor de ridicare (turnurilor) utilizate la lucrări, la o singură priză de pământ;

756.2. utilizarea mijloacelor de protecție în funcție de mărimea tensiunii induse (mănușile electroizolante, prăjinile electroizolante, dispozitive și scule cu mânere izolante speciale);

756.3. utilizarea echipamentelor speciale pentru protecție împotriva tensiunii induse.

757. Instalarea și demontarea DLPS la locul de muncă pe LEA sub tensiune indusă se realizează după legarea acesteia la pământ în ID, prin intermediul cuțitelor staționare de legare la pământ. Pe sectoarele LEA care nu au legătură electrică cu ID (în cazul montării sau demontării conductoarelor, realizării lucrărilor în deschiderea de întindere dintre stâlpii de ancorare cu decuplarea buclilor de ancorare), lucrările se realizează doar după instalarea DLPS din toate părțile locului de muncă, în locurile legate electric cu locurile de muncă. Aceste dispozitive trebuie să fie îndepărtate de la locul de realizare a lucrărilor, pentru a exclude demontarea eronată sau accidentală a acestora și slăbirea contactelor de conectare.

758. În cazul imposibilității de a asigura îndeplinirea lucrărilor în condiții de securitate, conform prevederilor pct. 753, trebuie realizate următoarele măsuri:

758.1. LEA scoasă în reparație nu se leagă la pământ din partea ID;

758.2. LEA (sau sectorul acesteia) se leagă la pământ numai într-un singur loc (la locul de muncă al formației de lucru) sau la doi stâlpi adiacenți. La demontarea DLPS mobile după finalizarea lucrărilor, este necesar inițial să se deconecteze clema de la priza de pământ, iar ulterior de la conductoarele LEA și/sau conductorul de gardă al LEA. Lucrările se realizează doar de pe stâlpul pe care este instalat DLPS sau în deschiderea dintre doi stâlpi adiacenți legați la pământ;

758.3. Instalarea (sau demontarea) DLPS mobile la locul de muncă se realizează cu ajutorul unei prăjini electroizolante dotate cu dispozitiv de stingere a arcului electric sau după realizarea temporară a legăturii la pământ a LEA în una dintre ID. Cuțitele de legare la pământ la capătul LEA în ID trebuie să fie deconectate doar după montarea (sau demontarea) legăturii la pământ la locul de muncă;

758.4. Lucrările se realizează cu utilizarea mijloacelor de protecție împotriva tensiunii induse.

759. Înainte de conectarea sau deconectarea sectoarelor, conductoarelor sau conductoarelor de gardă ale LEA cuplate electric între ele, trebuie realizată legătura de echipotențializare a acestor sectoare.

760. Legătura de echipotențializare se realizează prin conectarea directă a sectoarelor între ele cu un conductor sau prin instalarea DLPS din ambele părți ale rupturii (presupuse), cu conectarea acestora la o singură priză de pământ (instalație de legare la pământ).

761. Pe LEA, unde la locurile de muncă tensiunea indusă este mai mare de 42 V, lucrările realizate de la sol, precum și lucrările realizate de pe mașinile, mecanismele, construcțiile metalice și alte construcții conductoare legate la pământ, inclusiv stâlpii LEA, cu atingerea conductorului, conductorului de gardă coborât de pe stâlp, trebuie realizate cu utilizarea mijloacelor de protecție electroizolante corespunzătoare mărimii tensiunii induse (mănuși electroizolante, cizme electroizolante, galoși electroizolanți, prăjini electroizolante, dispozitive și scule electroizolante speciale) sau de pe o platformă metalică conectată cu un conductor pentru echipotențializare cu conductorul LEA sau conductorul de gardă la care se realizează lucrări, sau cu utilizarea unui set de protecție împotriva tensiunii induse.

762. Conectarea platformei metalice cu conductorul LEA sau conductorul de gardă se realizează printr-un conductor cu secțiunea nu mai mică de 25 mm², utilizând mijloacele de protecție electroizolante, doar după amplasarea lucrătorului pe platformă.

763. Se interzice:

763.1. apropierea de platformă fără utilizarea mijloacelor de protecție împotriva tensiunii de pas;

763.2. intrarea/ieșirea din/în cabina mecanismului, precum și atingerea carcasei acestuia, în timp ce lucrătorul se află pe pământ, după conectarea platformei de lucru a mecanismului cu conductorul;

763.3. realizarea lucrărilor de la sol fără utilizarea mijloacelor de protecție electrică sau fără platformă metalică ori setul de protecție contra tensiunii induse.

764. Funiile de oțel de tracțiune utilizate trebuie fixate inițial pe mecanismul de tracțiune și, pentru legătura de echipotențializare, se leagă la aceeași priză de pământ la care este legat și conductorul. După realizarea acțiunilor menționate, se permite fixarea funiei de tracțiune de conductor.

765. Deconectarea conductorului și a funiei de tracțiune se permite doar după echipotențializarea acestora, adică după conectarea fiecăruia la priza de pământ comună.

766. Este interzisă utilizarea cablurilor și funiilor din materiale conductoare de curent electric în calitate de „frânghii infinite”.

767. La lucrările de montare pe LEA aflate sub tensiune indusă (urcarea, fixarea săgeții, întinderea, transferarea conductoarelor de pe rolele de derulare pe cleme), conductorul trebuie să fie legat la pământ la stâlpul de întindere de la care se realizează derularea conductorului de pe tambur, la stâlpul terminal de întindere, pe care se realizează întinderea, precum și la fiecare stâlp intermediar pe care se ridică conductorul.

768. La finalizarea lucrării la stâlpul intermediar, este permisă demontarea DLPS de pe conductorul de la acest stâlp. În cazul reluării lucrării la stâlpul intermediar, cu atingerea conductorului, conductorul trebuie să fie legat din nou la pământ la același stâlp.

769. La LEA sub tensiune indusă, transferul conductoarelor din rolele de desfășurare în clemele de susținere se realizează în direcția inversă față de direcția de derulare a conductorului. Până la începerea transferului, conductoarele de pe stâlpul de întindere în direcția căruia se realizează transferul trebuie să rămână legate la pământ, iar DLPS de pe conductoarele stâlpului de întindere de la care se începe transferul, trebuie demontat.

770. La montarea conductoarelor pe LEA sub tensiunea indusă, DLPS pot fi demontate de pe acestea numai după transferul conductoarelor în clemele de susținere și finalizarea lucrărilor la stâlpul respectiv.

771. În timpul transferului conductoarelor în clemele de susținere, deschiderea stâlpilor de întindere adiacentă, la care transferul a fost finalizat, trebuie considerată ca fiind sub tensiune indusă. Realizarea lucrărilor pe acest stâlp cu atingerea conductoarelor este posibilă doar după legarea la pământ a conductoarelor la locul de muncă.

772. Se permite realizarea lucrărilor la un circuit deconectat al LEA cu mai multe circuite, cu amplasarea circuitelor unul deasupra celuilalt, cu condiția ca circuitul deconectat este suspendat mai jos de circuitele rămase sub tensiune. Este interzisă înlocuirea și reglarea conductoarelor circuitului deconectat.

773. La realizarea lucrărilor la un circuit deconectat al unei LEA cu mai multe circuite, cu amplasarea acestora orizontală, pe stâlpi trebuie să fie instalate stegulețe roșii din partea circuitelor rămase sub tensiune. Stegulețele sunt instalate la o înălțime de 2-3 m de la pământ de către șeful de lucrări împreună cu un membru al formației de lucru care deține grupa de securitate electrică nu mai mică de III.

774. Se interzice urcarea pe stâlp din partea circuitului aflat sub tensiune, precum și trecerea pe sectoarele consolei care susțin acest circuit. Dacă stâlpul este prevăzut cu șuruburi de pas, urcarea pe acesta este permisă indiferent de circuitul pe care este amplasat. În cazul în care șuruburile de pas sunt amplasate din partea circuitelor rămase sub tensiune, urcarea pe stâlp trebuie efectuată sub supravegherea șefului de lucrări aflat la sol sau a unui membru al formației de lucru care deține grupa de securitate electrică nu mai mică de III. Urcarea pe astfel de stâlpi se realizează cu utilizarea sistemului anticădere în gol, cu mijloc de legătură în Y (sistem de ancorare cu două cârlige).

775. La realizarea lucrărilor pe stâlp, la conductoarele circuitului deconectat al LEA cu mai multe circuite, în cazul în care celelalte circuite sunt sub tensiune, DLPS trebuie instalat pe fiecare stâlp la care se realizează lucrări.

Subsecțiunea 6

Reparația pe faze separate

776. La realizarea lucrărilor de reparație a LEA pe faze separate, este interzisă legarea la pământ a conductorului fazei deconectate în ID. Conductorul trebuie să fie legat la pământ numai la locul de muncă.

777. La LEA cu tensiunea mai mare de 35 kV, în timpul realizării lucrărilor la conductorul unei faze sau consecutiv la conductoarele fiecărei faze, trebuie realizată legarea la pământ, la locul de muncă, doar a conductorului fazei la care se realizează lucrarea. Totodată, este interzisă apropierea de conductoarele celorlalte faze care nu sunt legate la pământ, la o distanță mai mică decât cea prevăzută în tabelul 1.

778. În cazul reparațiilor pe faze separate, pentru creșterea fiabilității legării la pământ, trebuie să fie instalate în paralel două DLPS. Realizarea lucrărilor pe conductor este permisă la o distanță nu mai mare de 20 m față de la locul de instalare a DLPS.

779. La realizarea lucrărilor de mai multe formații de lucru, conductorul deconectat trebuie împărțit pe sectoare care nu sunt legate electric între ele. Fiecărei formații de lucru i se atribuie un sector separat, pe care se instalează o legare dublă la pământ.

780. La reparațiile pe faze separate, la LEA cu tensiunea mai mare de 110 kV, pentru localizarea descărcării prin arc electric, înainte de instalarea sau demontarea DLPS, conductorul trebuie să fie legat în prealabil la pământ cu ajutorul unei prăjini electroizolante dotate cu dispozitiv de stingere a arcului electric.

781. Conductorul de legare la pământ al prăjini electroizolante trebuie să fie conectat în prealabil la priza de pământ. Această prăjină trebuie demontată doar după instalarea (sau demontarea) DLPS mobil.

782. La realizarea lucrărilor de reparații pe faze separate la LEA cu amplasarea orizontală a circuitelor, este interzisă trecerea pe sectoarele consolei care susțin conductoarele fazelor rămase sub tensiune.

783. Condițiile de realizare a lucrărilor în cazul reparațiilor pe faze separate ale LEA cu tensiunea mai mare de 35 kV, trebuie să fie indicate în rândul „Indicații specifice” din autorizația de lucru.

Subsecțiunea 7

Curățarea traseului liniei electrice aeriene de arbori

784. Lucrările de curățare a traseului LEA de arbori se realizează cu respectarea prevederilor Regulamentului privind zonele de protecție a rețelelor electrice, aprobat prin Hotărârea Guvernului nr. 852/2024, și ale Legii regnului vegetal nr. 239/2007.

785. Lucrările de curățare a traseului LEA de arbori, inclusiv tăierea arborilor care prezintă pericol de cădere pe conductoarele LEA, se realizează în baza autorizației de lucru sau a dispoziției de lucru și în conformitate cu FT pentru lucrări de tăiere a arborilor (lucrări forestiere).

786. Retezarea arborilor și a crengilor din apropierea LEA 0,4-10 kV se realizează de către o formație de lucru. Necesitatea desemnării conducătorului de lucrări este stabilită de către emitentul autorizației de lucru.

787. Admiterea lucrătorilor care nu sunt angajați ai proprietarului LEA aflate în exploatare la lucrările de retezare a ramurilor și cioturilor de pe arbori se realizează în conformitate cu prevederile Capitolului XII.

788. Tăierea arborilor și a ramurilor acestora la înălțimi mai mari de 5 m se realizează preponderent de pe o platformă mobilă de ridicare, inclusiv cu verigă de izolare (nacelă electroizolantă).

789. Până la începutul doborârii arborilor, locul de muncă trebuie să fie curățat.

790. În perioada de iarnă, pentru evacuarea rapidă din calea arborelui în cădere, trebuie amenajate pe zăpadă două cărări cu lungimea de 5-6 m, sub un unghi față de direcția de cădere a arborelui, în partea opusă căderii. Este interzisă urcarea pe arborii tăiați sau secționați parțial la bază.

791. Până la începerea realizării lucrărilor, șeful de lucrări trebuie să avertizeze toți membrii formației de lucru despre pericolul apropierii arborilor doborâți sau a frânghiilor, de conductoarele LEA.

792. Pentru a evita căderea arborilor pe conductoare, până la începerea tăierii trebuie să fie utilizate frânghiile de susținere.

793. Este interzisă doborârea arborilor fără aplicarea tăieturii de doborâre, precum și realizarea tăieturilor orizontale pe întreaga secțiune a trunchiului.

794. Arborii înclinați trebuie doborâți în direcția înclinării. Dacă există pericolul de cădere a acestora peste conductoare, doborârea este interzisă până la deconectarea LEA.

795. În cazul în care există probabilitatea căderii unui arbore peste conductoare, până la scoaterea de sub tensiune a LEA, este interzisă apropierea de arbore la o distanță mai mică de 8 m.

796. Tăietorii trebuie să avertizeze ceilalți lucrători despre căderea iminentă a arborelui doborât. Este interzisă prezența lucrătorilor atât în direcția căderii arborelui, precum și în partea opusă căderii.

797. Lucrările de tăiere și doborâre a arborilor trebuie să fie finalizate înainte de pauza în lucru a lucrătorilor sau la trecerea la lucrări de doborâre a altor arbori. Este interzisă lăsarea în poziție verticală a arborilor cu săpătură sau tăietură de reținere realizată.

798. Înainte de doborârea arborilor putrezi sau uscați, este necesară verificarea durtății acestora, urmată de executarea tăieturii de coborâre. Este interzisă tăierea acestor arbori cu toporul.

799. Este interzisă doborârea în grup a arborilor prin tăiere prealabilă, precum și doborârea prin utilizarea căderii unui arbore pentru doborârea altuia. Arborii putrezi și arși trebuie doborâți în primul rând.

Subsecțiunea 8 **Inspectarea vizuală a liniei electrice aeriene**

800. Pentru inspectarea vizuală a LEA nu este obligatorie desemnarea unui șef de lucrări.

La realizarea inspectării vizuale a LEA, este interzisă realizarea oricăror lucrări de reparație sau de restabilire, precum și urcarea pe stâlpi sau pe elementele constructive ale acestora. Urcarea pe stâlp este permisă exclusiv în cazul inspectării vizuale a LEA de la înălțime. În acest caz, instruirea periodică a personalului este obligatorie.

801. În zone greu accesibile (bazine acvatice, stânci, desišuri de pădure) și în condiții meteorologice nefavorabile (ploaie, ninsoare, temperaturi foarte scăzute), precum și pe timp de noapte, inspectarea vizuală a LEA trebuie realizată de cel puțin doi lucrători care dețin grupa de securitate electrică nu mai mică de II, unul din care este desemnat superior. În celelalte cazuri, inspectarea vizuală a LEA poate fi realizată de un singur lucrător care deține grupa de securitate electrică nu mai mică de II.

Se interzice deplasarea sub conductoare în timpul inspectării vizuale a LEA pe timp de noapte.

La identificarea unui posibil defect, persoanele care realizează inspectarea vizuală a LEA trebuie să dețină indicatoare de securitate cu caracter de avertizare.

Pe durata inspectărilor trebuie asigurată legătura continuă cu dispecerul.

802. Este interzisă apropierea, la o distanță mai mică de 8 m, de conductoarele căzute la sol ale LEA cu tensiunea peste 1000 V, precum și de stâlpii din beton armat ai LEA cu tensiunea 6-35 kV aflați sub tensiune, în cazul în care sunt prezente semne de scurgere a curentului de punere la pământ (deteriorarea izolatoarelor, contactul conductorului cu corpul stâlpului, evaporarea umezelii din sol, apariția arcurilor electrice pe stâlpi sau la baza stâlpului).

În aceste situații, în apropierea conductorului sau stâlpului trebuie organizată pază pentru a restricționa apropierea persoanelor și animalelor de locul punerii la pământ. Totodată, trebuie, pe cât de posibil, de instalat indicatoare de securitate cu caracter de avertizare și notificat proprietarul LEA despre incident.

Subsecțiunea 9 **Lucrările în traversările și apropierile liniei electrice aeriene de drumuri**

803. Lucrările la sectoarele de traversări ale LEA cu magistralele de transport (căi ferate, râuri, drumuri), care necesită oprirea temporară a circulației transportului sau suspendarea lucrărilor la LEA pe durata deplasării transportului, se realizează în prezența reprezentantului serviciilor responsabile de circulație pe magistrala respectivă. Acesta are responsabilitatea de a asigura oprirea circulației pentru perioada necesară sau de a avertiza formația de lucru cu privire la apropierea transportului. Pentru a permite trecerea transportului, conductoarele care împiedică circulația trebuie ridicate la o înălțime sigură față de sol.

804. La realizarea lucrărilor în zonele de traversări sau apropiere a LEA de căi de comunicație sau drumuri, șeful de lucrări este obligat, după coordonarea cu Inspectoratul Național de Patrulare, să amplaseze semnalatori pentru avertizarea conducătorilor auto sau pentru oprirea temporară a circulației.

805. Semnalatorii trebuie poziționați la o distanță de 100 m pe ambele sensuri față de locul traversării sau apropierii LEA de drum, fiind dotați cu stegulețe roșii pe timp de zi și cu felinare cu lumină roșie pentru utilizare pe timp de noapte.

Subsecțiunea 10 **Deservirea rețelelor de iluminat public**

806. Lucrările la rețelele de iluminat public, în cazul suspendării în comun pe stâlpii rețelelor electrice de distribuție sau liniilor electrice ale altor proprietari, cu tensiunea mai mică de 10 kV, se realizează doar cu acordul prealabil al proprietarului acestor rețele de distribuție sau linii electrice.

807. Realizarea lucrărilor în baza dispoziției de lucru, fără deconectarea rețelei de iluminat, este permisă doar în următoarele situații:

807.1. la utilizarea turnului telescopic cu element izolant;

807.2. corpurile de iluminat sunt amplasate mai jos de conductoare, la o distanță nu mai mică de 0,6 m, iar accesul se realizează de pe stâlp sau de pe o scară mobilă izolantă.

808. În cazul realizării altor lucrări decât cele prevăzute la pct. 807, este obligatorie deconectarea și legarea la pământ a tuturor conductoarelor amenajate pe stâlp, iar lucrările se realizează în baza autorizației de lucru.

809. Pentru realizarea lucrărilor la echipamentul de control și comandă a surselor de lumină, este necesară deconectarea prealabilă a echipamentului de la schema de alimentare comună. Totodată, trebuie realizată descărcarea condensatoarelor statice, indiferent de prezența rezistoarelor de descărcare.

810. Lucrările de deservire a rețelelor de iluminat public se realizează în baza dispozițiilor de lucru cu utilizarea mecanismelor, cu respectarea prevederilor pct. 719, 804, 805 și 818.

Subsecțiunea 11 **Lucrările la liniile electrice aeriene cu manta de protecție, cu tensiunea 6-20 kV**

811. Lucrările la liniile electrice aeriene cu manta de protecție (în continuare – LEAP), cu tensiunea de 6-20 kV, trebuie realizate cu deconectarea acestora.

812. Distanța dintre lucrători și conductoarele LEAP, alte elemente conectate la acestea, precum și distanța dintre conductoarele LEAP și mecanismele sau mașinile de ridicat trebuie să fie nu mai mică decât cea indicată în tabelul 1.

813. Distanța dintre conductorul LEAP și arbori trebuie să fie nu mai mică de 2 m.

814. La înlăturarea arborilor căzuți pe conductoarele LEAP, linia trebuie să fie deconectată și legată la pământ.

815. În cazul în care LEAP nu este deconectată, lucrările de îndepărtare a crengilor arborilor și a obiectelor străine aflate pe LEAP trebuie realizate cu utilizarea prăjinilor electroizolante. Dacă aceste lucrări se realizează fără mijloace de protecție, LEAP trebuie să fie deconectată și legată la pământ.

Subsecțiunea 12 **Lucrările la linia electrică aeriană cu tensiunea de 0,4 kV cu conductoare izolate**

816. Lucrările la LEAI cu tensiunea de 0,4 kV pot fi realizate cu sau fără deconectarea acestora.

817. Lucrările cu deconectarea LEAI cu tensiunea de 0,4 kV se realizează în caz de necesitate a înlocuirii cordonului în totalitate, precum și la decuplarea sau cuplarea conductoarelor (unuia sau mai multora) pe liniile care traversează zone cu pericol de explozie sau de incendiu.

Se permite să nu se deconecteze linia în întregime, ci doar conductoarele asupra cărora trebuie realizate lucrări. După identificarea conductorului în baza marcajului și verificarea lipsei tensiunii,

acesta trebuie deconectat din toate părțile din care există posibilitatea apariției tensiunii și legat la pământ la locul de muncă.

818. Fără scoaterea de sub tensiune a LEAI cu tensiunea de 0,4 kV, se permite realizarea următoarelor lucrări:

818.1. înlocuirea stâlpilor și a elementele acestora, precum și a armăturii de linie;

818.2. întinderea conductoarelor;

818.3. înlocuirea clemelor de conexiune, derivație și întindere;

818.4. conectarea sau deconectarea derivațiilor spre receptoarele electrice;

818.5. înlocuirea unui sector sau restabilirea izolației unui conductor de fază, separat.

819. Pentru realizarea lucrărilor de conectare sau deconectare a derivațiilor spre receptoarele electrice, trebuie utilizate următoare mijloace de protecție:

819.1. mănuși electroizolante;

819.2. chei electroizolante;

819.3. cască cu ecran de protecție facială.

La realizarea acestor lucrări trebuie respectate cărțile tehnologice ale producătorilor accesoriilor pentru LEAI.

820. Pentru realizarea lucrărilor fără scoaterea de sub tensiune la conductoarele LEAI, cu conductor PEN neizolat, este necesară izolarea conductorului PEN și a armăturilor metalice, utilizând capace de acoperire și plăci izolante.

821. Se interzice realizarea lucrărilor la LEAI cu tensiunea de 0,4 kV fără scoaterea de sub tensiune în următoarele cazuri:

821.1. deconectarea LEAI generată de o eroare a formației de lucru;

821.2. depistarea unei defecțiuni a LEAI, a cărei remediere nu este posibilă fără încălcarea prevederilor tehnologice ale lucrărilor;

821.3. lipsa sau defecțiunea mijloacelor tehnice și a mijloacelor de protecție;

821.4. condiții atmosferice specificate în tabelul 6;

821.5. alte circumstanțe care prezintă pericol pentru realizarea lucrărilor în condiții de securitate.

822. Lucrările la LEAI cu tensiunea de 0,4 kV, realizate fără scoaterea de sub tensiune, trebuie realizate în baza autorizației de lucru.

823. Formația de lucru care realizează lucrări fără scoaterea de sub tensiune trebuie să fie alcătuită din cel puțin doi lucrători, dintre care șeful de lucrări trebuie să dețină grupa de securitate electrică nu mai mică de IV, iar membrul formației de lucru grupa nu mai mică de III.

824. Șeful de lucrări și membrul formației de lucru trebuie să obțină dreptul de a realiza lucrări fără scoaterea de sub tensiune a LEAI cu tensiunea de 0,4 kV, precum și dreptul de a realiza lucrări de escaladare. Aceste drepturi trebuie să fie înregistrate la rubrica „Lucrări speciale” din talonul de autorizare.

CAPITOLUL V

MĂSURĂRI ȘI ÎNCERCĂRI ÎN INSTALAȚII ELECTRICE NOI ȘI AFLATE ÎN FUNȚIUNE

Secțiunea 1

Măsurări și încercări în instalației electrice cu aplicarea tensiunii mărite de la sursă de curent alternativ

825. La realizarea măsurărilor și încercărilor la echipamentului electric se admite personalul electrotehnic care a trecut pregătirea specială, cu verificarea cunoștințelor, inclusiv a cerințelor din prezentul Capitol, de către Comisia în componența căreia sunt incluși specialiști autorizați pentru încercările instalațiilor, care dețin grupa de securitate electrică V – pentru instalațiile electrice cu tensiunea peste 1000 V și grupa de securitate electrică nu mai mică de IV – pentru instalațiile electrice cu tensiunea mai mică de 1000 V.

826. Dreptul de a realiza măsurări și încercări este confirmat prin înscrierea în rubrica „Lucrări speciale” din talonul de autorizare.

827. Până la obținerea dreptului de a realiza măsurări și încercări în instalațiile electrice, șeful de lucrări, membrii formației de lucru, implicați în aceste lucrări, precum și lucrătorii care realizează nemijlocit măsurările și încercările de sine stătător, utilizând instalațiile de încercare staționare, portabile sau mobile, trebuie să efectueze o perioadă de stagiere cu o durată de o lună sub supravegherea unui lucrător cu experiență în domeniul măsurărilor și încercărilor.

828. Încercările echipamentului electric, inclusiv cele realizate în afara instalațiilor electrice, cu utilizarea instalațiilor mobile de încercare, trebuie realizate în baza unei autorizații de lucru.

829. Admiterea la realizarea măsurărilor și încercărilor a echipamentului electric în instalațiile electrice în funcțiune se realizează de către personalul operativ sau operativ de reparații, în conformitate cu Secțiunea 10 din Capitolul II. În afara instalațiilor electrice, admiterea la realizarea măsurărilor și încercărilor se realizează de către conducătorul de lucrări sau, dacă acesta nu a fost desemnat, de către șeful de lucrări.

În instalațiile electrice ale consumatorilor la care nu este creat serviciul energetic, admiterea la realizarea măsurărilor și încercărilor se realizează de către șeful laboratorului electrotehnic (șeful de lucrări), care trebuie să dețină grupa de securitate electrică V. În acest caz, dreptul de a emite autorizația de lucru se acordă unui lucrător din cadrul laboratorului electrotehnic, din categoria personalului administrativ-tehnic, care deține grupa de securitate electrică V.

830. Realizarea măsurărilor și încercărilor în procesul lucrărilor de montare sau reparație a echipamentelor trebuie specificată în autorizația de lucru.

831. Măsurările și încercările echipamentului electric se realizează de o formație de lucru, în care șeful de lucrări trebuie să dețină grupa de securitate electrică nu mai mică de IV, membrul formației de lucru trebuie să dețină grupa de securitate electrică nu mai mică de III, iar membrul formației de lucru responsabil pentru pază trebuie să dețină grupa de securitate electrică nu mai mică de II.

832. În componența formației de lucru care realizează încercarea echipamentului, pentru realizarea lucrărilor de pregătire și supraveghere a echipamentului, este permisă includerea lucrătorilor din categoria personalului de reparații care nu sunt autorizați pentru realizarea lucrărilor de măsurări și încercări.

833. Încercările în masă ale materialelor și obiectelor (mijloace de protecție, piese izolante, ulei), cu utilizarea instalațiilor staționare de încercare ale căror părți active sunt închise cu bariere de protecție cu plasă sau cu panouri închise, iar ușile sunt echipate cu sisteme de blocare, se permite de a fi realizate de sine stătător de către lucrătorul, care deține grupa de securitate electrică nu mai mică de III, în baza listei lucrărilor executate în ordinea exploatarii curente, utilizând metode tipice de încercare.

834. Locul de muncă al operatorului instalației de încercare trebuie să fie separat de partea instalației cu tensiunea peste 1000 V. Ușa cu acces la partea instalației de încercare cu tensiunea peste 1000 V trebuie să fie echipată cu un dispozitiv de blocare care să asigure scoaterea de sub tensiune a schemei de încercare la deschiderea ușii și să prevină conectarea tensiunii atunci când ușa este deschisă. La locul de muncă al operatorului instalației de încercare trebuie să fie prevăzută o semnalizare luminoasă separată, care semnalează despre conectarea tensiunii, precum și o semnalizare sonoră, care semnalează conectarea tensiunii de încercare. La conectarea tensiunii de încercare, operatorul instalației de încercare trebuie să utilizeze mănuși și covorașele electroizolante.

835. Instalațiile de încercare mobile trebuie să fie dotate cu semnalizare luminoasă externă, care se cuplează automat la apariția tensiunii pe bornele de ieșire ale instalației de încercare, precum și cu semnalizare sonoră, care avertizează, printr-un semnal scurt, despre conectarea tensiunii de încercare.

836. Admiterea la realizarea lucrărilor, în baza autorizației de lucru emise pentru realizarea măsurărilor și încercărilor, precum și pregătirea locului de muncă, trebuie să se realizeze numai după înlăturarea de la locul de muncă a altor formații de lucru care lucrează la echipamentul supus măsurării și încercării și înmânarea autorizațiilor de lucru admitentului. În instalațiile electrice care

nu dispun de personal operativ permanent, șefului de lucrări i se permite să păstreze autorizația de lucru, înregistrând pauza în lucrări după plecarea formației de lucru.

837. Echipamentul supus încercării, instalația de încercare și conductoarele de legătură între acestea trebuie să fie îngrădite cu panouri sau benzi, pe care este montat indicatorul de securitate cu caracter de avertizare „ÎNCERCARE! PERICOL DE ELECTROCUTARE!”, orientat spre exterior. Bariera de protecție trebuie instalată de către lucrătorii care realizează încercările.

838. În caz de necesitate, se instituie pază din rândul membrilor formației de lucru care dețin grupa de securitate electrică nu mai mică de II, pentru a preveni apropierea persoanelor străine de instalația de încercare, conductoarele de legătură și echipamentul supus încercării. Membrii formației de lucru, care asigură paza trebuie să se afle în afara barierelor de protecție și să considere echipamentul supus încercării ca fiind sub tensiune. Acești lucrători pot părăsi postul doar cu permisiunea șefului de lucrări.

839. La încercările unei LEC, dacă capătul opus al acesteia se află într-o cameră închisă, în compartimentul IDP sau într-o încăpere, pe uși sau pe bariera de protecție trebuie să fie montat indicatorul de securitate cu caracter de avertizare „ÎNCERCARE! PERICOL DE ELECTROCUTARE!”. Dacă ușile și barierele de protecție nu sunt închise sau dacă linia aflată în reparație, cu firele cablului secționat pe traseu, este supusă încercării, atunci, pe lângă montarea indicatoarelor de securitate lângă uși, barierele de protecție și cablurile secționate, se instituie pază formată din membri ai formației de lucru care dețin grupa de securitate electrică nu mai mică de II sau din personalul operativ sau operativ de reparații aflat în tură.

840. La amplasarea instalației de încercare și a echipamentului supus încercării în diferite încăperi sau pe diferite sectoare ale ID, se permite aflarea membrilor formației de lucru, care dețin grupa de securitate electrică nu mai mică de III și care supraveghează starea izolației, separat de șeful de lucrări. Acești membri ai formației de lucru trebuie să se afle în afara barierei de protecție și, până la începerea încercărilor, trebuie să fie supuși instruirii periodice de către șeful de lucrări.

841. Demontarea DLPS, instalate în procesul pregătirii locului de muncă și care împiedică realizarea încercărilor, precum și montarea lor repetată, se permite numai la indicația șefului de lucrări, după legarea la pământ a racordului de tensiune înaltă a instalației de încercare.

842. Permisuniunea pentru demontarea temporară a DLPS trebuie să fie indicată în rândul „Indicațiile specifice” a autorizației de lucru.

843. La asamblarea schemei de încercare, în primul rând trebuie realizată legarea la pământ de protecție și de lucru a instalației de încercare. Carcasa instalației mobile de încercare trebuie legată la pământ prin intermediul unui conductor de legare la pământ separat, flexibil, din cupru, cu secțiunea nu mai mică de 10 mm². Înainte de realizarea încercărilor, trebuie verificată fiabilitatea legăturii la pământ a carcusei.

844. Până la conectarea instalației de încercare la rețeaua cu tensiunea de 230/400 V, borna de tensiune înaltă a acesteia trebuie să fie legată la pământ.

845. Secțiunea conductorului din cupru, folosit în schemele de încercare pentru legarea la pământ, trebuie să fie nu mai mică de 4 mm².

846. Conectarea instalației de încercare la rețeaua de tensiune de 230/400 V trebuie realizată printr-un aparat de comutație cu separare vizibilă a circuitului sau printr-un ștecher, amplasat la locul de comandă a instalației.

847. Aparatul de comutație trebuie să fie echipat cu un dispozitiv care să împiedice conectarea spontană sau între contactele mobile și fixe ale aparatului de comutație trebuie să fie instalate plăci izolante.

848. Conductorul sau cablul utilizat pentru alimentarea instalației electrice de încercare de la rețeaua cu tensiunea 230/400 V trebuie să fie protejat prin siguranțe fuzibile sau întrerupătoare automate instalate în această rețea.

849. Conectarea instalației mobile de încercare la rețea trebuie realizată de către reprezentanții proprietarului instalației electrice.

850. Conductorul de conexiune între echipamentul supus încercării și instalația de încercare trebuie conectat mai întâi la borna de tensiune înaltă legată la pământ a instalației de încercare. Acest

conductor trebuie fixat astfel încât să excludă apropierea sau intersectarea părților active aflate sub tensiune la o distanță mai mică decât cea indicată în tabelul 1.

851. Conectarea conductorului de conexiune la faza, polul echipamentului supus încercării sau la conductorul cablului și deconectarea acestuia, este permisă numai la indicația șefului de lucrări care realizează încercările și numai după legarea lor la pământ, care trebuie realizată prin conectarea cuțitelor de legare la pământ sau prin intermediul DLPS mobile.

852. Înainte de fiecare aplicare a tensiunii de încercare, șeful de lucrări trebuie:

852.1. să verifice corectitudinea asamblării schemei și fiabilitatea legăturilor la pământ de lucru și de protecție;

852.2. să verifice dacă toți membrii formației de lucru și lucrătorii numiți pentru pază se află la locurile indicate, dacă sunt îndepărtate persoanele străine și dacă se poate aplica tensiunea de încercare echipamentului;

852.3. să preîntâmpine membrii formației de lucru și lucrătorii numiți pentru pază despre aplicarea tensiunii la instalația de încercare, folosind cuvintele „APLIC TENSIUNE!”, și după ce se asigură că preîntâmpinarea a fost recepționată de către toți membrii formației de lucru, să demonteze DLPS de la borna de ieșire a instalației de încercare și să aplice tensiunea de 230/400 V la instalație.

853. Din momentul demontării DLPS de la borna de tensiune înaltă a instalației de încercare, toată instalația de încercare, inclusiv echipamentul supus încercării și conductoarele de legătură, se consideră sub tensiune, iar realizarea oricăror conexiuni în schema de încercare și la echipamentul supus încercării este interzisă.

854. Din momentul aplicării tensiunii la bornele instalației de încercare, se interzice:

854.1. aflarea pe echipamentul supus încercării;

854.2. atingerea carcasei instalației de încercare aflându-se pe pământ;

854.3. intrarea și ieșirea din laboratorul electrotehnic mobil;

854.4. atingerea caroseriei laboratorul electrotehnic mobil.

855. Încercarea sau arderea locului de defect pe cabluri trebuie realizată din partea punctelor care au instalații de legare la pământ.

856. După finalizarea încercărilor, șeful de lucrări trebuie să reducă tensiunea instalației de încercare până la zero, să o deconecteze de la rețeaua de alimentare 230/400 V, să lege la pământ borna de ieșire a instalației, să aducă la cunoștința membrilor formației de lucru despre scoaterea acesteia de sub tensiune, folosind cuvintele „TENSIUNEA ESTE SCOASĂ”. Numai după aceasta se permite conexiunea conductoarelor sau, în cazul finalizării complete a încercărilor, decuplarea acestora de la instalația de încercare și demontarea barierei de protecție.

857. După încercarea echipamentului cu capacitate sporită (cabluri, generatoare), sarcina capacitivă acumulată pe acesta trebuie descărcată utilizând o prăjină specială de descărcare.

Secțiunea 2

Lucrări realizate cu cleștele ampermetric și prăjinile de măsurare

858. În instalațiile electrice cu tensiunea peste 1000 V, lucrările cu cleștele ampermetric se realizează de doi lucrători: primul lucrător trebuie să dețină grupa de securitate electrică nu mai mică de IV și să facă parte din categoria personalului operativ sau operativ de reparații, al doilea lucrător trebuie să dețină grupa de securitate electrică nu mai mică de III și poate fi din categoria personalului de reparații. La realizarea măsurărilor cu cleștele ampermetric este obligatorie utilizarea mănușilor electroizolante. Nu se permite aplecarea spre aparat pentru citirea indicațiilor.

Lucrările cu cleștele ampermetric se realizează în baza dispoziției de lucru.

859. În instalațiile electrice cu tensiunea mai mică de 1000 V, lucrările cu cleștele ampermetric pot fi realizate de un singur lucrător care deține grupa de securitate electrică nu mai mică de III. Lucrările respective se realizează în baza dispoziției de lucru sau în ordinea exploatării curente.

860. Se interzice realizarea lucrărilor cu cleștele ampermetric de pe stâlpul LEA.

861. Lucrările cu prăjinile de măsurare se realizează de cel puțin doi lucrători: unul trebuie să dețină grupa de securitate electrică nu mai mică de IV, ceilalți trebuie să dețină grupa de securitate

electrică nu mai mică de III. Urcarea pe construcții sau pe turnul telescopic, precum și coborârea de pe acestea, se realizează fără prăjină.

Lucrările cu prăjina de măsurare se realizează în baza autorizației de lucru, inclusiv în cazul când se realizează o singură măsurare cu utilizarea construcțiilor de suport sau a turnului telescopic.

Secțiunea 3

Lucrări realizate cu locatorul de defect

862. Locatorul de defect se cuplează la LEA deconectată și legată la pământ.

863. Cuplarea locatorului de defect se realizează în următoarea ordine:

863.1. se cuplează conductorul de conexiune la borna de legare la pământ a locatorului de defect (care pleacă de la dispozitivul de protecție), apoi, cu ajutorul prăjinilor electroizolante – la conductorul LEA. În timpul măsurărilor, prăjinile cu care este cuplat conductorul de conexiune la LEA trebuie să rămână pe conductorul liniei. Lucrările cu prăjinile se realizează în mănuși electroizolante;

863.2. se demontează DLPS de pe LEA de la capătul la care este conectat locatorul de defect. În caz de necesitate, se permite demontarea DLPS și de la alte capete ale LEA supuse măsurărilor. După demontarea DLPS de la LEA, conductorul de conexiune, instalația de protecție și conexiunile locatorului de defect se consideră aflate sub tensiune, iar atingerea lor este interzisă;

863.3. se demontează DLPS de la conexiunile locatorului de defect.

864. Cuplarea cablajului locatorului de defect la LEA, cu ajutorul prăjinilor electroizolante, se realizează de către personalul operativ sau operativ de reparații care deține grupa de securitate electrică nu mai mică de IV, sau de către personalul laboratorului electrotehnic, sub supravegherea personalului operativ sau operativ de reparații.

Cuplarea locatorului de defect, prin intermediul aparatelor de comutație staționare la LEA, care a fost cuplată la cablaj staționar și măsurările pot fi realizate de sine stătător de către personalul operativ sau operativ de reparații sau, în baza dispoziției de lucru, de către un lucrător din cadrul personalului laboratorului electrotehnic care deține grupa de securitate electrică nu mai mică de IV.

865. După finalizarea măsurărilor, LEA trebuie să fie legată repetat la pământ și numai după aceasta se permite demontarea prăjinilor electroizolante cu conductoarele de conexiune, inițial de pe LEA, iar apoi de la borna locatorului de defect.

866. Se permite realizarea măsurărilor cu locatorul de defect care nu este dotat cu generator de impulsuri de înaltă tensiune, fără evacuarea formațiilor de lucru de pe LEA.

Secțiunea 4

Lucrări realizate cu megohmmetrul

867. Lucrările privind realizarea măsurărilor cu megohmmetrul, în procesul exploatării, se permit de a fi realizate de către lucrătorii instruiți din rândul personalului electrotehnic.

868. În instalațiile electrice cu tensiunea peste 1000 V, măsurările cu megohmmetrul se realizează în baza autorizației de lucru, cu excepția lucrărilor indicate la pct. 195, 196 și 199. În instalațiile electrice cu tensiunea mai mică de 1000 V și în circuitele secundare, măsurările cu megohmmetrul se realizează în conformitate cu lista lucrărilor executate în ordinea exploatării curente.

869. În cazurile în care măsurările cu megohmmetrul sunt incluse în conținutul lucrărilor, nu este necesară menționarea acestor măsurări în autorizația de lucru sau dispoziția de lucru.

870. Se permite realizarea măsurărilor cu megohmmetrul ale rezistenței izolației echipamentului electric pus în funcțiune după reparație, de către doi lucrători din rândul personalului operativ sau operativ de reparații, care dețin grupa de securitate electrică nu mai mică de IV și III, cu condiția îndeplinirii măsurilor tehnice care asigură securitatea lucrărilor cu scoaterea de sub tensiune.

871. Măsurarea rezistenței izolației cu megohmmetrul se realizează pe părțile active deconectate, de pe care este scoasă sarcina prin legare la pământ.

872. DLPS se demontează de pe părțile active numai după conectarea megohmmetrului.

873. La realizarea măsurărilor rezistenței izolației părților active cu megohmmetrul, conductoarele de conexiune se cuplează la aceste părți active cu ajutorul suporturilor electroizolante (prăjini), utilizând mănuși electroizolante.

874. La realizarea lucrărilor cu megohmmetrul, se interzice atingerea părților active la care acesta este cuplat.

875. După finalizarea lucrărilor, sarcina reziduală de pe părțile active trebuie eliminată prin legarea la pământ de scurtă durată.

CAPITOLUL VI CURĂȚAREA ȘI SPĂLAREA IZOLATOARELOR SUB TENSIUNE

Secțiunea 1 Cerințe generale

876. În instalațiile electrice, spălarea lanțurilor de izolatoare, a izolatoarelor de suport și izolației din porțelan a echipamentului este permisă de realizat fără scoaterea de sub tensiune a părților active, conform prevederilor PEL sau instrucțiunilor de securitate și sănătate în muncă ale proprietarului instalației electrice. Lungimea jetului de apă trebuie să fie nu mai mică de cele indicate în tabelul 7.

Tabelul 7. Distanțele minime admisibile între duză și izolatorul spălat în funcție de jetul de apă

Diametrul orificiului de ieșire a duzei, mm	Distanța minimă admisibilă, în funcție de jetul de apă, m, la tensiunea instalației electrice, kV					
	≤10	35	110-150	220	330	500
10	3,0	4,0	5,0	6,0	7,0	8,0
12	3,5	4,5	6,0	8,0	9,0	10,0
14	4,0	5,0	6,5	8,5	9,5	11,0
16	4,0	6,0	7,0	9,0	10,0	12,0

877. În timpul realizării spălării, țeava, turnul telescopic și cisterna cu apă trebuie să fie legate la pământ.

878. La realizarea spălării de pe turnul telescopic, țeava cu duză trebuie să fie conectată la coșul turnului și la carcasa autocisternei prin intermediul unui conductor flexibil din cupru, cu secțiunea nu mai mică de 25 mm².

879. La realizarea spălării de la sol, de pe turnul telescopic sau de pe o platformă metalică specială, lucrătorul trebuie să utilizeze cizme și mănuși electroizolante.

880. În procesul spălării realizat de pe pământ, se interzice atingerea mașinii sau a mecanismului, utilizate la spălare, precum și intrarea și ieșirea din cabină ori caroserie. Trebuie să fie întreprinse măsuri pentru a limita apropierea persoanelor străine de mașinile sau mecanismele utilizate la spălare.

881. Transportarea furtunului cu apă este permisă numai după întreruperea spălării.

Secțiunea 2 Curățarea izolatoarelor sub tensiune

882. În IDÎ, este permisă curățirea izolatoarelor fără scoaterea de sub tensiune a părților active, folosind perii speciale fixate pe prăjini electroizolante sau aspirator în set cu prăjini electroizolante tubulare echipate cu accesorii speciale.

883. Curățirea se realizează de pe podea sau de pe platforme rigide. În timpul curățirii se utilizează cizme și mănuși electroizolante.

884. Până la începerea lucrărilor, suprafețele izolante ale prăjinilor trebuie să fie șterse de praf. În procesul realizării lucrărilor, partea interioară a prăjinilor trebuie curățată sistematic de praf.

885. Accesoriile montate pe prăjinile electroizolante ale aspiratoarelor trebuie să fie fabricate din material izolant, pentru a evita scurtcircuitarea fazelor vecine ale instalației electrice în procesul curățării izolației.

886. Curățirea izolației fără scoaterea de sub tensiune, prin orice metodă, se realizează în baza autorizației de lucru de către doi lucrători. Lucrările se realizează de către membrul formației de lucru care deține grupa de securitate electrică nu mai mică de III, sub supravegherea șefului de lucrări, care deține grupa de securitate electrică nu mai mică de IV. Lucrătorii trebuie să obțină dreptul de a realiza aceste lucrări, cu înscrierea în rubrica „Lucrări speciale” din talonul de autorizare.

887. Curățirea izolației în IDÎ, fără scoaterea de sub tensiune, poate fi realizată doar în cazul prezenței unor treceri de lățimi suficiente, care permit operarea liberă cu mijloacele de înlăturare a prafului, și se realizează doar de pe podea sau de pe platforme rigide.

CAPITOLUL VII MIJLOACE DE TELECOMUNICAȚII, DE DIRIJARE TEHNOLOGICĂ ȘI DE DISPECERAT

Secțiunea 1 Cerințe generale

888. Cerințele prevăzute în acest Capitol trebuie respectate la realizarea lucrărilor la LEC și LAT, la echipamentele și instalațiile SGTD amplasate în sălile de aparate, cross-uri, noduri de comunicație și încăperi ale întreprinderilor electroenergetice, precum și în instalațiile de comunicație de înaltă frecvență prin LEA, în instalațiile de protecție prin relee și telemecanică, în instalațiile de televiziune industrială și în instalațiile de calcul.

889. Conducătorul de lucrări se desemnează pentru realizarea lucrărilor, conform pct. 114, precum și la realizarea următoarelor lucrări:

889.1. amenajarea trecerilor și înlocuirea stâlpilor terminali de colț;

889.2. încercarea LTC;

889.3. cu aparatajul PAN sau PRN;

889.4. la filtrele de cuplare fără conectarea cuțitului de legare la pământ, excluzând inspectarea vizuală a filtrelor fără deschiderea lor.

890. Emitentul autorizației de lucru este în drept se desemneze conducătorul de lucrări și pentru realizarea altor lucrări, în afară de cele menționate la pct. 889.

891. Se permite cumularea, de către conducătorul de lucrări sau șeful de lucrări, a funcțiilor admitentului în instalațiile SGTD, dacă pentru pregătirea locului de muncă nu este necesară operarea cu aparatele de comutație. În acest caz, admitentului i se permite să demonteze siguranțele fuzibile și, în comun cu membrul formației de lucru, să instaleze DLPS mobile.

892. În instalațiile SGTD, în baza dispoziției de lucru, se realizează lucrările stabilite la Secțiunea 6, Capitolul II, precum și următoarelor lucrări:

892.1. la LAT și LTC, care nu sunt influențate de liniile electrice și liniile de transmisiuni radio de clasa I;

892.2. de reparație, montare și ajustare a dispozitivelor SGTD, cu excepția aparatelor de legătură de frecvență înaltă amplasate în ID, inclusiv elementele de prelucrare și de conectare a canalelor de legătură cu frecvență înaltă.

893. Lucrările la dispozitivele SGTD amplasate pe teritoriul ID trebuie să fie organizate în conformitate cu pct. 176 și 177.

894. Lucrările la bobinele de frecvență, instalate pe LEA în afara teritoriului ID, se realizează în baza autorizației de lucru emise de personalul care deservește LEA.

Secțiunea 2

Linii de telecomunicații în cablu

895. La încercarea LTC cu tensiune mărită, sectorul testat trebuie să fie delimitat.

896. În scopul evitării apariției tensiunii de încercare pe sectoarele LTC, care nu sunt supuse încercării, toate conexiunile dintre acestea trebuie să fie deconectate.

897. Între lucrătorii care se află în timpul încercării rezistenței electrice a izolației la capetele opuse ale LTC trebuie să existe comunicare verbală.

898. Aparatul telefonic amplasat la capătul îndepărtat al LTC trebuie să fie conectat, până la realizarea încercărilor, prin condensatoare de separare cu capacitatea 0,1 μ F și tensiunea de lucru de 5-6 kV, conectate în fiecare fir al LTC destinate aparatului de telefon. Aparatul telefonic și condensatoarele trebuie amplasate în afara gropii de fundație sau fântânii, pe un suport de lemn acoperit cu covor electroizolant. Convorbirile telefonice trebuie realizate în lipsa tensiunii de încercare în cablu și numai după primirea chemării de la conducătorul de lucrări. Se interzice atingerea aparatului telefonic și conductoarelor de conexiune în timpul realizării încercărilor.

899. La realizarea încercărilor, aparatul telefonic al conducătorului de lucrări trebuie să fie deconectat, urmând a fi reconectat după finalizarea încercărilor și descărcarea sarcinii de pe cablu.

900. Până la aplicarea tensiunii de încercare pe cablu, conducătorul de lucrări trebuie să preîntâmpine prin telefon membrii formației de lucru despre începutul încercărilor.

901. Se interzice realizarea oricăror manevre la cutiile și capetele secționare ale cablului, precum și atingerea cablului în timpul încercărilor.

902. Carcasele metalice ale aparatelor și dispozitivelor de măsurat trebuie să fie legate la pământ până la începutul lucrărilor, iar demontarea DLPS trebuie realizată numai după finalizarea lucrărilor cu aparatele și dispozitivele respective, ca operație de încheiere a lucrărilor.

903. Măsurările electrice ale LTC, aflate sub influența liniilor electrice, trebuie realizate cu utilizarea mijloacelor de protecție electrică.

904. Conectarea cablurilor la dispozitivele de protecție contra coroziunii și conectarea dispozitivelor de protecție la sursa de curenți de dispersie (vagabonzi), precum și lucrările la instalațiile de protecție catodică, realizate fără scoaterea de sub tensiune a instalației, trebuie realizate cu utilizarea mănușilor electroizolante.

905. Reparația instalației de drenaj se realizează numai după deconectarea acesteia de la rețeaua electrică din avalul rețelei de contact și a cablului, precum și după legarea la pământ a cablului de drenaj din direcția rețelei de contact a liniilor de transport electrificate.

906. Exploatarea echipamentului care asigură menținerea cablului sub presiune ridicată a aerului trebuie să corespundă prevederilor NRS 35-03-67 „Reguli de construire și exploatare inofensivă a recipientelor sub presiune”. Lucrările la aceste echipamente se realizează în baza dispoziției de lucru, după deconectarea cablului și pregătirea locului de muncă. Scoaterea panourilor blocului de uscare și automatizare, precum și începerea lucrărilor sunt permise nu mai devreme de 15 minute după scoaterea de sub tensiune a echipamentului. La realizarea lucrărilor trebuie utilizate cizme electroizolante sau covor electroizolant.

907. Alimentarea de la distanță a PAN cu curent alternativ sau continuu trebuie întreruptă în cazul următoarelor lucrări la LTC:

907.1. montarea, demontarea și relocarea cablurilor;

907.2. reparația legăturii telefonice defectate;

907.3. realizarea măsurărilor la cablu.

908. Alimentarea de la distanță a PAN (PRN) trebuie întreruptă la solicitarea persoanei de serviciu din cadrul SGTD, care se depune pe numele persoanei de serviciu sau șefului punctului de amplificare cu deservire (în continuare – PAD). În solicitare se indică denumirea magistralei, numărul circuitului de alimentare de la distanță, sectorul și caracterul lucrării, timpul începerii și finalizării lucrării, tipul alimentării de la distanță, numele conducătorului de lucrări.

909. Alimentarea de la distanță a PAN (PRN) trebuie întreruptă la punctul de amplificare de alimentare de către persoana de serviciu sau șeful PAD, după primirea permisiunii din partea persoanei împuternicite.

910. În circuitul de transmitere a alimentării de la distanță trebuie realizate separări prin scoaterea contactelor corespunzătoare, a siguranțelor fuzibile sau a altor elemente, în funcție de construcția aparatelor. Pentru realizarea acestor lucrări trebuie utilizate mănuși electroizolante.

911. După recepționarea permisiunii pentru realizarea lucrărilor în PAN, conducătorul de lucrări trebuie să identifice cablul care urmează să fie reparat, să verifice lipsa tensiunii pe acesta și să-l descarce de sarcină. Aceste operațiuni trebuie realizate în ochelari de protecție și mănuși electroizolante.

912. Pentru asigurarea securității lucrărilor cu cablurile în PAN (PRN), trebuie realizate separări suplimentare ale circuitelor de recepție a alimentării de la distanță.

913. Admiterea formației de lucru pentru realizarea lucrărilor la cablul PAN (PRN) se efectuează de către conducătorul de lucrări, după îndeplinirea tuturor măsurilor de securitate.

914. Proprietarii instalațiilor electrice trebuie să dispună de lista dispozitivelor alimentate de la distanță. Lucrătorii care deservesc aceste dispozitive trebuie să fie familiarizați cu această listă.

915. Lucrările în construcțiile subterane ale LTC trebuie realizate în conformitate cu Subsecțiunea 6 a Secțiunii 15 din Capitolul IV.

Secțiunea 3

Aparatajul punctelor de amplificare nedeservite

916. Lucrările în PAN (PRN) se realizează în baza autorizației de lucru sau dispoziției de lucru, de către o formație de lucru în care șeful de lucrări deține grupa de securitate electrică nu mai mică de IV, iar membrii formației de lucru dețin grupa de securitate electrică nu mai mică de III.

917. Camerele PAN (PRN) fără ventilare permanentă trebuie aerisite până la începerea lucrărilor și în timpul realizării acestora. În timpul realizării lucrărilor camera PAN (PRN) trebuie să fie deschisă.

918. La realizarea lucrărilor în PAN (PRN) echipate cu sisteme de ventilare, canalele de ventilare trebuie să fie deschise.

919. Înainte de realizarea încercărilor aparatajului de alimentare de la distanță, trebuie asigurată legătura telefonică între PAN (PRN) și PAD care le alimentează.

920. Scoaterea din aparate a unor plăci separate se permite numai cu acordul conducătorului de lucrări și doar după scoaterea de sub tensiune a alimentării de la distanță. Se interzice realizarea reparației aparatelor aflate sub tensiune.

Secțiunea 4

Linii aeriene de telecomunicații

921. Amenajarea încrucișărilor și reparația conductoarelor LAT, care încrucișează conductoarele rețelei de contact a troleibuzelor, trebuie să se realizeze în baza PEL și autorizației de lucru, cu deconectarea și legarea la pământ, la locul de muncă, a rețelei de contact, în prezența reprezentatului proprietarului rețelei de contact.

922. La întinderea conductoarelor pe străzile localităților, este necesară plasarea semnalatorilor echipați cu stegulețe, pentru avertizarea pietonilor și a transportului.

923. La întinderea și ajustarea conductoarelor LAT, care trec peste sau sub LEA, trebuie respectate cerințele prevăzute în pct. 749, precum și prevederile Secțiunii 16 din Capitolul IV.

924. Până la începerea lucrărilor, se verifică dacă tensiunea pe conductoarele LAT nu este mai mare de 42 V (între conductoare și pământ). Dacă se constată că tensiunea pe conductoarele LAT este mai mare de 42 V, începerea lucrărilor este interzisă până la identificarea cauzelor apariției acesteia și reducerea tensiunii la o valoare sub 42 V.

925. Lucrările la LAT aflate sub tensiune indusă trebuie realizate cu respectarea cerințelor prevăzute în Subsecțiunea 5 a Secțiunii 16 din Capitolul IV, referitoare la executarea lucrărilor sub tensiune indusă.

926. Legarea la pământ a conductoarelor LAT aflate sub tensiune se realizează prin intermediul bobinei de drenaj, utilizând prăjini pentru instalarea DLPS mobile.

927. La realizarea lucrărilor la LAT aflate sub tensiune indusă, conductoarele derulate pentru montare trebuie legate la pământ atât la începutul deschiderii, cât și nemijlocit lângă locul de muncă. Conductorul aflat pe pământ nu trebuie să atingă conductoarele de linie și conductoarele derulate pe sectoarele următoare.

928. Reglarea săgeții și fixarea conductorului pe sector trebuie realizată până la conectarea acestuia cu conductorul sectorului precedent. Până la conectarea sectoarelor separate, conductoarele la locul de muncă trebuie legate la pământ din ambele părți ale locului de conectare.

Secțiunea 5

Linii de radio și radiorelee

929. Lucrările la aparatajul radio pot fi realizate în baza dispoziției de lucru. Deservirea aparatajului radio poate fi realizată de către un singur lucrător, care deține grupa de securitate electrică nu mai mică de III, fără dreptul de a realiza lucrări de reparație, cu excepția lucrărilor de reparație la aparatele alimentate cu tensiunea mai mică de 25 V.

930. Lucrările în câmpurile electromagnetice cu frecvențe în intervalul de 100 kHz-300 GHz, se realizează respectând prevederile Hotărârii Guvernului nr. 697/2018 privind aprobarea Cerințelor minime de securitate și sănătate în muncă referitoare la expunerea lucrătorilor la riscuri generate de câmpuri electromagnetice.

931. În procesul ajustării și încercării aparatajului de frecvență înaltă se utilizează mijloace de protecție împotriva șocului electric și radiației electromagnetice mărite. Ochelarii de protecție utilizați trebuie să aibă un strat metalizat de protecție.

932. Lichidarea defectelor, realizarea modificărilor în scheme, asamblarea și dezasamblarea dispozitivelor de antenă-feeder se realizează după scoaterea de sub tensiune a acesteia.

933. Se interzice:

933.1. determinarea prezenței radiației electromagnetice prin efectul termic asupra mâinii sau altor părți ale corpului;

933.2. aflarea în zona de radiație cu intensitatea fluxului energetic mai mare decât cea permisă, fără mijloace de protecție;

933.3. deteriorarea ecranului sursei de radiații electromagnetice;

933.4. aflarea în fața unei instalații deschise de antenă-feeder în funcțiune.

934. Lucrările de montare și deservire a instalațiilor antenă-feeder externe, amplasate pe turnuri și stâlpi, trebuie realizate de către o formație de lucru cu personal care dețin grupa de securitate electrică nu mai mică de IV și III. Până la începerea lucrărilor trebuie deconectate aparatele de frecvență înaltă.

935. La realizarea lucrărilor pe construcțiile unde sunt amplasate antenele trebuie respectate următoarele cerințe:

935.1. lucrătorii care se urcă pe aceste construcții trebuie să fie admiși la lucrările de escaladare;

935.2. până la realizarea lucrărilor, trebuie deconectate aparatele de iluminare de semnalizare ale turnului și dispozitivele de încălzire a antenelor, și montat indicatorul de securitate „NU CONECTA! SE LUCREAZĂ!”;

935.3. la schimbarea becurilor de semnalizare pe turnuri trebuie respectate cerințele prevăzute în Subsecțiunea 10 a Secțiunii 16 din Capitolul IV.

Secțiunea 6

Telecomunicații de frecvență înaltă prin liniile electrice aeriene și conductoarele de gardă

936. Deservirea, ajustarea și reparația echipamentului instalațiilor de frecvență înaltă, amplasate în ID sau pe LEA cu tensiunea peste 1000 V, trebuie să se realizeze de cel puțin doi lucrători, dintre care unul trebuie să dețină grupa de securitate electrică nu mai mică de IV, luând în considerare că conductoarele deconectate ale bobinelor de frecvență pot fi sub tensiune indusă.

937. Persoana care deține grupa de securitate electrică nu mai mică de III realizează lucrări la aparate aflate în funcțiune, cu deschiderea blocurilor și cu utilizarea mijloacelor de protecție. Până la începerea lucrărilor, este necesar să se verifice lipsa tensiunii pe linia de legătură de frecvență înaltă. Se interzice realizarea lucrărilor cu tensiunea mai mare de 42 V.

938. Modificările în scheme, dezasamblarea și asamblarea canalului de frecvență înaltă, precum și eliminarea defectelor în acestea, trebuie realizate numai după scoaterea de sub tensiune a elementelor de prelucrare și a conexiunilor LEA. La realizarea lucrărilor la cabluri și filtre, este suficientă conectarea cuțitului de legare la pământ la partea inferioară a condensatorului de cuplaj.

939. Se interzice deconectarea conductoarelor de legare la pământ de la instalațiile de protecție, aparatelor, și de la alte elemente ale echipamentului de frecvență înaltă, conectat la LEA, fără legarea la pământ a părții inferioare a condensatorului de cuplaj.

940. Conectarea și deconectarea aparatelor în circuitele dintre condensatoarele de cuplaj și filtrul de conexiune se realizează numai dacă părțile inferioare ale condensatorului de cuplaj sunt legate la pământ prin intermediul cuțitului de legare la pământ. În cazul conexiunilor multiple ale aparatelor în procesul măsurărilor, părțile inferioare ale condensatorului de cuplaj trebuie legate la pământ de fiecare dată.

941. Măsurările cu durata nu mai mare de o oră pot fi realizate în baza dispoziției de lucru de un singur executant care deține grupa de securitate electrică nu mai mică de IV, sub supravegherea unui lucrător din rândul personalului operativ sau operativ de reparații care deține grupa de securitate electrică nu mai mică de IV. Aceste măsurări se realizează numai în interiorul filtrului de conexiune, fără deconectarea descărcătorului, cu cuțitul de legare la pământ a părții inferioare a condensatorului de cuplaj deconectat. În același timp, aparatele trebuie să fie legate la pământ, iar măsurările trebuie realizate cu utilizarea mijloacelor de protecție electrică (cizme și mănuși electroizolante, scule cu mânere electroizolante). Măsurările cu durata mai mare de o oră trebuie realizate în baza autorizației de lucru.

Secțiunea 7

Telecomunicații provizorii de frecvență înaltă

942. Montarea și demontarea posturilor mobile (portabile) de telecomunicații de frecvență înaltă se realizează de către o formație de lucru în componența căreia sunt cel puțin doi lucrători, primul trebuie să dețină grupa de securitate electrică nu mai mică de IV, iar al doilea trebuie să dețină grupa de securitate electrică nu mai mică de III.

943. Antena trebuie fixată pe stâlp la o distanță nu mai mică de 3 m față de nivelul amplasării conductoarelor inferioare ale LEA cu tensiunea mai mică de 110 kV și nu mai mică de 4 m pentru LEA cu tensiunea de 150 kV și 220 kV. Săgeata conductorului antenei trebuie să fie mai mare decât săgeata conductoarelor LEA.

944. Până la suspendarea antenei, postul cu bobina de antenă trebuie fixat pe stâlp la o înălțime de 1-1,5 m și legat la pământ.

945. Capătul antenei, care intră în post, trebuie legat la pământ printr-un drosel (bobinaj), montat în interiorul postului, și printr-un cuțit de legare la pământ conectat paralel cu droselul. În paralel cu droselul trebuie conectat un descărcător cu o tensiune nominală de 1000 V.

946. Antena trebuie întinsă cu precauție, fără smucituri.

947. La ridicarea și coborârea antenei, un lucrător care se află în mijlocul deschiderii la o parte de traseu, trebuie să supravegheze ca antena să nu se apropie de conductoarele LEA aflate sub

tensiune la o distanță mai mică decât cea indicată în pct. 943. Se interzice aflarea personalului sub conductoarele antenei.

948. Până la coborârea antenei, acestea trebuie legate la pământ cu ajutorul cuțitului de legare la pământ sau al DLPS mobil.

Secțiunea 8

Aparatajul de gestiune tehnologică și de dispecerat

949. Realizarea lucrărilor la instalațiile amplasate în sălile de aparate, conectarea și deconectarea acestora, precum și reparația echipamentelor de comunicații electronice (aparatajului de legătură telefonică și transmisiuni radio), pot fi realizate de un singur lucrător care deține grupa de securitate electrică nu mai mică de III.

950. Pe podea, în fața panourilor de racord și de încercări ale LEC și LAT, a panourilor de alimentare de la distanță, a panourilor reglatoarelor automate de tensiune și a panourilor distribuitorilor de curent, trebuie amplasate covorașe sau platforme electroizolante.

951. Pe husele echipamentului la care se aplică tensiunea de alimentare de la distanță, trebuie montate indicatoare de securitate cu caracter de avertizare despre prezența tensiunii.

952. Spălarea contactelor (spațiilor de contact) ale detectoarelor și releelor trebuie să se realizeze numai după scoaterea acestora de sub tensiune.

953. În cazul apariției unei tensiuni induse mai mari de 42 V pe o linie de telecomunicații conectată la un panou de racordare-încercare sau pe benzile de protecție ale cross-lui, personalul operativ permanent trebuie să o deconecteze și să o izoleze, utilizând mijloace de protecție. Despre existența tensiunii induse mai mari de 42 V trebuie informat personalul operativ sau operativ de reparații al obiectului, iar în lipsa acestuia – personalul operativ ierarhic superior. Schimbarea descărcătoarelor și siguranțelor fuzibile este permisă de realizat numai în lipsa tensiunii induse.

954. La realizarea lucrărilor la aparatajul liniilor de comunicații, supus acțiunii liniilor electrice, înlocuirea dispozitivelor de protecție de linie trebuie realizată în mănuși electroizolante (sau cu clești cu mânere electroizolate) și cu ochelari de protecție, utilizând covorașul electroizolant.

955. Locurile de muncă ale telefoniștilor de la comutatoare și panourile de transmisie ale stațiilor telefonice automate trebuie protejate prin limitatoare de șoc acustic. În timpul furtunii, telefoniștii trebuie să utilizeze receptoarele micro telefonice în schimbul garniturilor micro telefonice.

956. La curățirea echipamentului se interzice folosirea periilor cu bază metalică deschisă, precum și a furtunurilor aspiratoarelor cu duze metalice.

957. Înlocuirea lămpilor din aparataj trebuie realizată după scoaterea acestora de sub tensiune. Se permite înlocuirea lămpilor sub tensiune mai mică de 250 V cu utilizarea mijloacelor de protecție.

Secțiunea 9

Cablurile de fibră optică

958. Lucrările de pozare și montare a cablurilor de fibră optică trebuie realizate de lucrătorii care au experiență de realizare a lucrărilor cu LTC.

959. La realizarea lucrărilor cu instalația de sudare a fibrelor optice trebuie respectate următoarele cerințe de securitate:

959.1. efectuarea conectării și deconectării dispozitivelor care necesită întreruperea circuitului electric sau conexiunii cu circuitele de tensiune înaltă ale instalației, se realizează cu scoaterea completă de sub tensiune;

959.2. instalația la care se realizează lucrările trebuie legată la pământ;

959.3. este interzisă exploatarea dispozitivelor cu carcasa de protecție a blocului cu electrozi demontată;

959.4. lucrătorii care realizează montarea cablurilor de fibră optică trebuie să dețină grupa de securitate electrică nu mai mică de III.

960. Lucrările la cablul de fibră optică, încorporat în conductorul de gardă al LEA, se realizează cu deconectarea LEA, în baza autorizațiilor de lucru emise de către proprietarul instalației electrice.

CAPITOLUL VIII

INSTALAȚII DE PROTECȚIE PRIN RELEE ȘI AUTOMATIZĂRI ELECTRICE, ECHIPAMENTE DE MĂSURARE A ENERGIEI ELECTRICE, CIRCUITE SECUNDARE

Secțiunea 1

Cerințe generale

961. Pentru asigurarea securității lucrărilor realizate în circuitele echipamentelor de măsurare, instalațiilor PRA, circuitele secundare (înfășurările) ale transformatoarelor de curent sau tensiune, trebuie să fie realizate legături permanente la pământ. În schemele complicate de protecție prin relee, pentru un grup de înfășurări secundare ale transformatoarelor de măsurare, conectate electric, este permisă legarea la pământ într-un singur punct. Toate lucrările în schemele dispozitivelor protecțiilor complicate se realizează conform programelor în care trebuie să se indice și măsurile de securitate.

962. În cazul necesității întreruperii circuitului de curent al aparatelor de măsurare sau al instalațiilor PRA, circuitul înfășurării secundare a transformatorului de curent trebuie scurtcircuitat în prealabil, la clemele speciale, sau cu ajutorul unor blocuri de încercare. Este interzisă realizarea lucrărilor în circuitul secundar, între transformatoarele de curent și scurtcircuitul instalat, dacă acestea pot duce la debransarea circuitului.

963. În timpul lucrărilor în instalațiile secundare și la circuitele transformatoarelor de tensiune cu conectarea tensiunii de la o altă sursă, trebuie întreprinse măsuri care să excludă transformarea inversă.

964. Verificarea și probarea funcționării instalațiilor PRA, inclusiv cu realizarea deconectării sau conectării aparatelor de comutație, trebuie să se realizeze în conformitate cu prevederile pct. 202.

965. Șeful de lucrări, care deține grupa de securitate electrică nu mai mică de IV, din categoria personalului care deservește instalațiile PRA, este în drept să cumuleze funcția de admitent. Șeful de lucrări determină măsurile de securitate necesare pentru pregătirea locului de muncă. Această cumulare de funcții este permisă doar în cazul în care pentru pregătirea locului de muncă nu este necesară realizarea deconectărilor, legării la pământ și instalarea barierelor de protecții provizorii în partea instalației electrice cu tensiunea peste 1000 V.

966. Șefului de lucrări, care deține grupa de securitate electrică nu mai mică de IV, i se permite să lucreze de sine stătător, iar membrilor formației de lucru care dețin grupa de securitate electrică nu mai mică de III li se permite să lucreze în circuitele secundare și instalațiile PRA separat de alți membri ai formației de lucru, în condițiile prevăzute de pct. 161-164, dacă aceste circuite și instalații sunt amplasate în ID și în încăperile în care părțile active cu tensiunea peste 1000 V lipsesc, sunt îngrădite complet sau sunt situate la o înălțime care nu necesită îngrădire.

Secțiunea 2

Echipamente de măsurare a energiei electrice

967. Personalul întreprinderilor electroenergetice realizează lucrări la echipamentele de măsurare a energiei electrice ale consumatorilor finali în calitate de personal delegat. Aceste lucrări se realizează de o formație de lucru alcătuită din cel puțin doi lucrători.

968. În încăperile ID, este permisă citirea indicațiilor contoarelor electrice de personalul întreprinderii electroenergetice, care deține grupa de securitate electrică nu mai mică de III, în prezența reprezentantului consumatorului final.

969. În instalațiile electrice cu tensiunea mai mică de 1000 V ale consumatorilor finali ce dispun de personal de deservire care lucrează prin cumul sau în baza unui contract, pregătirea locului de muncă și admiterea la realizarea lucrărilor cu echipamentele de măsurare a energiei electrice pot

fi realizate de personalul operativ sau operativ de reparații al operatorilor de sistem conform listei lucrărilor executate în ordinea exploataării curente aprobate, de către o formație de lucru compusă din doi lucrători care dețin grupele de securitate electrică III și IV. Lucrările se realizează în prezența reprezentantului consumatorului final.

970. Lucrările la echipamentele de măsurare a energiei electrice se realizează cu scoaterea de sub tensiune. În circuitele contoarelor electrice conectate la transformatoare de măsurare, în cazul în care există cutii de încercare, tensiunea trebuie scoasă de pe schema contorului electric în cutiile indicate.

971. Lucrările cu contoarele monofazate și cu cele trifazate cu conectare directă pot fi realizate de sine stătător de către personalul operativ sau operativ de reparații al operatorilor de sistem, care deține grupa de securitate electrică nu mai mică de III, cu scoaterea de sub tensiune, în baza listei lucrărilor executate în ordinea exploataării curente aprobate. În cazul lipsei aparatului de comutație până la contorul electric, aceste lucrări pot fi realizate fără scoaterea de sub tensiune, cu sarcina deconectată, utilizând obligatoriu mijloace de protecție, capace electroizolante pe toate conductoarele de intrare și ieșire la contorul electric și cu respectarea cerințelor prevăzute la pct. 72.

972. Lucrările prevăzute în pct. 969 și 971 pot fi puse în sarcină personalului subdiviziunilor teritoriale (raion, municipiu, sector) prin ordin intern al operatorilor de sistem. În formularele sarcinilor de lucru, personalul operativ sau operativ de reparații trebuie să consemneze măsurile tehnice realizate pentru asigurarea securității lucrărilor în instalațiile electrice. Formularele sarcinilor de lucru se realizează de către operatorul de sistem.

973. Lucrările realizate la echipamentul de măsurare a energiei electrice se realizează doar cu înștiințarea prealabilă a consumatorului final de către operatorul de sistem și se realizează de personalul operativ sau operativ de reparații al operatorului de sistem, în prezența reprezentantului consumatorului final, conform listei lucrărilor executate în ordinea exploataării curente aprobate și în conformitate cu prevederile pct. 972.

974. Pentru realizarea în condiții de securitate a lucrărilor la echipamentele de măsurare a energiei electrice, operatorii de sistem trebuie să elaboreze instrucțiuni sau FT pentru fiecare tip de lucrare.

CAPITOLUL IX

PARTEA ELECTRICĂ A DISPOZITIVELOR AUTOMATIZĂRILOR TERMICE, MĂSURĂRILOR ȘI PROTECȚIILOR TERMOTEHNICE

Secțiunea 1

Cerințe generale

975. Deservirea părții electrice a dispozitivelor de automatizări termice, de măsurări termotehnice, a protecțiilor și a mijloacelor tehnice ale SDA trebuie să se realizeze cu respectarea măsurilor de securitate electrică prevăzute de Norme.

976. Operările cu aparatele de comutație de la panourile de comandă, tablourile de distribuție și asamblările DATM pot fi realizate de către personalul operativ sau operativ de reparații sau șeful de lucrări, în baza autorizației de lucru, dacă permisiunea pentru aceste lucrări este confirmată prin consemnarea în rândul „Indicații specifice” a autorizației de lucru, sau în baza dispoziției de lucru, cu înregistrarea în rubrica nr. 7 a Registrului pentru evidență a lucrărilor realizate în instalațiile electrice în baza autorizațiilor și dispozițiilor de lucru forma căruia este stabilită în Anexa nr. 10.

977. Pregătirea sectorului utilajului tehnologic, până la admiterea la realizarea lucrărilor în echipamentele DATM, trebuie să se realizeze de către personalul operativ sau operativ de reparații al secției sau sectorului în gestiunea căruia se află utilajul tehnologic.

Secțiunea 2

Lucrări la dispozitivele de automatizare termică, măsurărilor și protecțiilor termotehnice

978. Probarea și verificarea sub tensiune, conectarea de probă a elementelor și sectoarelor separate din schemă sau a nodurilor DATM, în timpul reparației sau reglajului, se realizează cu permisiunea șefului de tură (personalului operativ sau operativ de reparații) al secției tehnologice sau al sectorului, cu respectarea următoarelor condiții:

978.1. lucrările trebuie să fie stopate;

978.2. formația de lucru trebuie înlăturată de la dispozitivul supus probei;

978.3. DLPS de protecție trebuie demontate;

978.4. barierele de protecție și indicatoarele de securitate trebuie îndepărtate.

979. Lucrările care implică deconectări și conectări multiple ale echipamentului electric, în procesul de probare, pot fi realizate fără înregistrarea pauzelor în autorizația de lucru, cu condiția realizării, de fiecare dată, a măsurilor tehnice necesare.

980. În baza dispoziției de lucru, pot fi realizate lucrări la dispozitivele DATM care nu necesită modificarea schemei tehnologice sau a regimului de lucru a utilajului.

981. În DATM, lucrătorul care deține grupa de securitate electrică nu mai mică de III poate realiza, de sine stătător, în baza dispoziției de lucru, următoarele lucrări:

981.1. reglajul registratoarelor aparatelor;

981.2. înlocuirea manometrelor (cu excepția celor cu contacte electrice), a manometrelor diferențiale, a termocuplurilor, a termometrelor cu rezistență electrică;

981.3. înlăturarea defectelor în aparatele de control termotehnic la panourile de comandă de bloc și de grup;

981.4. profilaxia comutatoarelor punctelor de măsurare a temperaturii;

981.5. reparația complexului de mijloace tehnice și a tehnicii de calcul a SDA;

981.6. reglajul și verificarea parametrilor de reglaj ai blocurilor electronice ale reglatoarelor automate;

981.7. etanșarea cutiilor de borne;

981.8. aplicarea inscripțiilor și marcajelor standurilor, senzorilor, mecanismelor de execuție și panourilor;

981.9. curățirea cu aer comprimat a tablourilor și panourilor.

982. Toate lucrările la DATM amplasate în diferite secții sau sectoare trebuie realizate cu acordul șefului de tură (personalului operativ sau operativ de reparații) al secției în care trebuie realizate lucrările.

983. În cazul realizării lucrărilor la asamblările și dispozitivele de acționare ale vanelor, reglatoarelor etc., trebuie respectate cerințele Secțiunii 4 din Capitolul I și Secțiunii 4 din Capitolul IV.

984. Admitent la lucrările realizate în baza dispoziției de lucru sau a autorizației de lucru în DATM este personalul operativ sau operativ de reparații al secției ori al sectorului obiectivului tehnologic, care deține grupa de securitate electrică nu mai mică de III.

Șefului de lucrări, care deține grupa de securitate electrică nu mai mică de IV, din categoria personalului electrotehnic, i se permite să cumuleze funcțiile admitentului și să determine, în timpul pregătirii locului de muncă, măsurile de securitate ce țin de partea electrică a DATM, fapt consemnat în rândul „Indicații specifice” a autorizației de lucru.

CAPITOLUL X

SCULE ELECTRICE ȘI LĂMPI ELECTRICE PORTABILE, MAȘINI ELECTRICE MANUALE, TRANSFORMATOARE DE SEPARARE

Secțiunea 1

Cerințe generale

985. Sculele electrice și lămpile electrice portabile, mașinile electrice manuale, transformatoarele de separare și alt echipament auxiliar se utilizează la realizarea lucrărilor cu respectarea prevederilor Normelor.

986. La realizarea lucrărilor cu utilizarea sculelor electrice portabile și a mașinilor electrice manuale cu clasa de protecție 0 și I, în încăperile cu pericol sporit, trebuie admis personalul care deține grupa de securitate electrică nu mai mică de II.

987. Conectarea echipamentelor auxiliare (transformatoare, convertoare de frecvență și DDR) la rețeaua electrică și deconectarea lor se realizează de către personalul electrotehnic care deține grupa de securitate electrică nu mai mică de III și care exploatează această instalație electrică.

Secțiunea 2

Condiții de utilizare a sculelor electrice și lămpilor electrice portabile, precum și mașinilor electrice manuale

988. Clasa de protecție a sculelor electrice portabile și a mașinilor electrice manuale, trebuie să corespundă categoriei de securitate electrică a încăperii și condițiilor în care se realizează lucrările cu utilizarea mijloacelor de protecție electroizolante, conform cerințelor stabilite în tabelul 8.

989. În încăperile cu pericol sporit de șoc electric și deosebit de periculoase, lămpile electrice portabile trebuie alimentate cu o tensiune nu mai mare de 25 V.

990. În cazul realizării lucrărilor în condiții deosebit de nefavorabile, din punct de vedere al riscurilor (fântânile întrerupătoarelor, secțiunile IDP, tamburele cazanelor și rezervoare metalice), lămpile electrice portabile trebuie alimentate cu tensiune nu mai mare de 12 V.

991. Până la începerea lucrărilor cu mașinile electrice manuale, sculele electrice și lămpile electrice portabile, trebuie:

991.1. să se stabilească, conform pașaportului, clasa de protecție a mașinii sau a sculelor;

991.2. să se verifice setul de livrare și fiabilitatea fixării detaliilor;

991.3. să se stabilească prin inspectare vizuală exterioară integritatea cablului, tubului de protecție și a ștecherului acestuia, integritatea părților izolante ale carcasei, mânerului și capacelor mecanismului de perii, precum și a carcaselor de protecție;

991.4. să se verifice funcționalitatea întrerupătorului;

991.5. să se testeze (după necesitate) DDR;

991.6. să se verifice funcționarea sculei electrice sau a mașinii electrice în regimul de mers în gol;

991.7. să se verifice, la mașinile cu clasa de protecție I, integritatea circuitului de legare la pământ (carcasa mașinii-bornă de legare la pământ a ștecherului).

992. Se interzice utilizarea la realizarea lucrărilor a mașinilor electrice manuale, sculelor electrice și lămpilor electrice portabile cu dispozitivele aferente lor, care prezintă defecte sau care nu au trecut verificarea periodică (încercările).

993. La utilizarea sculelor electrice și lămpilor electrice portabile, precum și a mașinilor electrice manuale, cablurile și conductoarele acestora trebuie, după posibilitate, să fie în poziție suspendată.

994. Se interzice contactul direct al cablurilor și conductoarelor cu suprafețe și cu obiecte fierbinți, umede și uleioase.

995. Cablul sculei electrice trebuie protejat împotriva deteriorărilor mecanice accidentale și a contactului cu suprafețe fierbinți, umede și murdare de ulei.

996. Este interzisă întinderea, răsucirea, presarea și îndoirea cablului, plasarea de greutate pe acesta, precum și încrucișarea sa cu alte cabluri, otgoane sau furtunuri ale aparatului de sudare cu gaz.

997. La depistarea unor defecțiuni, lucrările realizate cu mașinile electrice manuale, sculele electrice și lămpile electrice portabile trebuie să fie stopat imediat.

Tablelul 8. Condițiile de utilizare a sculelor electrice și a mașinilor electrice manuale cu diferite clase de protecție la realizarea lucrărilor

Locul lucrării	Clasa de protecție a sculelor și a mașinilor electrice	Condițiile de utilizare a mijloacelor de protecție electrică
Încăperi fără pericol sporit	I	În cazul sistemului TN-S – fără utilizarea mijloacelor de protecție electrică în cazul conectării printr-un DDR sau cu utilizarea a cel puțin unui mijloc de protecție. În cazul sistemului TN-C – cu utilizarea a cel puțin unui mijloc de protecție.
	II	Fără utilizarea mijloacelor de protecție electrică.
	III	Fără utilizarea mijloacelor de protecție electrică.
Încăperi cu pericol sporit	I	În cazul sistemului TN-S – fără utilizarea mijloacelor de protecție electrică în cazul conectării printr-un DDR sau în cazul alimentării unui singur receptor electric (mașină sau sculă) de la o sursă separată (transformator de separare, generator sau convertor). În cazul sistemului TN-C – cu utilizarea a cel puțin unui mijloc de protecție electrică.
	II	Fără utilizarea mijloacelor de protecție electrică.
	III	Fără utilizarea mijloacelor de protecție electrică.
Încăperi deosebit de periculoase	I	Cu utilizarea DDR sau cu utilizarea a cel puțin unui mijloc de protecție electrică.
	II	Fără utilizarea mijloacelor de protecție electrică.
	III	Fără utilizarea mijloacelor de protecție electrică.
În prezența unor condiții deosebit de nefavorabile (în vase, aparate și alte rezervoare metalice cu posibilități limitate de deplasare și de ieșire)	I	Se interzice utilizarea.
	II	Cu utilizarea a cel puțin unui mijloc de protecție. Fără utilizarea mijloacelor de protecție electrică în cazul conectării prin DDR sau la alimentarea unui singur receptor electric de la o sursă separată.
	III	Fără utilizarea mijloacelor de protecție electrică.

998. Mașinile electrice manuale, sculele electrice și lămpile electrice portabile, care au fost distribuite și utilizate la lucrări, trebuie să fie luate la evidență de către proprietarul instalației electrice (conducătorul subdiviziunii specializate) și supuse verificărilor și încercărilor în termenele și volumele stabilite de condițiile tehnice ale acestor dispozitive și de producătorul acestora.

999. Pentru menținerea stării de funcționare, precum și pentru realizarea încercărilor și verificărilor periodice ale mașinilor electrice manuale, sculelor electrice și lămpilor electrice portabile, echipamentelor auxiliare, trebuie desemnat un lucrător responsabil, care deține grupa de securitate electrică nu mai mică de III prin ordinul proprietarului instalației electrice.

1000. La dispariția tensiunii sau la întreruperea funcționării, sculele și mașinile electrice manuale trebuie deconectate de la rețeaua electrică.

1001. Lucrătorilor care utilizează sculele electrice și mașinile electrice manuale le este interzis:

1001.1. să transmită mașinile electrice manuale și sculele electrice, chiar și pentru un timp scurt, altor lucrători;

1001.2. să dezassembleze mașinile electrice manuale și sculele electrice, precum și să efectueze orice reparații ale acestora;

1001.3. să țină în mână cablul de alimentare al mașinii sau a sculei electrice, să atingă părțile rotative sau să înlăture așchiile și rumegușul până la oprirea definitivă a sculei sau mașinii;

1001.4. să instaleze scula în mandrina de strângere a uneltei sau a mașinii și să o extragă din mandrină, precum și să regleze scula fără deconectarea acesteia de la rețea;

1001.5. să lucreze pe scări rezemate;

1001.6. să introducă transformatoare portabile și convertoare de frecvență în tamburul cazanelor sau rezervoarelor metalice.

Secțiunea 3

Condiții de securitate la utilizarea transformatoarelor de separare

1002. La utilizarea unui transformator de separare, tensiunea maximă de funcționare a circuitului separat trebuie să nu depășească valoarea de 500 V.

1003. La utilizarea unui transformator de separare, se permite alimentarea doar a unui receptor electric.

1004. Este interzisă legarea la pământ a înfășurării secundare a transformatorului de separare.

1005. Carcasa transformatorului, în funcție de regimul de tratare a neutrului sursei care alimentează linia electrică la care este conectat transformatorul de separare, trebuie legată la pământ sau la conductorul de protecție PE. În acest caz, nu este necesară legarea la pământ a carcusei receptorului electric conectat la transformatorul de separare.

CAPITOLUL XI

LUCRĂRI ÎN INSTALAȚIILE ELECTRICE CU UTILIZAREA AUTOMOBILELOR, MAȘINILOR DE RIDICAT, MECANISMELOR ȘI SCĂRILOR

Secțiunea 1

Cerințe generale

1006. În instalațiile electrice, lucrările cu utilizarea mașinilor de ridicat și a mecanismelor se realizează în baza autorizației de lucru.

1007. Conducătorii auto, macaragiii, mașiniștii și operatorii nacelei, care lucrează în instalațiile electrice în funcțiune, la obiectele energetice sau în zona de protecție a rețelelor electrice, trebuie să dețină grupa de securitate electrică nu mai mică de II și permisul de exercitare în domeniul securității industriale ca persoane responsabile privind exploatarea inofensivă a macaralelor și turlor. Agățătorii și muncitorii nacelei, care lucrează în instalațiile electrice în funcțiune, la obiectele energetice sau în zona de protecție a rețelelor electrice, trebuie să dețină grupa de securitate electrică nu mai mică de II.

1008. Deplasarea automobilelor, macaralelor și mecanismelor pe teritoriul IDD și în zona de protecție a LEA se realizează sub supravegherea lucrătorului care deține dreptul de inspectare vizuală (din categoria personalului operativ sau operativ de reparații, emitentul autorizației de lucru sau conducătorul de lucrări), iar în instalațiile electrice cu tensiunea mai mică de 1000 V, sub supravegherea șefului de lucrări care deține grupa de securitate electrică nu mai mică de IV. În timpul lucrărilor de construcție-montaj în zona de protecție LEA, deplasarea automobilelor, macaralelor și mecanismelor se realizează sub supravegherea conducătorului de lucrări sau a șefului de lucrări care deține grupa de securitate electrică nu mai mică de III.

1009. Instalarea și funcționarea mașinilor și mecanismelor de ridicat în instalațiile electrice se realizează sub conducerea și supravegherea permanentă a lucrătorului responsabil pentru securitatea lucrărilor cu macarale (nacele sau turlor), care deține grupa de securitate electrică nu mai mică de IV.

În rândul „Indicații specifice” a autorizației de lucru se consemnează desemnarea lucrătorului responsabil de realizarea lucrărilor cu macarale (nacele sau turle) în condiții de securitate, cu indicarea funcției, numelui, prenumelui, patronimicului și a lucrărilor realizate sub conducerea acestuia.

Secțiunea 2

Condiții de securitate la utilizarea automobilelor, mașinilor de ridicat și mecanismelor pentru lucrări în instalațiile electrice

1010. În timpul deplasării pe teritoriul IDD și sub LEA, părțile extensibile și de ridicare ale mașinilor și mecanismelor de ridicat trebuie să se afle în poziție de transportare.

1011. Pe teren neted, în limitele locului de muncă, atunci când nu este necesară deplasarea pe sub barele și conductoarele LEA aflate sub tensiune, se permite deplasarea mașinilor de ridicat cu mecanismul de lucru ridicat, fără încărcătură și persoane pe partea ridicătoare sau pe partea extensibilă a mașinii, dacă o astfel de deplasare este prevăzută în instrucțiunile uzinei producătoare.

1012. Pe teritoriul IDD, viteza de deplasare a mașinilor și mecanismelor de ridicat este stabilită în funcție de condițiile locale, dar nu trebuie să depășească 10 km/h.

1013. Automobilele, mașinile și mecanismele de ridicat trebuie să se deplaseze pe sub LEA în locurile unde este săgeata minimă a conductoarelor, de regulă în apropierea stâlpilor.

1014. La instalarea macaralei sau a turlei la locul de muncă, conducătorul de lucrări, împreună cu admitentul, trebuie să stabilească sectorul eventual de mișcare a brațului macaralei sau turlei, conform prevederilor cadrului normativ-tehnic în domeniul securității industriale. Până la începerea lucrărilor, acest sector trebuie delimitat cu dispozitive de protecție ale macaralei sau prin bare prevăzute cu stegulețe, iar pe timp de noapte – cu lumini de semnalizare.

1015. Sub conductoarele, aflate sub tensiune ale LEA cu tensiunea mai mică de 35 kV, este interzisă instalarea și realizarea lucrărilor cu mașini și mecanisme de ridicat. Instalarea mașinii de ridicat (mecanismului) pe pilonii de suport și aducerea dispozitivului funcțional al acesteia din starea de transport în stare de lucru se realizează de către mașinistul care operează mașina de ridicare. Este interzisă implicarea altor lucrători pentru realizarea acestei lucrări.

1016. În timpul deplasării, instalării și operării automobilelor, mașinilor și mecanismelor de ridicat, distanța de la greutatea, părțile de ridicare și extensibile, cablurile de agățare și dispozitivele de prindere a sarcinii până la părțile active aflate sub tensiune trebuie să fie nu mai mică decât cea indicată în tabelul 1.

1017. La turnurile telescopice și nacelele hidraulice, înainte de începerea lucrărilor, trebuie verificate în funcționare părțile extensibile și de ridicare, iar la turnurile telescopice, în afară de acestea, partea de ridicare trebuie să fie poziționată vertical și fixată în această poziție.

1018. În cazul realizării lucrărilor pe stâlpii de colț, aferente înlocuirii izolatoarelor, conductoarelor sau reparației armăturii, se interzice instalarea turnurilor telescopice (nacele hidraulice) în interiorul unghiului format de conductoare.

1019. În timpul realizării lucrărilor în IDD și în limitele zonei de protecție a LEA, fără scoaterea de sub tensiune, mecanismele și mașinile de ridicat trebuie să fie legate la pământ.

1020. Mașinile de ridicat pe șenile, când sunt instalate pe sol, nu necesită să fie legate la pământ.

1021. Dacă în rezultatul contactului cu părțile active sau producerii unei descărcări electrice, mecanismul sau mașina de ridicat se află sub tensiune, este interzisă coborârea, urcarea sau atingerea acestora până la scoaterea de sub tensiune. Șoferul (mașinistul) este obligat să avertizeze lucrătorii din preajmă despre faptul că mașina de ridicat, mecanismul sau autovehiculul se află sub tensiune.

În cazul incendierii mașinii de ridicat, mecanismului sau transportului auto aflat sub tensiune, șoferul (mașinistul) trebuie să sară pe pământ cu picioarele unite împreună fără a se atinge de mașină. Ulterior, șoferul (mașinistul) trebuie să se îndepărteze de la mașină la o distanță nu mai mică de 8 m, deplasându-se cu „pas de găscă” (apropiind călcâiul unui picior de degetele celuiilalt, fără a desprinde tălpile de pământ).

1022. Este interzisă aflarea persoanelor sub greutatea ridicată și sub coșul turnului telescopic în timpul funcționării mașinilor de ridicat, precum și la o distanță mai mică de 5 m de conductoarele sau conductoarele de gardă tractate, suporturi, dispozitivele de fixare și mecanismele în funcțiune.

1023. În timpul realizării lucrărilor de pe turnul telescopic (nacele hidraulică), trebuie să fie asigurată o comunicare vizuală permanentă între membrul formației de lucru aflat în coș (platformă) și șofer. În lipsa acestei comunicări, lângă turlă trebuie să se afle un membru al formației de lucru care transmite șoferului comanda de ridicare sau coborâre a coșului (platformei).

1024. Lucrările pe turnurile telescopice (nacele hidraulice) se realizează din picioare, pe podeaua coșului (platformei), utilizând sistemul anticădere în gol și fixat prin blocajul unei frânghii cu absorbitor de energie.

1025. Deplasarea din coș (platformă) pe stâlp sau echipament și înapoi se realizează numai cu permisiunea șefului de lucrări.

1026. În cazul contactului brațului macaralei sau coșului nacelei (platformei) cu părțile active aflate sub tensiune, mașinistul trebuie să întreprindă măsuri pentru întreruperea urgentă a contactului format și pentru îndepărtarea părții mobile a mecanismului de la părțile active la o distanță nu mai mică de cea indicată în tabelul 1, cu avertizarea lucrătorilor din preajmă despre faptul că mecanismul se află sub tensiune.

1027. Este interzisă realizarea lucrărilor cu mașinile de ridicat în condiții de vânt care pot provoca apropierea la o distanță inadmisibilă a greutateților sau a cablurilor și cablurilor de agățare a încărcăturii de părțile active sub tensiune.

Secțiunea 3

Lucrări în instalațiile electrice cu utilizarea scărilor

1028. Se interzice utilizarea scărilor metalice portabile la realizarea lucrărilor la elementele LEA și în ID cu tensiunea mai mică de 220 kV, precum și în clădirile și edificiile instalațiilor electrice, atribuite încăperilor cu pericol sporit și a celor deosebit de periculoase.

1029. În IDD cu tensiunea mai mare de 330 kV, utilizarea scărilor metalice portabile este permisă cu respectarea următoarelor condiții:

1029.1. scara se transportă în poziție orizontală, sub supravegherea continuă a șefului de lucrări sau a unui lucrător care deține grupa de securitate electrică nu mai mică de IV, din categoria personalului operativ sau operativ de reparații;

1029.2. pentru scoaterea de sub potențialul indus a scării portabile, la aceasta trebuie conectat un lanț metalic care să se atingă de pământ.

CAPITOLUL XII

ORGANIZAREA LUCRULUI PERSONALULUI DELEGAT

Secțiunea 1

Cerințe generale

1030. Prezentul Capitol se aplică la organizarea și realizarea lucrărilor de către personalul delegat în instalațiile electrice în funcțiune, precum și în instalațiile electrice aflate în proces de construcție, reconstrucție sau re tehnologizare.

1031. În sensul prezentelor Norme, personalul prestatorilor de servicii se consideră personal delegat.

1032. Întreprinderile electroenergetice care au în proprietate sau în gestionare obiecte energetice, precum și consumatorii noncasnici care au în proprietate instalații electrice (în continuare – proprietari ai instalațiilor electrice), la realizarea lucrărilor de amenajare, deservire, exploatare, mentenanță sau reparație a obiectelor energetice și/sau a instalațiilor electrice, atunci când aceste lucrări sunt externalizate către întreprinderi terțe (în continuare – ÎT) sau prestatori de servicii, trebuie să asigure cerințele minime de securitate stabilite de Norme.

Secțiunea 2

Organizarea executării lucrărilor personalului delegat

1033. Personalul delegat care realizează lucrări de amenajare, exploatare, mentenanță, reglare-demarare, măsurări și încercări, deservire operativă și/sau reparație a instalațiilor electrice în funcțiune, în construcție/reconstrucție sau în proces de re tehnologizare, ale întreprinderilor electroenergetice sau ale consumatorilor noncasnici, trebuie să corespundă cerințelor stabilite în Secțiunea 2 din Capitolul I.

1034. Personalul delegat trebuie să dețină grupă de securitate electrică obținută în conformitate cu Normele. Acesta trebuie să dispună permanent asupra sa talonul de autorizare la grupa de securitate electrică, la locul de muncă, conform modelului stabilit de Norme.

1035. Lucrările la instalațiile electrice în funcțiune sunt realizate de către personalul delegat în baza autorizațiilor de lucru și dispozițiilor de lucru. Dacă personalului delegat i se acordă drepturile personalului operativ sau operativ de reparații, lucrările pot fi realizate conform listei de lucrări executate în ordinea exploatarei curente.

1036. Proprietarii ale căror instalații electrice sunt deservite de personalul prestatorului de servicii, pot să acorde acestuia drepturile de personal operativ și/sau operativ de reparații, după o instruire suplimentară și evaluare a cunoștințelor de către Comisia de examinare de la locul de muncă permanent.

1037. ÎT desemnează persoanele responsabile pentru realizarea lucrărilor în condiții de securitate prin ordinul emis de administratorul ÎT.

1038. Până la începerea lucrărilor, ÎT care delegă personalul trebuie să întocmească și să transmită proprietarului instalațiilor electrice o scrisoare de însoțire în care trebuie să se indice cel puțin următoarele informații:

1038.1. denumirea obiectului energetic sau a instalației electrice;

1038.2. scopul delegării personalului și persoanele responsabile pentru executarea lucrărilor în condiții de securitate, cu confirmarea grupelor de securitate electrică ale acestora prin anexarea copiilor taloanelor de autorizare;

1038.3. tipul, conținutul, volumul și termenele de îndeplinire a lucrărilor;

1038.4. mecanismele utilizate pentru realizarea lucrărilor, după caz.

1039. Acordarea personalului delegat a dreptului de a realiza lucrări în instalațiile electrice în funcțiune, în calitate de emitenți de autorizații de lucru, persoane care pregătesc locul de muncă, admitenți, conducători de lucrări, șefi de lucrări, supraveghetori și membri ai formației de lucru, se confirmă de către personalul administrativ-tehnic al proprietarului instalațiilor electrice, prin rezoluția consemnată pe scrisoarea de însoțire sau prin ordinul proprietarului instalațiilor electrice (subdiviziunii specializate).

1040. Proprietarul instalațiilor electrice poate acorda personalului prestatorului de servicii drepturile necesare pentru realizarea lucrărilor de deservire în volum deplin și în condiții de securitate cu respectarea prevederilor Normelor.

1041. Până la începerea lucrărilor proprietarul instalațiilor electrice, în comun cu reprezentantul ÎT, trebuie să stabilească măsuri comune care să asigure condițiile de securitate pentru realizarea lucrărilor în instalațiile electrice în funcțiune.

1042. Obținerea permisiunii pentru pregătirea locului de muncă și admiterea personalului delegat la realizarea lucrărilor se efectuează în conformitate cu Normele.

1043. Pregătirea locului de muncă și admiterea primară la lucrări în instalațiile electrice se realizează de către admitentul desemnat din rândul personalului întreprinderii – proprietar al instalațiilor electrice sau prestatorului de servicii, în corespundere cu Normele.

1044. În cazul în care este necesară supravegherea realizării lucrărilor de către personalul ÎT, supraveghetorul trebuie numit din rândul personalului întreprinderii – proprietar al instalațiilor electrice sau prestatorului de servicii.

1045. La sosirea la locul destinației, personalul delegat este obligat să fie instruit cu privire la schema electrică și particularitățile instalației electrice la care urmează a fi realizate lucrări, iar

personalul căruia i se oferă dreptul de a emite autorizații de lucru, de a îndeplini atribuțiile conducătorului de lucrări și șefului de lucrări trebuie instruit cu privire la schema de alimentare cu energie electrică a instalației electrice.

1046. Proprietarul instalației electrice trebuie să asigure instruirea personalului delegat al ÎT cu privire la activitățile specifice unității respective, riscurile pentru securitate și sănătate în muncă, precum și măsurile de protecție și prevenire la nivelul unității.

1047. Instruirea personalului delegat se realizează la locul de muncă de către personalul întreprinderii – proprietar al instalațiilor electrice sau prestatorului de servicii din categoria personalului administrativ-tehnic, care deține grupa de securitate electrică V, în cazul realizării lucrărilor în instalațiile electrice cu tensiunea peste 1000 V, și grupa de securitate electrică nu mai mică de IV la realizarea lucrărilor în instalațiile electrice cu tensiunea mai mică de 1000 V.

1048. Conținutul instruirii trebuie să fie stabilit de către persoana care realizează instruirea, în funcție de caracterul și complexitatea lucrărilor, schema și specificul instalației electrice. Faptul instruirii la locul de muncă se notifică în autorizația de lucru de către emitentul autorizației de lucru.

1049. Proprietarul instalațiilor electrice, în instalațiile căruia se realizează lucrări de către personalul delegat al ÎT, este responsabil pentru respectarea măsurilor de securitate care asigură protecția personalului împotriva șocurilor electrice, exclusiv în raport cu instalația electrică în care personalul delegat a fost admis, precum și pentru corectitudinea admiterii personalului la realizarea lucrărilor.

1050. ÎT care a delegat personalul este responsabilă de:

1050.1. corespunderea drepturilor și funcțiilor atribuite personalului delegat;

1050.2. respectarea condițiilor de realizare a lucrărilor;

1050.3. respectarea de către personalul delegat a cerințelor de securitate la realizarea lucrărilor și indicațiile admitentului primite în cadrul instruirii, precum și de indicațiile supraveghetorului în procesul de realizare a lucrărilor sau a persoanei care însoțește formația de lucru în timpul deplasării la locul de muncă;

1050.4. corespunderea grupelor de securitate electrică acordate personalului delegat.

1051. La realizarea lucrărilor de amenajare, exploatare, mentenanță, reglare-demarare, deservire operativă și/sau reparație a instalațiilor electrice de către electricienii autorizați, precum și la realizarea măsurărilor și încercărilor în instalațiile electrice de către laboratoarele electrotehnice, personalul care realizează aceste lucrări se consideră personal delegat.

1052. Lucrările de amenajare, exploatare, mentenanță, reglare-demarare, deservire operativă și/sau reparație a instalațiilor electrice ale consumatorilor noncasnici, care se realizează de către personalul operatorului de sistem, se consideră lucrări realizate de personal delegat.

CAPITOLUL XIII

ADMITEREA PERSONALULUI ÎNTEPRINDERILOR TERȚE DE CONSTRUCȚII-MONTAJ ȘI DE PROIECTĂRI LA LUCRĂRI ÎN INSTALAȚIILE ELECTRICE ÎN FUNCȚIUNE ȘI ÎN ZONA DE PROTECȚIE A LINIILOR ELECTRICE

Secțiunea 1

Prevederi generale

1053. Lucrările de construcții-montaj, de reparații și de reglare realizate de ÎT în instalațiile electrice în funcțiune și în zona de protecție a liniilor electrice, trebuie realizate în temeiul unui contract sau acord încheiat în scris, în care trebuie să fie menționate informațiile despre conținutul, volumul și termenul de realizare a lucrărilor și mecanismele utilizate, în caz de necesitate. Personalul ÎT de construcții-montaj se consideră personal delegat.

1054. Lucrările de construcții-montaj, de reparație și de reglare în instalațiile electrice în funcțiune și în zona de protecție a liniilor electrice, se realizează în baza Permisului de lucru pentru executarea lucrărilor cu pericol sporit (în continuare – permis de lucru), conform formei stabilite de

NCM A.08.02 „Securitatea și sănătatea muncii în construcții”, emis de către personalul delegat al ÎT de construcții-montaj.

1055. Până la începerea lucrărilor ÎT de construcții-montaj trebuie să prezinte lista personalului care deține dreptul de a emite permise de lucru și dreptul de a exercita funcțiile de șefi responsabili de lucrări, conducători de lucrări și membri ai formațiilor de lucru prevăzute de NCM A.08.02 „Securitatea și sănătatea muncii în construcții” cu indicarea numelor, prenumelor și patronimicelor, funcțiilor pe care le dețin și grupelor de securitate electrică.

1056. Până la începerea lucrărilor, administratorul întreprinderii – proprietar al instalațiilor electrice sau altă persoana împuternicită, în comun cu reprezentantul ÎT de construcții-montaj, trebuie să elaboreze Actul de admitere pentru realizarea lucrărilor de construcții-montaj (în continuare – Act de admitere), conform formei stabilite în Anexa nr. 12.

1057. În Actul de admitere se stabilesc următoarele:

1057.1. denumirea întreprinderii electroenergetice sau consumatorului noncasnic – proprietar al instalațiilor electrice în funcțiune sau a liniilor electrice unde se realizează lucrări (ID, linie, stâlpi, circuite);

1057.2. locurile separărilor vizibile ale schemei electrice, formate în scopul separării sectorului destinat pentru lucrul ÎT de construcții-montaj de instalația electrică în funcțiune, precum și locul instalării DLPS de protecție;

1057.3. locul și tipul barierelor de protecție care exclud posibilitatea pătrunderii eronate a personalului ÎT de construcții-montaj în afara zonei de lucru;

1057.4. locurile intrărilor și/sau ieșirilor în zona de lucru;

1057.5. prezența în zonă și în apropiere a factorilor periculoși și/sau nocivi;

1057.6. prezența încrucișărilor dintre LEA care se reconstruiește și alte LEA, precum și măsurile de securitate ce trebuie asigurate în punctele de încrucișare înainte de începerea lucrărilor;

1057.7. trecerea LEA în locuri cu tensiune indusă și măsurile de securitate aferente;

1057.8. la Actul de admitere pot fi anexate materiale grafice, după caz.

1058. Actul de admitere se întocmește în două exemplare: un exemplar rămâne la șeful responsabil de lucrări din rândul personalului ÎT de construcții-montaj, iar al doilea – la proprietarul instalațiilor electrice sau la prestatorul de servicii.

1059. În Actul de admitere sau în ordinul întreprinderii (subdiviziunii specializate) – proprietar al instalațiilor electrice, se indică personalul care deține dreptul de admitere la lucrări a personalului ÎT de construcții-montaj și dreptul semnării permisului de lucru. Dacă drepturile menționate se acordă prin ordin, o copie autenticată a acestuia se eliberează reprezentantului ÎT de construcții-montaj.

1060. Realizarea măsurilor de securitate prevăzute în Actul de admitere se confirmă prin semnătura admitentului, din rândul personalului întreprinderii – proprietar al instalațiilor electrice sau prestatorului de servicii, precum și prin semnătura șefului responsabil de lucrări din rândul personalului ÎT de construcții-montaj, cu înscrierea datei, orei, numelui și prenumelui în rândul „Părțile confirmă îndeplinirea măsurilor și admiterea este realizată” din formularul Actului de admitere.

1061. Responsabilitatea pentru suficiența și respectarea măsurilor de securitate care asigură protecția personalului, împotriva șocurilor electrice la realizarea lucrărilor, precum și a tensiunii induse cauzate de instalația electrică în care se fac lucrările prevăzute în Actul de admitere, o poartă personalul ÎT de construcții-montaj, precum și personalul întreprinderii – proprietar al instalațiilor electrice și/sau prestatorului de servicii.

1062. În cazul în care este necesară continuarea lucrărilor în instalațiile electrice (pe sectoare ale LEA sau LEC) care au fost puse sub tensiune, se întocmește un nou Act de admitere.

1063. La sosirea la locul realizării lucrărilor, personalul ÎT de construcții-montaj este obligat să fie supus instruirilor cu privire la securitatea și sănătatea în muncă, ținând cont de specificul local, privind activitățile unității respective, riscurile pentru securitate și sănătate în muncă și măsurile de protecție și prevenire la nivelul unității cu consemnarea în fișa colectivă de instruire în domeniul securității și sănătății în muncă. Personalul ÎT de construcții-montaj trebuie supus suplimentar

instruirii cu privire la schemele instalațiilor electrice de către admitentul din rândul personalului întreprinderii – proprietar al instalațiilor electrice sau prestatorului de servicii.

1064. Locul de muncă pentru realizarea lucrărilor de construcții-montaj se pregătește de către personalul întreprinderii – proprietar al instalațiilor electrice sau al prestatorului de servicii.

1065. La realizarea lucrărilor în zona de protecție a liniilor electrice, ÎT de construcții-montaj trebuie să respecte prevederile Regulamentului privind zonele de protecție a rețelelor electrice, aprobat prin Hotărârea Guvernului nr. 852/2024.

Secțiunea 2

Admiterea la lucrări în instalațiile de distribuție

1066. Zona de lucru, alocată ÎT de construcții-montaj, trebuie să posede barieră de protecție și indicatoare de securitate cu caracter de avertizare și de obligativitate pentru a evita pătrunderea eronată a personalului ÎT de construcții-montaj în instalațiile electrice în funcțiune.

1067. Căile de acces a personalului, mașinilor și mecanismelor spre zona de lucru îngrădită și destinată pentru realizarea lucrărilor, nu trebuie să intersecteze teritoriul sau încăperile cu instalații electrice în funcțiune.

1068. Admiterea primară la lucrări în ID este realizată de către admitentul din cadrul personalului întreprinderii – proprietar al instalațiilor electrice sau prestatorului de servicii. Admitentul se semnează în permisul de lucru, emis de către personalul ÎT de construcții-montaj, responsabil pentru emiterea permisului de lucru. Ulterior, șeful responsabil de lucrări al ÎT de construcții-montaj permite începerea lucrărilor.

1069. În cazul deplasării personalului ÎT de construcții-montaj în zona de lucru, pe teritoriul sau în încăperile ID în funcțiune, admiterea zilnică în această zonă (inclusiv deplasarea lucrătorilor și trecerea mașinilor și mecanismelor) este realizată de către admitent din cadrul personalului întreprinderii – proprietar al instalațiilor electrice sau prestatorului de servicii.

1070. Admitentul este obligat să conducă lucrătorii și echipamentul ÎT de construcții-montaj până la zona de lucru pregătită prin căile de acces, iar după finalizarea zilei de muncă, în timpul pauzelor de muncă sau la finalizarea lucrărilor, trebuie să evacueze lucrătorii prin căile de ieșire. La finalizarea definitivă a lucrărilor, admitentul trebuie să asigure trecerea mașinilor și echipamentului utilizat în zona locului de muncă prin căile de ieșire.

1071. Dacă zona de lucru delimitată pentru personalul ÎT de construcții-montaj nu poate fi îngrădită în corespundere cu pct. 1066, prin instalarea barierelor de protecție de-a lungul hotarului zonei periculoase, admiterea primară la realizarea lucrărilor a personalului ÎT de construcții-montaj se efectuează de către admitent, iar lucrările în zona de lucru trebuie realizate sub supravegherea supraveghetorului din rândul personalului întreprinderii – proprietar al instalațiilor electrice sau prestatorului de servicii, care deține grupa de securitate electrică nu mai mică de III și care își îndeplinește atribuțiile și drepturile conform autorizației de lucru, emisă de către întreprinderea – proprietar al instalațiilor electrice sau prestatorul de servicii, în corespundere cu prevederile Normelor.

1072. În autorizația de lucru stipulată în pct. 1071 se fac înscrierile cu privire la permisul de lucru în baza căruia personalul ÎT de construcții-montaj realizează lucrările în instalațiile electrice în funcțiune.

1073. Supraveghetorul din rândul personalului întreprinderii – proprietar al instalațiilor electrice sau prestatorului de servicii și șeful responsabil de lucrări și/sau conducătorul de lucrări al ÎT de construcții-montaj, poartă responsabilitate pentru:

1073.1. corespunderea măsurilor luate la pregătirea locului de muncă cu indicațiile stabilite în autorizația de lucru;

1073.2. prezența și integritatea la locul de muncă a DLPS, barierelor de protecție, indicatoarelor de securitate etc.;

1073.3. prezența mecanismelor de blocare a dispozitivelor de acționare;

1073.4. securitatea lucrătorilor ÎT de construcții-montaj.

Secțiunea 3

Admiterea la lucrări în zona de protecție a liniilor electrice

1074. Admiterea personalului ÎT de construcții-montaj la lucrările în zona de protecție a liniei electrice aflate sub tensiune, precum și în deschiderea încrucișării cu LEA în funcțiune, se realizează de către admitentul din rândul personalului întreprinderii – proprietar al liniei electrice sau prestatorului de servicii care exploatează această linie electrică și șeful responsabil de lucrări al ÎT de construcții-montaj. Admitentul realizează admiterea șefului responsabil de lucrări și/sau a conducătorului de lucrări din fiecare formație de lucru a ÎT de construcții-montaj.

1075. La lucrările în zona de protecție a liniilor electrice deconectate și nemijlocit la liniile electrice deconectate, admitentului i se permite să admită doar șeful responsabil de lucrări al ÎT de construcții-montaj, care ulterior realizează de sine stătător admiterea pentru celălalt personal al ÎT de construcții-montaj.

1076. Realizarea lucrărilor în zona de protecție a liniilor electrice aflate sub tensiune se realizează cu permisiunea șefului responsabil de lucrări al ÎT de construcții-montaj și sub controlul supraveghetorului din rândul personalului întreprinderii – proprietar al liniilor electrice sau prestatorului de servicii care exploatează aceste linii electrice. În acest caz, supraveghetorul exercită atribuțiile și drepturile conform autorizației de lucru, emisă de către întreprinderea – proprietar al liniilor electrice sau prestatorul de servicii, în corespundere cu prevederile Normelor.

1077. În autorizația de lucru stipulată în pct. 1076 se fac înscrierile cu privire la permisul de lucru în baza căruia personalul ÎT de construcții-montaj realizează lucrările în zona de protecție a liniilor electrice aflate sub tensiune.

1078. Realizarea lucrărilor în zona de protecție a liniei electrice deconectate și pe linia electrică deconectată se efectuează cu permisiunea admitentului din rândul personalului întreprinderii – proprietar al liniei electrice sau prestatorului de servicii care exploatează această linie electrică, după instalarea DLPS, realizată în conformitate cu cerințele Secțiunii 5 din Capitolul III.

1079. Realizarea lucrărilor de către ÎT de construcții-montaj în zonele de protecție a LEA, cu utilizarea mașinilor și mecanismelor de ridicat sau a mecanismelor cu părți extensibile se permite numai dacă distanța de la mașină (mecanism) sau partea ei extensibilă ori de ridicare, de la dispozitivul ei de lucru sau încărcătura ridicată în orice poziție până la cel mai apropiat conductor aflat sub tensiune, nu este mai mică decât cea indicată în tabelul 9.

Tabelul 9. Distanțele minime admisibile până la părțile active ale instalațiilor electrice aflate sub tensiune la realizarea lucrărilor în zona de protecție a liniilor electrice

Tensiunea LEA, kV	Distanța, m
$U \leq 1$	1,5
$1 < U \leq 35$	2,0
$35 < U \leq 110$	4,0
$110 < U \leq 220$	5,0
$220 < U \leq 400$	6,0
$400 < U$	9,0

1080. Pentru nivelurile de tensiune care nu se regăsesc în tabelul 9 se aplică distanțele pentru nivelul de tensiune mai mare.

1081. La realizarea lucrărilor de terasament în zona de protecție a LEC, locul și adâncimea de pozare a LEC trebuie să fie menționate în Actul de admitere.

1082. La realizarea lucrărilor la LEC (porțiuni ale LEC), reprezentantul întreprinderii – proprietar al LEC sau al prestatorului de servicii care exploatează LEC, până la începerea lucrărilor, indică traseul LEC în construcțiile subterane de cablu și determină locurile de realizare a săpăturilor.

1083. Până la începerea lucrărilor de terasament în zona de protecție a LEC, sub supravegherea personalului întreprinderii – proprietar al LEC sau al prestatorului de servicii care exploatează LEC, trebuie realizată o săpătură de control în sol pentru a preciza amplasarea și adâncimea instalării

anterioare a LEC. Pentru delimitarea zonei de lucru a mașinilor de excavare trebuie montată o barieră de protecție temporară.

1084. Străpungerea cablului trebuie realizată de către personalul electrotehnic al întreprinderii – proprietar al LEC sau al prestatorului de servicii care exploatează LEC, în conformitate cu pct. 632 și 633.

CAPITOLUL XIV MĂSURI ÎNTREPRINSE ÎN SITUAȚII DE AVARIE ȘI ACCIDENTE

Secțiunea 1 Cerințe generale

1085. Conducătorul de lucrări, șeful de lucrări sau supraveghetorul trebuie să informeze imediat dispecerul, emitentul autorizației sau dispoziției de lucru, precum și șeful ierarhic superior, despre toate avariile sau accidentele care au loc în instalațiile electrice în timpul realizării lucrărilor, precum și despre accidentele și incidentele la locul de muncă.

1086. După posibilitate, circumstanțele evenimentului trebuie fotografiate. Această prevedere se aplică activității realizate în timpul orelor de muncă.

1087. Personalul delegat trebuie să informeze suplimentar personalul de conducere al ÎT sau al prestatorului de servicii din care fac parte despre circumstanțele avariei sau accidentului.

1088. Emitentul autorizației sau dispoziției de lucru, șeful ierarhic superior și dispecerul trebuie să fie informați imediat în cazul avariilor sau accidentelor. Locul avariei sau accidentului trebuie păstrat intact, cu excepția cazurilor în care aceasta poate cauza riscuri suplimentare pentru ceilalți lucrători sau pentru alte persoane.

1089. În cazul unei avarii sau accident, pentru realizarea măsurilor care asigură securitatea, poate fi implicat personal suplimentar, a cărui sarcină este să realizeze acțiunile necesare pentru a asigura securitatea electrică la locul avariei sau accidentului și pentru a împiedica intrarea lucrătorilor terți în zona periculoasă în timpul operațiunilor de salvare, până la restabilirea condițiilor care asigură securitatea electrică.

1090. După producerea avariei sau accidentului, conducătorul de lucrări și/sau șeful de lucrări (supraveghetorul) trebuie să întreprindă măsuri corespunzătoare pentru a asigura securitatea la locul avariei sau accidentului și în vecinătatea acestuia, precum și să întreprindă măsuri pentru a evita, pe cât posibil, alte daune. Aceste acțiuni sunt necesare pentru investigarea cauzelor avariilor sau accidentelor și a amplorii pagubelor provocate, care poate fi efectuată de personalul propriu împreună cu alte structuri competente.

1091. În cazul lipsei, la stațiile electrice, a personalului administrativ tehnic, care are dreptul de a emite autorizații de lucru sau dispoziții de lucru, dreptul de a emite autorizații de lucru sau dispoziții de lucru pentru lichidarea consecințelor avariei sau accidentului revine personalului operativ permanent al stațiilor electrice sau personalului operativ care deține grupa de securitate electrică nu mai mică de IV.

1092. În toate cazurile, trebuie îndeplinite toate măsurile tehnice care asigură realizarea lucrărilor în condiții de securitate.

1093. Includerea personalului operativ în activități de lichidarea consecințelor avariilor sau accidentelor, în calitate de supraveghetori ai personalului care realizează lucrări fără autorizație de lucru, se permite cu acordul verbal al proprietarului instalației electrice. În cazul imposibilității comunicării cu proprietarul instalației electrice acest acord nu este necesar.

1094. În caz de accident, pentru eliberarea victimei de sub acțiunea curentului electric, tensiunea trebuie întreruptă imediat, fără nicio avertizare prealabilă.

**AUTORIZAȚIE DE LUCRU PENTRU REALIZAREA LUCRĂRILOR ÎN INSTALAȚIILE
ELECTRICE**

Partea din față

Agentul economic/instituția _____
Subdiviziunea _____

AUTORIZAȚIE DE LUCRU nr. _____
pentru realizarea lucrărilor în instalațiile electrice

Conducătorului de lucrări _____, admitentului _____
(numele, grupa de securitate electrică) (numele, grupa de securitate electrică)
șefului de lucrări _____, supraveghetorului _____
(numele, grupa de securitate electrică) (numele, grupa de securitate electrică)
împreună cu membrii formației de lucru _____
(numele, grupa de securitate electric)

Se pune în sarcină: _____
Începerea lucrărilor: data _____ ora _____
Finalizarea lucrărilor: data _____ ora _____

Tabelul nr. 1

MĂSURILE DE PREGĂTIRE A LOCURILOR DE MUNCĂ

Denumirea instalațiilor electrice, în care vor fi realizate deconectări și se vor instala dispozitivele de legare la pământ și în scurtcircuit	Ce trebuie să fie deconectat și unde se va realiza legarea la pământ	Executat (data, ora, semnătura)
1	2	3

Indicații specifice _____
Autorizația de lucru a fost emisă: data _____ ora _____
Emitentul _____
(numele, grupa de securitate electrică, semnătura)
Autorizația de lucru a fost prelungită până la: data _____ ora _____
Emitentul _____
(numele, grupa de securitate electrică, semnătura)
Data _____ ora _____

Tabelul nr. 2

**ÎNREGISTRAREA PERMISIUNII PENTRU PREGĂTIREA LOCURILOR DE MUNCĂ ȘI PENTRU
ADMITERE LA REALIZAREA LUCRĂRILOR**

Permisivitatea a emis (funcția, numele, semnătura)	Data, ora	Semnătura lucrătorului, care a primit permisivitatea
1	2	3
pentru pregătirea locului de muncă:		pentru pregătirea locului de muncă:
pentru admiterea la realizarea lucrărilor:		pentru admiterea la realizarea lucrărilor:

Partea verso

Locurile de muncă sunt pregătite. Rămân sub tensiune: _____

Admitentul _____
(numele, semnătura)

A verificat realizarea măsurilor de pregătire a locurilor de muncă:

Conducătorul de lucrări _____
(numele, semnătura)

Şeful de lucrări (supraveghetorul) _____
(numele, semnătura)

Tabelul nr. 3

ADMITEREA ZILNICĂ LA LUCRĂRI ŞI TIMPUL FINALIZĂRII ACESTORA

Formația a primit instruirea periodică și este admisă la locul de muncă pregătit				Lucrarea este finalizată, formația este înlăturată	
Denumirea locului de muncă	Data, ora	Semnăturile (semnătura, numele)		Data, ora	Semnătura șefului de lucrări (supraveghetorul) (semnătura, numele)
		Admitentului	Șefului de lucrări (supraveghetorul)		
1	2	3	4	5	6

Tabelul nr. 4

MODIFICĂRI ÎN COMPONENTA FORMAȚIEI DE LUCRU

Inclus în componența formației de lucru (numele, grupa de securitate electrică)	Exclus din componența formației de lucru (numele, grupa de securitate electrică)	Data, ora	A permis (semnătura, (numele))
1	2	3	4

Tabelul nr. 5

ÎNREGISTRAREA INSTRUIRILOR PERIODICE

Instruirea a realizat		Programul și conținutul succint ale instruirii periodice	Instruirea a primit	
Emitentul autorizației de lucru	numele semnătura		Conducătorul de lucrări (Șeful de lucrări)	numele semnătura
Admitentul	numele semnătura		Conducătorul de lucrări	numele semnătura
			Șeful de lucrări (supraveghetorul)	numele semnătura
			Membrii formației de lucru	numele semnătura
Conducătorul de lucrări	numele semnătura		Șeful de lucrări (supraveghetorul)	numele semnătura
			Membrii formației de lucru	numele semnătura
Șeful de lucrări (supraveghetorul)	numele semnătura		Membrii formației de lucru	numele semnătura

Lucrarea a fost finalizată definitiv, formația de lucru a fost înlăturată, dispozitivele de legare la pământ și în scurtcircuit instalate de formația de lucru au fost demontate, a fost înștiințat (cine)

Data _____ ora _____
(numele)

Șeful de lucrări (supraveghetorul) _____
(numele, semnătura)

Conducătorul de lucrări _____
(numele, semnătura)

Formular suplimentar la autorizație de lucru Nr.	
(data)	
Schema rețelei electrice/instalației electrice (sau a unei părți) la realizarea lucrărilor	
(denumirea stației electrice, postului de transformare, LEA, instalației electrice)	
Pe schemă se indică aparatele care trebuie să fie deconectate și unde trebuie să fie instalate dispozitivele de legare la pământ și în scurtcircuit.	
Numele și semnătura emitentului autorizației de lucru	

Indicații privind completarea autorizației de lucru pentru lucrări în instalațiile electrice

1. Sistemul de numerotare a autorizațiilor se stabilește de administratorul agentului economic/instituției.
 2. Înscrierile în autorizația de lucru pentru lucrări în instalațiile electrice trebuie realizate cu un pix (cerneală neagră sau albastră). Înscrierile în autorizația de lucru trebuie să fie lizibile. Completarea autorizației de lucru cu creionul și corectarea textului nu este admisă. Se permite completarea autorizației de lucru cu ajutorul calculatorului. În cazul completării autorizației de lucru cu ajutorul calculatorului se utilizează fontul Times New Roman, cu corpul de literă 12, intervalul 1,0 și culoarea neagră.
 3. La indicarea grupei de securitate electrică se utilizează cifre romane, de exemplu: gr. II, gr. III, gr. IV, gr. V. În restul cazurilor (la indicarea datei, orei, minutelor, numărului de dispecerat ale instalațiilor electrice), se utilizează cifre arabe.
La indicarea datei se înscriu ziua, luna și ultimele două cifre ale anului în ordinea dată, de exemplu: 29.09.00, 12.12.01, 30.01.02, 15.10.12.
 4. În autorizația de lucru în locurile unde trebuie de indicat „**numele**”, se indică numele, prenumele, patronimicul și grupa de securitate electrică a lucrătorilor. Prenumele și patronimicul lucrătorilor din autorizația de lucru se indică doar prin inițialele acestora.
 5. În autorizația de lucru se indică denumirea de dispecerat (marcajul) a instalațiilor electrice, conexiunilor, echipamentelor.
 6. În cazul insuficienței de rânduri în tabelele autorizației de lucru, se permite de a anexa la ea un formular suplimentar, cu același număr, cu indicarea numelui, prenumelui și patronimicului persoanei care a emis autorizația de lucru pentru continuarea înscrierilor suplimentare. Totodată, în ultimele rânduri ale tabelului respectiv de pe formularul de bază trebuie să fie scris: „Vezi formularul suplimentar”. Formularul suplimentar trebuie să fie semnat de lucrătorul care a emis autorizația de lucru.
 7. La completarea părții din față a autorizației de lucru:
 - 7.1. în rândul „**Subdiviziunea**” se indică subdiviziunea structurală (secția, serviciul, sectorul) a agentului economic/instituției, în instalațiile electrice ale căreia se realizează lucrările;
 - 7.2. în cazurile în care conducătorul de lucrări nu este desemnat, în rândul „**Conducătorului de lucrări**” se efectuează înscrierea „Nu se desemnează”;
 - 7.3. în rândul „**admitentului**” se indică numele admitentului, desemnat din categoria personalului operativ sau operativ de reparații, sau șefului (conducătorului) de lucrări din categoria personalului de reparații, care cumulează funcțiile admitentului. La realizarea lucrărilor în instalațiile electrice, unde admitent este lucrătorul din categoria personalului operativ sau operativ de reparații, aflat în tură, în rând se înscrie „**personalului operativ**” fără a indica numele.
 - 7.4. în cazul în care supraveghetorul nu este desemnat, în rândul „**supraveghetorului**” se efectuează înscrierea „Nu se desemnează”;
 - 7.5. în rândul „**împreună cu membrii formației de lucru**” se indică toți membrii formației de lucru, care realizează lucrări în instalațiile electrice. La realizarea lucrărilor cu utilizarea automobilelor, mecanismelor, instalațiilor de ridicat (turlelor) și macaralelor autopropulsate, se indică cine din membrii formației de lucru este conducător auto, macaragiu, agățător, mașinistul instalației de ridicat, muncitorul nacelei și tipul mecanismului sau macaralei autopropulsate cu care lucrează.
- În cazul în care emitentul autorizației de lucru desemnează o persoană suplimentară care este responsabilă de realizarea lucrărilor cu utilizarea automobilelor, mecanismelor, instalațiilor de ridicat (turlelor) și macaralelor

autopropulsate în condiții de securitate, și care nu îndeplinește atribuțiile șefului de lucrări, acesta trebuie să fie menționat în rândul „**împreună cu membrii formației de lucru**”, iar indicațiile acestuia în rândul „**Indicații specifice**”;

7.6. în rândurile „**Se pune în sarcină**”:

7.6.1. pentru instalațiile electrice ale ID și LEC se indică denumirea instalației electrice și a conexiunilor acesteia, în care se realizează lucrările și conținutul lucrării;

7.6.2. pentru LEA se indică denumirile liniei și hotarele sectorului în care se realizează lucrările (numerele stâlpilor, la care, sau în intervalul cărora, inclusiv acești stâlpi, se realizează lucrările, deschideri separate), precum și conținutul lucrării. Pentru LEA cu circuite multiple se indică denumirea circuitului, iar în cazul reparației pe faze separate – amplasarea fazei pe stâlp.

7.7. în rândurile „**Începerea lucrărilor**” și „**Finalizarea lucrărilor**” se indică data și ora de început și de sfârșit a lucrării conform autorizației de lucru.

7.8. în tabelul „**Măsurile de pregătire a locurilor de muncă**” se indică:

7.8.1. în cazul realizării lucrărilor în instalațiile electrice ale ID și la LEC:

7.8.1.1. în rubrica 1 – denumirea instalațiilor electrice, în care este necesară realizarea manevrelor cu aparatele de comutație și de a instala DLPS;

7.8.1.2. în rubrica 2 – denumirea aparatelor de comutație, conexiunilor, echipamentului cu care se realizează manevrele și locurile unde trebuie să fie instalate DLPS;

7.8.1.3. în rubrica 3 – se indică data, ora și semnătura lucrătorului care a pregătit locul de muncă.

7.8.2. pentru LEA și LEC, care vor fi deconectate și legate la pământ de către personalul care nu exploatează aceste linii (de exemplu, personalul operativ al centralelor și stațiilor electrice):

7.8.2.1. în rubrica 1 – denumirea centralei sau stației electrice, la care se deconectează linia;

7.8.2.2. în rubrica 2 – corespunzător denumirii centralei sau stației electrice se efectuează înscrierea „de deconectat și de legat la pământ LEA (LEC) nr. ____”.

7.8.3. în cazul lucrărilor la LEA:

7.8.3.1. în rubrica 1 – denumirea liniei, circuitelor și conductoarelor înscrise în rândul „**Se pune în sarcină**” a autorizației de lucru și denumirile altor LEA sau circuite care vor fi deconectate și legate la pământ din cauza realizării lucrărilor pe LEA sau circuitul supus reparației (de exemplu, LEA care încrucișează linia supusă reparației sau care trec în apropiere de aceasta, alte circuite ale LEA cu mai multe circuite etc.).

7.8.3.2. în rubrica 2 – pentru LEA, deconectate și legate la pământ de admitentul din categoria personalului operativ sau operativ de reparații, denumirile aparatelor de comutație din ID și la LEA cu care se petrec manevrele, și numerele stâlpilor, pe care trebuie să fie instalate DLPS;

În aceeași rubrică trebuie să fie indicate numerele stâlpilor sau deschiderile, unde șeful de lucrări trebuie să instaleze DLPS la conductoare și conductoare de gardă de la locul de muncă, în conformitate cu pct. 362, 367, 371-374, 376-378, 381 din Norme.

În cazul schimbării locului de muncă pe LEA cu necesitatea de a schimba locul DLPS, permisiunea pentru instalare trebuie să fie înscrisă în rândul „**Indicații specifice**” și se indică în tabelul „**Admiterea zilnică la lucrări și timpul finalizării acestora**” ca transfer la alt loc de muncă.

În rubrica 2 – locurile, numerele stâlpilor, unde șeful de lucrări trebuie să instaleze DLPS la LEA, care încrucișează sau trece în apropierea liniei reparate. Dacă aceste LEA sunt exploatate de alți agenți economici/instituții, atunci în această rubrică, corespunzător denumirii LEA (LEC), trebuie indicat „De deconectat și de legat la pământ LEA (LEC)”, inclusiv în rândul autorizației de lucru „**Indicații specifice**” trebuie să se indice despre necesitatea verificării DLPS instalate de către personalul acestui agent economic/instituții.

7.8.3.3. în rubrica 3 – se indică data, ora și semnătura lucrătorului care a pregătit locul de muncă.

7.9. în tabelul „**Măsurile de pregătire a locurilor de muncă**” se includ acele operații cu aparatele de comutație, care sunt necesare pentru pregătirea nemijlocită a locului de muncă. Comutațiile, realizate în procesul de pregătire a locului de muncă, legate de modificarea schemelor (de exemplu, transferul conexiunilor de la un sistem de bare la altul, transferul alimentării sectorului de rețea de la o sursă la alta), nu se înregistrează în tabel.

Deconectarea circuitelor secundare, a circuitelor PRA și comunicare nu trebuie să fie specificată în tabelul „**Măsurile de pregătire a locurilor de muncă**”.

Nu este necesară specificarea în autorizația de lucru a operațiunilor de verificare a pozițiilor dispozitivelor de comutare, verificarea lipsei tensiunii, instalarea barierelor de protecție și montarea indicatoarelor de securitate.

La lucrările care nu necesită pregătirea locului de muncă, în rubricile tabelului „**Măsurile de pregătire a locurilor de muncă**” se înscrie „Nu este necesar”.

7.10. În rândul „**Indicații specifice**” se indică:

7.10.1. măsurile suplimentare, care asigură securitatea lucrătorilor (instalarea barierelor de protecție, montarea indicatoarelor de securitate de avertizare, utilizarea vestelor de semnalizare reflectorizante la realizarea lucrărilor pe drumuri, verificarea aerului la lipsa hidrogenului, măsuri de apărare împotriva incendiilor), informații cu privire la existența unei autorizații de lucru suplimentare pentru realizarea lucrărilor cu foc deschis, lucrărilor periculoase cu gaz, lucrări cu utilizarea macaralelor de ridicare, măsuri pentru realizarea în condiții de securitate a lucrărilor periculoase cu gaz fără emiterea unei autorizații de lucru pentru realizarea acestor lucrări;

7.10.2. etapele lucrării și operațiile separate, care trebuie realizate sub conducerea continuă a conducătorului de lucrări conform pct. 113 din Norme;

- 7.10.3.** în cazul întocmirii autorizației de lucru pe supraveghetor – numele, prenumele și patronimicul lucrătorului responsabil pentru tehnologia și realizarea lucrărilor în condiții de securitate, conform pct. 124-128 din Norme;
- 7.10.4.** permisiunea acordată conducătorul de lucrări și șeful de lucrări de a realiza transferul lucrătorilor la alt loc de muncă conform pct. 268, 269 din Norme;
- 7.10.5.** permisiunea acordată șefului de lucrări (supraveghetorului) de a realiza admiterea repetată conform pct. 278-283 din Norme;
- 7.10.6.** permisiunea admitentului de a conecta instalația electrică sau o parte din ea (unele aparate de comutație) fără permisiunea sau dispoziția personalului operativ sau operativ de reparații conform pct. 295 din Norme;
- 7.10.7.** permisiunea pentru scoaterea temporară a DLPS, conform pct. 352-354, 841, 842 din Norme;
- 7.10.8.** permisiunea acordată șefului de lucrări de a opera aparatele de comutație conform pct. 976 din Norme;
- 7.10.9.** lucrătorii responsabili pentru realizarea lucrărilor cu macaralele (mecanisme de ridicat) și instalațiile de ridicat (turle) în condiții de securitate, conform pct. 1009 din Norme;
- 7.10.10.** indicația referitor la faptul că linia reparată se află în zona de tensiune indusă de la altă LEA, conform pct. 754 din Norme;
- 7.10.11.** cerințe suplimentare față de măsurile de securitate în timpul lucrărilor în zona de influență a câmpului electric și magnetic, conform pct. 434 din Norme;
- 7.10.12.** indicația privind necesitatea verificării DLPS la LEA a altor agenți economici (pct. 7.8) din prezenta Anexă;
- 7.10.13.** indicația despre faptul că echipamentul stației electrice (se indică denumirile de dispecerat) se află în zona tensiunii induse;
- 7.10.14.** permisiunea acordată șefului de lucrări pentru realizarea probelor aparatelor de comutație conform pct. 504 din Norme;
- 7.10.15.** numerele FT, PEL, conform cărora se realizează lucrările;
- Emitentului autorizației de lucru i se permite să includă, la discreția sa, alte înscrisuri, legate de realizarea lucrării.
- 7.11.** în rândul „*Autorizația de lucru a fost emisă*” și „*Autorizația de lucru a fost prelungită până la*”, emitentul autorizației de lucru indică data și ora semnării ei.
- Lucrătorii care emit și prelungesc autorizația de lucru, trebuie să indice numele, prenumelui, patronimicul, grupa de securitate electrică și semnătura;
- 7.12.** în tabelul „*Înregistrarea permisiunii pentru pregătirea locurilor de muncă și pentru admitere la realizarea lucrărilor*”, completată la primirea permisiunii la pregătirea locurilor de muncă și admiterea primară la lucrări, se indică:
- 7.12.1.** în rubrica 1 – lucrătorii care pregătesc locurile de muncă și admitentul, înscriu funcțiile și numele lucrătorilor care au emis permisiunea la pregătirea locurilor de muncă și admiterea la realizarea lucrărilor (în continuare – permisiune). La transmiterea permisiunilor personal, în rubrica 1 semnează lucrătorii care au emis permisiunea, cu indicarea funcțiilor sale;
- 7.12.2.** în rubrica 2 – data și ora emiterii permisiunii;
- 7.12.3.** în rubrica 3 – semnează lucrătorii care au primit permisiunea. În cazul pregătirii locurilor de muncă de mai mulți lucrători sau de lucrătorii diferitor secții, în rubrica 3 semnează toți cei care au pregătit locurile de muncă.
- Permisiunile solicitate, se înregistrează în tabelul „*Înregistrarea permisiunii pentru pregătirea locurilor de muncă și pentru admitere la realizarea lucrărilor*” în rândul „*pentru pregătirea locului de muncă*” și „*pentru admiterea la realizarea lucrărilor*”.
- 8.** La completarea părții verso a autorizației de lucru:
- 8.1.** la realizarea lucrărilor în ID sau la LEC, în rubrica „*Locurile de muncă sunt pregătite. Rămân sub tensiune*”, admitentul indică denumirile părților active care au rămas sub tensiune ale conexiunii instalației reparate și a celor învecinate (sau echipamentul conexiunilor învecinate), cele mai apropiate de locul de muncă. În cazul realizării lucrărilor la LEA în aceste rânduri se înscriu denumirile părților active, indicate de emitentul autorizației de lucru, în rândul „*Indicații specifice*” de pe partea din față a autorizației de lucru, iar după necesitate și denumirile altor părți active. Admitentul și conducătorul de lucrări (șeful de lucrări, supraveghetorul, dacă conducătorul de lucrări nu a fost desemnat) semnează mai jos de rândul „*Locurile de muncă au fost pregătite. Rămân sub tensiune*” numai la admiterea primară la realizarea lucrărilor.
- 8.2.** în tabelul „*Admiterea zilnică la lucrări și timpul finalizării acestora*” se indică datele despre admiterea zilnică la lucrare, data și ora finală a acesteia, inclusiv admiterea la transferul la alt loc de muncă. Dacă șeful de lucrări cumulează funcțiile admitentului, precum și dacă șefului de lucrări i se permite de a realiza admiterea repetată a formației de lucru la realizarea lucrărilor, el semnează în rubricile 3 și 4. Când conducătorului de lucrări i se permite să realizeze admiterea repetată a formației de lucru la realizarea lucrărilor, el semnează în rubrica 3. Finalizarea lucrărilor la sfârșitul zilei de muncă, o înregistrează șeful de lucrări (supraveghetorul) în rubricile 5 și 6.
- 8.3.** în tabelul „*Modificări în componența formației de lucru*” se indică numele de familie, prenumele, patronimicul, grupele de securitate electrică a membrilor formației de lucru, incluși sau excluși din componența acesteia; numele, prenumele și patronimicul lucrătorului care a permis modificarea componenței formației de lucru, confirmată prin semnătura acestuia. La includerea în componența formației de lucru sau excluderea din componența ei a șoferului sau a mașinistului mecanismului, macaragiului, se indică la fel și tipul automobilului, mecanismului sau macaralei autopropulsate întărite după el. La transmiterea permisiunii prin echipamente de comunicații electronice (telefon, radio), șeful de lucrări indică în rubrica 4 numele lucrătorului care a permis modificarea componenței formației de lucru. În

rubrica „**Lucrarea a fost finalizată definitiv, formația de lucru a fost înlăturată, dispozitivele de legare la pământ și în scurtcircuit instalate de formația au fost demontate, a fost înștiințat (cine)**_____” se indică funcția, numele, prenumele și patronimicul persoanei care a recepționat informația.

8.4. după finalizarea definitivă a lucrărilor, șeful de lucrări (supraveghetorul) și conducătorul de lucrări semnează în rândurile corespunzătoare ale autorizației de lucru, indicând în același timp data și ora finalizării definitive a lucrărilor. Dacă conducătorul de lucrări nu a fost desemnat, atunci semnătura în rândul „**Conducătorul de lucrări**” nu se aplică. Dacă în timpul înregistrării în autorizația de lucru a finalizării definitive a lucrării lipsește personalul operativ sau operativ de reparații sau admitentul din rândul personalului operativ, atunci șeful de lucrări, supraveghetorul sau șeful de lucrări care cumulează funcțiile admitentului înregistrează finalizarea definitivă a lucrării doar în exemplarul său de autorizație de lucru, indicând funcția și numele lucrătorului, cărui i-a comunicat despre finalizarea definitivă a lucrărilor, precum și data și ora comunicării. Dacă în timpul înregistrării în autorizația de lucru a finalizării definitive a lucrării este prezent personalul operativ sau operativ de reparații sau admitentul din rândul personalului operativ, șeful de lucrări sau supraveghetorul înregistrează finalizarea definitivă a lucrării în ambele exemplare ale autorizației de lucru. Dacă formația nu a instalat DLPS, atunci cuvintele „**dispozitivele de legare la pământ și în scurtcircuit, instalate de formația de lucru, au fost demontate**” se taie din textul mesajului.

9. Până la înregistrarea admiterii formației de lucru la lucrări conform autorizației de lucru, trebuie de realizat instruirea periodică de către emitentul autorizației de lucru și admitent, iar până la începerea lucrărilor – de către conducătorul de lucrări (șeful de lucrări, supraveghetor), cu înscrierea în tabelul corespunzător de înregistrare a instruirii periodice, realizată de emitentul autorizației de lucru, în formularul autorizației de lucru. Efectuarea instruirilor periodice trebuie să cuprindă toți participanții la lucrări conform autorizației de lucru – de la emitentul autorizației de lucru până la membrii formației de lucru. Semnăturile lucrătorilor în tabelele de înregistrare a instruirii periodice servesc drept confirmare a realizării și primirii instruirii. În cazul cumulării funcțiilor persoanelor responsabile pentru realizarea în condiții de securitate a lucrărilor în instalațiile electrice, instruirea periodică între funcțiile cumulate de aceeași persoană nu se realizează.

**DISPOZIȚIE DE LUCRU PENTRU REALIZAREA LUCRĂRILOR ÎN INSTALAȚIILE
ELECTRICE**

Agentul economic/instituția _____
Subdiviziunea _____

DISPOZIȚIE DE LUCRU nr. _____
pentru realizarea lucrărilor în instalațiile electrice

Admitentului _____, șefului de lucrări _____
(numele, grupa de securitate electrică) (numele, grupa de securitate electrică)
împreună cu membrii formației de lucru _____
(numele, grupa de securitate electrică)

Se pune în sarcină: _____

De întreprins următoarele măsuri de securitate: _____

Dispoziția de lucru a fost emisă: data _____ ora _____
Emitentul _____
(numele, grupa de securitate electrică, semnătura)

Începerea lucrărilor: ora _____
A fost înștiințat despre începerea lucrărilor: numele _____

Semnăturile persoanelor responsabile pentru realizarea lucrărilor în condiții de securitate:
admitentul _____, șeful de lucrări _____
(numele, semnătura) (numele, semnătura)

Tabelul nr. 1

ÎNREGISTRAREA INSTRUIRILOR PERIODICE

Instruirea a efectuat		Programul și conținutul succint ale instruirii periodice	Instruirea a primit	
Emitentul dispoziției de lucru	numele			Șeful de lucrări
	semnătura	semnătura		
Admitentul	numele	Șeful de lucrări		numele
	semnătura	Membrii formației de lucru		semnătura
Șeful de lucrări	numele			numele
	semnătura	semnătura		

Lucrările s-au finalizat: ora _____
Semnăturile persoanelor responsabile pentru realizarea lucrărilor în condiții de securitate:
șeful de lucrări _____, admitentul _____
(numele, semnătura) (numele, semnătura)

Indicații privind completarea dispoziției de lucru pentru realizarea lucrărilor în instalațiile electrice

1. Sistemul de numerotare a dispozițiilor de lucru se stabilește de administratorul agentului economic/instituției.
2. Înscrierile în dispoziția de lucru pentru lucrări în instalațiile electrice trebuie realizate cu un pix (cerneală neagră sau albastră). Înscrierile în dispoziția de lucru trebuie să fie lizibile. Completarea dispoziției de lucru cu creionul și corectarea textului nu este admisă. Se permite completarea dispoziției de lucru cu ajutorul calculatorului. În cazul completării dispoziției de lucru cu ajutorul calculatorului se utilizează fontul Times New Roman, cu corpul de literă 12 și intervalul 1,0 și culoarea neagră.

3. La indicarea grupei de securitate electrică se utilizează cifre romane, de exemplu: gr. II, gr. III, gr. IV, gr. V.
În restul cazurilor (la indicarea datei, orei, minutelor, numărului de dispecerat a instalațiilor electrice), se utilizează cifre arabe.

La indicarea datei se înscriu ziua, luna și ultimele două cifre ale anului în ordinea dată, de exemplu: 29.09.00, 12.12.01, 30.01.02, 15.10.12. La indicarea orei se înscriu ora și minuta, de exemplu: 10:20;

4. În dispoziția de lucru în locurile unde trebuie indicat „**numele**” se indică numele, prenumele, patronimicul și grupa de securitate electrică a lucrătorilor. Prenumele și patronimicul lucrătorilor din dispoziția de lucru se indică doar prin inițialele acestora.

5. În dispoziția de lucru se indică denumirea de dispecerat (marcajul) al instalațiilor electrice, conexiunilor, echipamentelor.

6. La completarea dispoziției de lucru:

6.1. în rândul „**Subdiviziunea**” se indică subdiviziunea structurală (secția, serviciul, sectorul) a agentului economic/instituției, în instalațiile electrice ale căreia se realizează lucrările;

6.2. în rândul „**Admitentului**” se indică numele admitentului, desemnat din categoria personalului operativ sau operativ de reparație, sau șefului de lucrări din categoria personalului de reparații, care cumulează funcțiile admitentului la lucrări. La realizarea lucrărilor în instalațiile electrice, unde admitent este lucrătorul din categoria personalului operativ sau operativ de reparații, aflat în tură, în rând se înscrie „**personalului operativ**” fără a indica numele.

6.3. în rândul „**Împreună cu membrii formației de lucru**” se indică toți membrii formației de lucru, care realizează lucrări în instalațiile electrice.

6.4. în rândurile „**Se pune în sarcină**”:

6.4.1. pentru instalațiile electrice ale ID și LEC se indică denumirea instalației electrice și a conexiunilor acesteia, în care se realizează lucrările, conținutul lucrării;

6.4.2. pentru LEA se indică denumirile liniei și hotarele sectorului în care se realizează lucrările (numerele stâlpilor, la care, sau în intervalul cărora, inclusiv acești stâlpi, se realizează lucrările, deschideri separate), precum și conținutul lucrării.

6.5. în rândul „**De întreprins următoarele măsuri de securitate**” se indică măsurile de securitate la realizarea lucrărilor, de exemplu, respectarea distanțelor minime admisibile până la părțile active ale instalațiilor electrice aflate sub tensiune, legarea la pământ, îngrădirea;

6.6. în rândul „**Dispoziția de lucru a fost emisă**” se indică data și ora emiterii dispoziției de lucru cu indicarea numelui, grupa de securitate electrică și semnătura emitentului.

6.7. în rândul „**Începerea lucrărilor**” se indică ora începerii lucrărilor după înregistrarea instruirilor periodice în Tabelul 1 de către admitent;

6.8. în rândul „**A fost înștiințat despre începerea lucrărilor**” în cazul înștiințării prin telefon, se indică de către admitentul și șeful de lucrări numele dispecerului care a fost înștiințat despre începerea lucrărilor. În cazul înștiințării personal, semnează dispecerul care a fost înștiințat despre începerea lucrărilor, cu indicarea numelui;

6.9. în rândurile „**Lucrările s-au finalizat**” înscrierile se realizează după finalizarea definitivă a lucrărilor, de către șeful de lucrări;

6.10. după finalizarea definitivă a lucrărilor, șeful de lucrări semnează în rândurile corespunzătoare ale dispoziției de lucru, indicând în același timp ora finalizării definitive a lucrărilor, cu contrasemnarea admitentului.

7. Până la înregistrarea admiterii formației de lucru la lucrări conform dispoziției de lucru, trebuie să fie realizată instruirea periodică de către emitentul dispoziției de lucru și admitent, iar până la începerea lucrărilor – de către șeful de lucrări, cu înscrierea în tabelul corespunzător de înregistrare a instruirii periodice, realizată de emitentul dispoziției de lucru, în formularul dispoziției de lucru. Efectuarea instruirilor periodice trebuie să cuprindă toți participanții la lucrări conform dispoziției de lucru – de la emitentul dispoziției de lucru până la membrii formației de lucru. Semnăturile lucrătorilor în tabelele de înregistrare a instruirii periodice servesc drept confirmare a realizării și primirii instruirii periodice.

MODELUL TALONULUI DE AUTORIZARE LA GRUPA DE SECURITATE ELECTRICĂ

Partea din față

TALON DE AUTORIZARE Nr. _____ din _____		
„Stema”	Emitent	
	Nume, prenume al titularului	
	Funcția titularului	
Grupa de securitate electrică		
Agent economic/Instituție		
Nivel de tensiune	” ”	” ”
	$\leq 1000\text{ V}$	$> 1000\text{ V}$
Președintele Comisiei		
	Nume, prenume	Semnătura
Valabil până la		

Partea verso

Nr. d/o	TIP DE PERSONAL	
1.	Administrativ-tehnic	” ”
2.	Operativ	” ”
3.	Reparații	” ”
4.	Operativ de reparații	” ”
5.	Electrotehnic	” ”
6.	Auxiliar	” ”
7.	Specialist securitate și sănătate în muncă	” ”
LUCRĂRI SPECIALE		
1.	Măsurări și încercări	” ”
2.	Personal delegat	” ”
3.	Lucrări sub tensiune	” ”
4.	Lucrări sub tensiune indusă	” ”
5.	Lucrări de escaladare	” ”
Mențiuni ale Comisiei de examinare		
<p>„DA” simbolizează acordarea drepturilor pentru tipul de personal și lucrările speciale „NU” simbolizează lipsa atribuirii pentru categoria respectivă</p>		

Anexă

<i>ANEXĂ LA TALONUL DE AUTORIZARE nr. ____ din _____</i>			
<i>Nr. d/o</i>	<i>Lista agenților economici/instituțiilor la care posesorul este angajat prin cumul</i>	<i>Funcția</i>	<i>Semnătura președintelui Comisiei, data</i>
<i>1.</i>			
<i>2.</i>			
<i>3.</i>			
<i>4.</i>			
<i>5.</i>			
<i>6.</i>			
<i>7.</i>			
<i>8.</i>			
<i>9.</i>			
<i>10.</i>			
<i>Mențiuni ale Comisiei de examinare</i>			

INDICATOARE DE SECURITATE

1. Indicatoarele de securitate utilizate în instalațiile electrice se clasifică în 4 categorii și anume: de interdicere, de avertizare, de obligativitate și de informare.

2. Indicatoarele de securitate sunt destinate:

2.1. pentru interdicerea acțiunilor cu aparatele de comutație, la conectarea greșită a cărora poate să apară tensiunea la locul de lucru; pentru interdicerea efectuării lucrărilor cu foc deschis în locurile în care sunt prezente gaze periculoase. În acest caz trebuie utilizate indicatoare de securitate cu caracter de interdicere, spre exemplu:

2.1.1. NU CONECTA! SE LUCREAZĂ! (figura 1);

2.1.2. NU DESCHIDE! SE LUCREAZĂ! (figura 2);

2.1.3. NU CONECTA! SE LUCREAZĂ PE LINIE! (figura 3);

2.1.4. LUCRĂRI SUB TENSIUNE! RECONNECTARE INTERZISĂ (figura 4);

2.1.5. HIDROGEN. PERICOL! (figura 5);

2.1.6. NU DECONNECTA SUB SARCINĂ! (figura 6).

2.2. pentru avertizarea privind pericolul apropierii de părțile active aflate sub tensiune și de deplasare fără mijloace de protecție în IDD cu tensiunea mai mare de 330 kV cu intensitatea câmpului electric ce depășește valoarea admisibilă. În acest caz trebuie utilizate indicatoare de securitate cu caracter de avertizare, spre exemplu:

2.2.1 PERICOL ELECTRIC (figura 7);

2.2.2 STOP! PERICOL DE ELECTROCUTARE! (figura 8);

2.2.3 ÎNCERCARE! PERICOL DE ELECTROCUTARE! (figura 9);

2.2.4 NU URCA! PERICOL DE MOARTE! (figura 10);

2.2.5 CÂMP ELECTRIC PERICULOS! ACCES INTERZIS FĂRĂ ECHIPAMENT DE PROTECȚIE (figura 11).

Indicatorul de securitate „PERICOL ELECTRIC” se realizează în conformitate cu Hotărârea Guvernului nr. 918/2013 privind cerințele minime pentru semnalizarea de securitate și sănătate la locul de muncă.

2.3. pentru permiterea acțiunilor concrete numai după realizarea anumitor cerințe de securitate. În acest caz trebuie utilizate indicatoare de securitate cu caracter de obligativitate, spre exemplu:

2.3.1. LUCRAȚI AICI (figura 12, a));

2.3.2. URCAȚI PE AICI! (figura 12, b)).

2.4. pentru indicarea locurilor de legare la pământ a diferitelor obiecte și instalații. În acest caz trebuie utilizate indicatoare de securitate cu caracter de informare spre exemplu:

2.4.1. LEGAT LA PĂMÂNT (figura 13).

3. În funcție de caracterul utilizării, indicatoarele de securitate pot fi permanente și mobile.

Indicatoarele de securitate permanente trebuie să fie fabricate din materiale electroizolante, iar cele care se aplică prin vopsire sau lipire pe suprafețe din metal și beton trebuie să fie aplicate în corespundere cu dimensiunile standardizate.

4. Indicatoarele de securitate mobile trebuie să fie fabricate numai din materiale electroizolant. Utilizarea indicatoarelor de securitate din metal se admite numai în depărtare de părțile active.

5. Înălțimea indicatoarelor de securitate, H se calculează în conformitate cu formula:

$$H = \frac{L}{Z},$$

unde L este distanța de vizibilitate normală a indicatoarelor;

Z – factorul de distanță.

6. Pentru indicatoarele de securitate, care au forma unui pătrat sau dreptunghi, H este egal cu latura a . Factorul de distanță Z depinde de iluminarea suprafeței indicatoarelor de securitate și trebuie să aibă următoarele valori:

6.1. 40 – în condiții de iluminare naturală sau artificială cu indicatorii de iluminare 150-300 lux;

6.2. 65 – în condiții de iluminare cu indicatorii de iluminare 300-500 lux;

6.3. 25 – în condiții de iluminare cu indicatorii de iluminare 30-150 lux.

7. Dimensiunile de bază ale indicatoarelor de securitate în condiții normale de iluminare naturală sau artificială (în cazul $Z=40$) și pentru distanța de vizibilitate normală necesară L nu mai mare de 25 m sunt prezentate în tabelul 1. Totodată, raporturile dimensiunilor indicatoarelor de securitate sunt prezentate în figura 14.

Tabelul 1. Dimensiunile de bază ale indicatoarelor de securitate

Distanța de vizibilitate normală	Lungimea unei laturi a triunghiului b , mm	Lungimea laturii pătratului a , mm	Lățimea dreptunghiului a , mm	Lungimea dreptunghiului b , mm
1	50	50	50	100
2	100	80	80	100
3	100	100	100	200
4	150	100	100	200
5	150	150	150	300
6	200	150	150	300
7-8	250	200	200	400
9-10	300	250	250	500
11-12	400	300	300	600
13-14	450	350	350	700
15-16	500	400	400	800
17-18	550	450	450	900
19-20	600	500	500	1000
21-22	700	550	550	1100
23-24	750	600	600	1200
25	800	650	650	1300

8. Se permite utilizarea indicatoarelor de securitate de dimensiuni mai mari. În acest caz, dimensiunea indicatoarelor trebuie determinată conform pct. 5, cu luarea în considerare a factorului de distanță Z și a distanței de vizibilitate L .

9. Se permite rotunjirea colțurilor indicatoarelor de securitate. În acest caz razele de rotunjire a colțurilor se stabilesc după cum urmează:

9.1. pentru formă triunghiulară – $0,05b$ (b -latura triunghiului);

9.2. pentru formă pătrată – $0,04a$;

9.3. pentru formă dreptunghiulară – $0,02a$.

10. Textul aplicat pe indicatoarele de securitate trebuie realizat în limba română sau rusă.

11. Înălțimea minimă a fontului H' se realizează cu culoare neagră contrastantă și se calculează conform formulei:

$$H' = \frac{L'}{Z'}$$

unde L' este distanța necesară pentru lizibilitatea textului înscris;

Z' – factorul de distanță.

12. Factorul de distanță Z' depinde de iluminarea suprafeței indicatoarelor de securitate și acuitatea vizuală. Factorul de distanță pentru un nivel de acuitate vizuală nu mai mică de 0,7 trebuie să fie după cum urmează:

12.1. 300 – în condiții de vizibilitate bună (la o iluminare de 300-500 lux);

12.2. 65 – în condiții de vizibilitate suficientă (la o iluminare de 150-300 lux);

12.3. 25 – în condiții de vizibilitate nefavorabile (la o iluminare de 30-150 lux).

13. Se recomandă alegerea parametrilor fontului și a raportului dintre dimensiunile acestora și înălțimea fontului în conformitate cu tabelul 2 și figura 15.

14. Fontul caracterelor trebuie să fie de tip „Arial”.

Tabelul 2. Parametrilor fontului și a raportului dintre dimensiunile acestora și înălțimea fontului

Nr. d/o	Parametrii fontului, notația	Raportul dintre dimensiunea fontului și înălțimea fontului H'	Valoarea dimensiunii la înălțimea fontului H' egală cu 10 mm
1.	Înălțimea literelor majuscule și a cifrelor h	$(7/7) H'$	10
2.	Înălțimea literelor minuscule c	$(5/7) H'$	7
3.	Lățimea spațiului dintre litere a	$(1/7) H'^{1)}$	1,4
4.	Lățimea distanței dintre liniile de bază ale rândurilor (distanța dintre rânduri)	$(11/7) H'^{2)}$	15,6
5.	Lățimea distanței dintre cuvinte e	$(3/7) H'$	nu mai mic de 4,2
6.	Grosimea liniei d	$(1/7) H'$	1,4

¹⁾Atunci când înălțimea fontului H' este mai mare de 21 mm, lățimea spațiului dintre litere se ajustează sau se selectează din literele mari disponibile, astfel încât să se îmbunătățească lizibilitatea.

²⁾Lățimea b poate fi mărită cu $2/7 H'$ pentru literele diacritice, pentru a evita atingerea între ele.

15. Simbolul grafic „tensiune electrică” este prezentat în figura 16. Înălțimea simbolului „tensiune electrică” poate varia între 6-1000 mm, în funcție de modul și locul amplasării.

16. Culoarea simbolului grafic trebuie să fie negru sau roșu. Simbolul grafic trebuie executat pe un fond galben sau alb.

17. Simbolul grafic trebuie aplicat în căile de acces la instalațiile electrice, pe produsele și dispozitivelor electrice, barierele de protecție și se utilizează în indicatoarele de securitate „PERICOL ELECTRIC”, „STOP! PERICOL DE ELECTROCUTARE!”, „ÎNCERCARE! PERICOL DE ELECTROCUTARE!”, „NU URCA! PERICOL DE MOARTE!”.

18. Culorile indicatoarelor de securitate trebuie să fie în corespundere cu cerințele SM ISO 3864-4:2016 „Simboluri grafice. Culori și semne de securitate. Partea 4: Proprietățile colorimetrice și fotometrice ale materialelor pentru semne de siguranță”.



Figura 1. Indicatorul de securitate „NU CONECTA! SE LUCREAZĂ”



Figura 2. Indicatorul de securitate „NU DESCHIDE! SE LUCREAZĂ!”



Figura 3. Indicatorul de securitate „NU CONECTA! SE LUCREAZĂ PE LINIE!”



Figura 4. Indicatorul de securitate „LUCRĂRI SUB TENSIUNE! RECONECTARE INTERZISĂ”



Figura 5. Indicatorul de securitate „HIDROGEN. PERICOL!”



Figura 6. Indicatorul de securitate „NU DECONNECTA SUB SARCINĂ!”



PERICOL ELECTRIC

Figura 7. Indicatorul de securitate „PERICOL ELECTRIC”

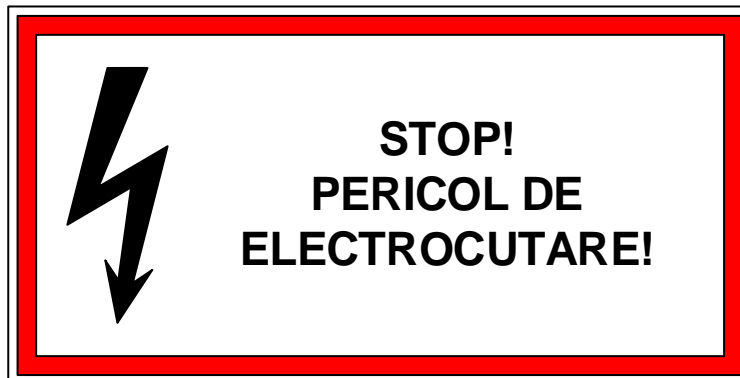


Figura 8. Indicatorul de securitate „STOP! PERICOL DE ELECTROCUTARE!”

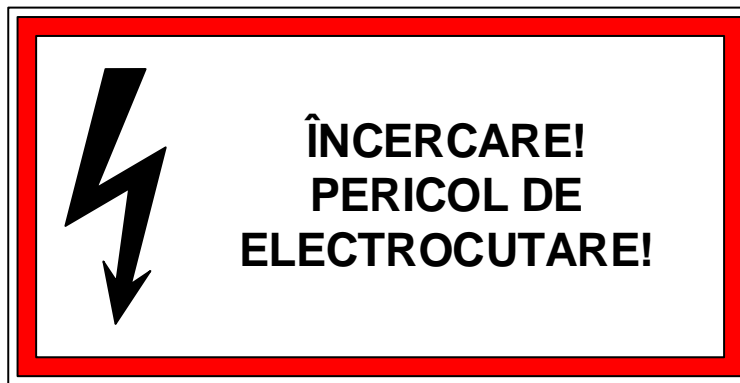


Figura 9. Indicatorul de securitate „ÎNCERCARE! PERICOL DE ELECTROCUTARE!”



Figura 10. Indicatorul de securitate „NU URCA! PERICOL DE MOARTE!”



Figura 11. Indicatorul de securitate „CÂMP ELECTRIC PERICULOS! ACCES INTERZIS FĂRĂ ECHIPAMENT DE PROTECȚIE”



a)



b)

Figura 12.a) Indicatorul de securitate „LUCRAȚI AICI” Figura 12.b) Indicatorul de securitate „URCAȚI AICI”



Figura 13. Indicatorul de securitate „LEGAT LA PĂMÂNT”

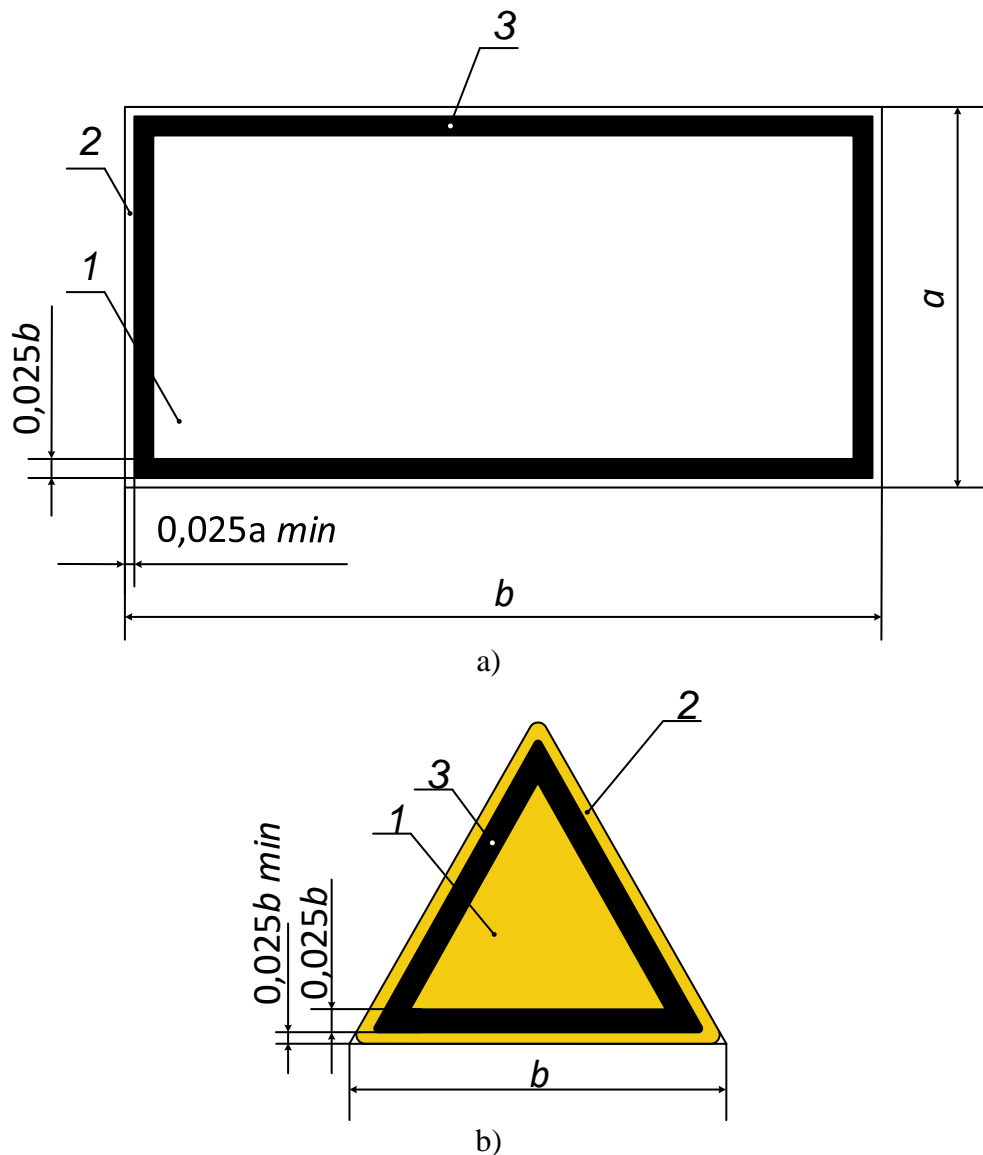


Figura 14. Raportul dimensiunilor indicatoarelor de securitate.

- a) a, b laturile dreptunghiului, 1 – suprafața principală, 2 – margine, 3 – bordură (pentru indicatoare de securitate cu forma pătrată $b=2a$);
- b) b – latura triunghiului, 1 – suprafața principală, 2 – margine, 3 – bordură.

Alegerea parametrilor fontului

Figura 15. Parametrilor fontului și a raportului dintre dimensiunile acestora și înălțimea fontului

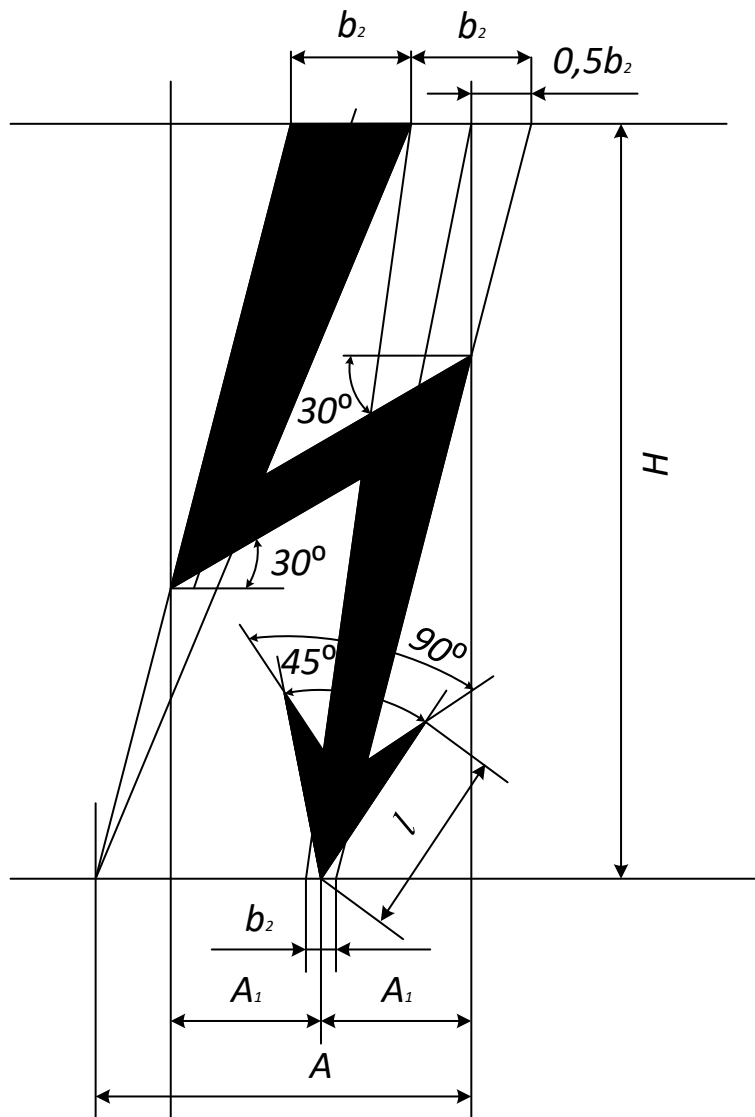


Figura 16. Simbol grafic „tensiune electrică”.

$$A=0,5H, A_1=0,2H, b_1=0,04H, l=0,25H, b_2=0,16H$$

Anexa nr. 5
la Normele de securitate la exploatarea instalațiilor electrice

LISTA LUCRĂRILOR EXECUTATE ÎN ORDINEA EXPLOATĂRII CURENTE

APROB
(funcția)
(denumirea agentului economic/instituției)
(semnătura, numele, prenumele, patronimicul)
„_____” _____ 20 _____

Nr. d/o	Denumirea lucrărilor	Locul și caracterul lucrărilor realizate	Funcțiile și grupele de securitate electrică necesare	Componența numerică a formației de lucru	Măsurile de asigurare a securității lucrătorilor	Ordinea înregistrării lucrărilor

Conducător tehnic/persoana responsabilă de gospodăria electrică _____
semnătura, numele, prenumele

GRUPELE DE SECURITATE ELECTRICĂ ȘI CONDIȚIILE DE ACORDARE A ACESTORA

Grupa de securitate electrică	Vechimea în muncă minimă în instalațiile electrice, luni							Practicanții		Cerințele față de personal
	Personalul agentului economic/instituției, care are:									
	Nivelul calificărilor stabilit conform Cadrului Național al Calificărilor din Republica Moldova, aprobat prin Hotărârea Guvernului nr. 330/2023 (în continuare – CNC)									
	Nivelul 2 CNC - învățământul secundar, ciclul I: învățământul gimnazial	Nivelul 3 CNC - învățământul secundar, ciclul II: învățământul liceal	Nivelul 3-5 CNC - învățământul profesional tehnic secundar, postsecundar, nonterțiar	Nivelul 3-5 CNC - învățământul profesional tehnic postsecundar, nonterțiar în domeniul de formare profesională Energetică și inginerie electrică	Nivelul 6-8 CNC - învățământul superior, ciclul I: învățământ superior de licență; ciclul II: învățământ superior de master; ciclul III: învățământ superior de doctorat	Nivelul 6-8 CNC - învățământul superior, ciclul I: învățământ superior de licență; ciclul II: învățământ superior de master; ciclul III: învățământ superior de doctorat în domeniul de formare profesională Energetică și inginerie electrică	Școlilor profesionale	Colegiilor, centrelor de excelență și instituțiilor de învățământ superior		
1	2	3	4	5	6	7	8	9	10	
I	Nu este necesară									1. Conștientizarea pericolului care îl prezintă curentul electric, pericolul apropierii de părțile active. 2. Competențe practice de acordare a primului ajutor victimelor.
II	Nu este necesară									1. Cunoștințe tehnice elementare despre instalația electrică și utilajul acesteia. 2. Conștientizarea explicită a pericolului ce îl prezintă curentul electric, pericolul apropierii de părțile active.

									<p>3. Cunoașterea măsurilor de precauție principale la efectuarea lucrărilor în instalațiile electrice.</p> <p>4. Competențe practice de acordare a primului ajutor victimelor.</p>
III	6 de activitate în grupa de securitate electrică precedentă	4 de activitate în grupa de securitate electrică precedentă	2 de activitate în grupa de securitate electrică precedentă	1 de activitate în grupa de securitate electrică precedentă	2 de activitate în grupa de securitate electrică precedentă	1 de activitate în grupa de securitate electrică precedentă	6 de activitate în grupa de securitate electrică precedentă	3 de activitate în grupa de securitate electrică precedentă	<p>1. Cunoștințe generale în electrotehnică.</p> <p>2. Cunoașterea instalației electrice și a modului de mentenanță a acesteia.</p> <p>3. Cunoașterea Normelor și Instrucțiunii de aplicare și încercare a mijloacelor de protecție utilizate în instalațiile electrice, în limita funcției deținute.</p> <p>4. Cunoașterea regulilor generale cu privire la sănătate și securitate în muncă, inclusiv a regulilor de admitere la lucrări, cerințelor speciale referitoare la specificul tehnologiei de executare a lucrărilor.</p> <p>5. Capacități de a asigura realizarea în securitate a lucrărilor și de a supraveghea persoanele care lucrează în instalațiile electrice.</p> <p>6. Cunoașterea regulilor de eliberare a victimei de sub acțiunea curentului electric, de acordare a primului ajutor victimelor accidentelor la producere și deprinderi practice de acordare a ajutorului.</p> <p>7. Capacitatea de a efectua instruire.</p>
IV	12 de activitate în grupa de securitate electrică precedentă	6 de activitate în grupa de securitate electrică precedentă	6 de activitate în grupa de securitate electrică precedentă	2 de activitate în grupa de securitate electrică precedentă	3 de activitate în grupa de securitate electrică precedentă	2 de activitate în grupa de securitate electrică precedentă	-	-	<p>1. Cunoștințe în electrotehnică în volumul curriculumului instituției în domeniul de formare profesională Energetică și inginerie electrică.</p> <p>2. Conștientizarea deplină a pericolului în timpul lucrărilor în instalațiile electrice.</p>

									<p>3. Cunoașterea Normelor și Instrucțiunii de aplicare și încercare a mijloacelor de protecție utilizate în instalațiile electrice, în limita funcției deținute.</p> <p>4. Cunoașterea schemelor instalațiilor electrice și a utilajului electric de la sectorul din gestiune, cunoașterea măsurilor tehnice de protecție care asigură securitatea efectuării lucrărilor.</p> <p>5. Capacități de a efectua instruire, de a organiza executarea în siguranță a lucrărilor, de a supraveghea membrii formației de lucru.</p> <p>6. Cunoașterea regulilor de eliberare a victimei de sub acțiunea curentului electric, de acordare a primului ajutor, și capacități practice de acordare a primului ajutor victimelor.</p> <p>7. Capacitatea de a instrui personalul privind procedeele practice de acordare a primului ajutor victimelor la producere și capacități practice de acordare a ajutorului.</p>
V	-	-	12 de activitate în grupa de securitate electrică precedentă	4 de activitate în grupa de securitate electrică precedentă	6 de activitate în grupa de securitate electrică precedentă	3 de activitate în grupa de securitate electrică precedentă	-	-	<p>1. Cunoștințe în electrotehnică în volumul curriculumului instituției în domeniul de formare profesională Energetică și inginerie electrică.</p> <p>2. Cunoașterea schemelor instalațiilor electrice, componentei utilajului, proceselor tehnologice de producere.</p> <p>3. Cunoașterea Normelor și Instrucțiunii de aplicare și încercare a mijloacelor de protecție utilizate în instalațiile electrice, în volumul necesar funcției pe care o deține.</p>

									<p>Conștientizarea deplină a cauzelor care au stat la baza unei sau altei cerințe a Normelor.</p> <p>4. Capacitatea de a organiza realizarea în securitate a lucrărilor și de a gestiona nemijlocit lucrările în instalațiile electrice de orice nivel de tensiune.</p> <p>5. Capacitatea de a evidenția clar și de a expune în timpul efectuării instruirilor cerințele privind măsurile de securitate.</p> <p>6. Capacitatea de a instrui personalul privind cerințele Normelor, procedeele practice de acordare a primului ajutor victimelor accidentelor la producere și capacitatea de a le aplica practic.</p>
--	--	--	--	--	--	--	--	--	--

1. Cerințele față de personal, stabilite în tabelul din prezenta Anexă, referitor la securitatea electrică, sunt minime și pot fi completate prin decizia proprietarului instalației electrice.
2. Grupa de securitate electrică III poate fi acordată doar lucrătorilor care au atins vârsta de 18 ani.
3. Lucrătorii cu studii gimnaziale sau liceale trebuie să urmeze un curs de instruire cu durata nu mai mică de 72 ore.
4. Persoanele care au deținut grupe de securitate electrică, fac excepție de la prevederile tabelului din prezenta Anexă și sunt în drept să solicite grupă de securitate electrică nu mai mare de grupa de securitate electrică deținută anterior, cu prezentarea talonului de autorizare precedent.
5. Inspectorii de stat și specialiștii securitate și sănătate în muncă care inspectează instalațiile electrice nu fac parte din personalul electrotehnic (electrotehnic). Aceștia trebuie să dețină grupa de securitate electrică nu mai mică de IV, cu drept de inspectare a instalațiilor electrice. Vechimea totală în muncă necesară (nu neapărat în instalațiile electrice) trebuie să fie nu mai mică de 3 ani.
6. Inspectorii Agenției care exercită supravegherea energetică de stat, precum și specialiștii în securitate și sănătate în muncă ai operatorilor de sistem trebuie să dețină grupa de securitate electrică V.
 7. Actele de studii care atestă nivelul calificărilor stabilit conform CNC:
 - 7.1. Nivel 2 – Certificat de studii gimnaziale sau echivalent;
 - 7.2. Nivel 3 – Certificat de studii liceale, Certificat de calificare sau echivalent;
 - 7.3. Nivel 4 – Diploma de bacalaureat sau echivalent, Diplomă de studii profesionale sau echivalent;
 - 7.4. Nivel 5 – Diplomă de studii profesionale sau echivalent;
 - 7.5. Nivel 6 – Diplomă de studii superioare de Licență sau echivalent;
 - 7.6. Nivel 7 – Diplomă de studii superioare de Master sau echivalent, Diplomă de studii superioare integrate;
 - 7.7. Nivel 8 – Diplomă de doctor.

PROCEDURA DE ACORDARE A GRUPEI DE SECURITATE ELECTRICĂ**Secțiunea 1
Prevederi generale**

1. Procedura de acordare a grupei de securitate electrică (în continuare – Procedura) stabilește condițiile necesare pentru acordarea grupei de securitate electrică și eliberare a talonului de autorizare.

2. Procedura este stabilită pentru asigurarea respectării atribuțiilor Agenției prevăzute în Legea nr. 174/2017 cu privire la energetică și Legea nr. 164/2025 cu privire la energia electrică și reglementează:

2.1. modalitatea de verificare a cunoștințelor și competențelor:

2.1.1 personalului electrotehnic al agenților economici, al întreprinderilor electroenergetice și unităților termoelectrice, instituțiilor publice și al agenților economici care prestează servicii de deservire a obiectelor energetice sau a instalațiilor electrice;

2.1.2 membrilor Comisiilor de examinare, desemnate prin ordinul administratorului a:

2.1.2.1 agenților economici care prestează servicii de deservire a obiectelor energetice;

2.1.2.2 instituțiilor publice.

2.2. modalitatea de acordare a unei grupe de securitate electrică, precum și avansarea la o grupă de securitate electrică superioară;

2.3. modalitatea de eliberare a talonului de autorizare la grupa de securitate electrică, înregistrarea și evidența acestuia;

2.4. condițiile pentru realizarea verificărilor extraordinare ale cunoștințelor la grupa de securitate electrică.

3. Procedura se extinde asupra persoanelor fizice (inclusiv străine) care activează în calitate de:

3.1. personal administrativ-tehnic al întreprinderilor electroenergetice și unităților termoelectrice, consumatorilor finali – proprietari ai instalațiilor electrice, agenților economici care prestează servicii de deservire a obiectelor energetice sau a instalațiilor electrice;

3.2. personal electrotehnic și/sau persoane responsabile de gospodăriile electrice și adjuncții lor în cadrul întreprinderilor, indiferent de apartenența departamentală și tipul de proprietate a acestora;

3.3. specialiști în securitate și sănătate în muncă cu drept de inspectare a instalațiilor electrice și/sau care realizează instruirea și verificarea cunoștințelor personalului neelectrotehnic la grupa de securitate electrică I;

3.4. lucrători ai serviciului de protecție și prevenire care realizează instruirea personalului neelectrotehnic la grupa de securitate electrică I;

3.5. electricieni autorizați;

3.6. șef și membru/ii ai formației de lucru al laboratoarelor electrotehnice;

3.7. membri ai Comisiilor de examinare a personalului electrotehnic din cadrul întreprinderilor;

3.8. personal electrotehnicologic;

3.9. personal auxiliar;

3.10. personal al Agenției care exercită supravegherea energetică de stat, inclusiv personalul care sunt membri ai Comisiilor de examinare;

3.11. alt personal menționat în Norme.

4. Verificarea inițială a cunoștințelor pentru acordarea grupei de securitate electrică se efectuează pentru angajații încadrați pentru prima dată într-un loc de muncă ce implică activități în

instalații electrice sau în cazul unei întreruperi mai mari de 3 ani în activitatea desfășurată în instalații electrice.

5. Persoanele – cetățeni străini care au dreptul să presteze munca pe teritoriul Republicii Moldova în conformitate cu prevederile Legea nr. 200/2010 privind regimul străinilor în Republica Moldova și sunt angajate în calitate de personal electrotehnic la întreprinderi/instituții pot solicita verificarea cunoștințelor cu acordarea grupei de securitate electrică și eliberarea talonului de autorizare în acest sens.

6. Grupa de securitate electrică, confirmată prin talonul de autorizare la grupa de securitate electrică, se acordă personalului care realizează:

6.1. lucrări de amenajare, exploatare, mentenanță, reglare-demarare, măsurări și încercări, deservire operativă și/sau reparație a instalațiilor electrice în funcțiune, în construcție/reconstrucție sau în proces de re tehnologizare;

6.2. lucrări în instalațiile în funcțiune sau în zona de protecție a rețelelor electrice care includ lucrările de construcție/reconstrucție, montare/demontare a părții constructive a instalațiilor electrice, reparație, lucrări de întreținere a teritoriului instalațiilor electrice și obiectelor energetice;

6.3. activități de inspectare vizuală a instalațiilor electrice, obiectelor energetice și a părții electrotehnice a utilajului tehnologic;

6.4. organizarea lucrărilor menționate în sbp. 6.1-6.3;

6.5. verificarea cunoștințelor personalului în cadrul Comisiilor;

6.6. activități de instruire și verificare a cunoștințelor personalului neelectrotehnic la grupa I de securitate electrică.

7. Funcția de supraveghere generală a activității personalului agenților economici și instituțiilor care dețin grupe de securitate electrică, în ceea ce privește respectarea cerințelor aferente acestor grupe, este exercitată de către Agenție, în conformitate cu Legea nr. 164/2025 cu privire la energia electrică.

8. Administratorii agenților economici, prestatorilor de servicii de deservire a obiectelor energetice sau instalațiilor electrice, conducătorii instituțiilor, poartă răspunderea pentru organizarea instruirii și verificării periodice a cunoștințelor personalului administrativ-tehnic, electrotehnic și electrotehnologic din subordine și instruirea personalului neelectrotehnic, în vederea acordării grupei de securitate electrică.

Secțiunea 2

Acordarea grupei de securitate electrică

9. Acordarea grupei de securitate electrică, cu eliberarea talonului de autorizare, constă în verificarea cunoștințelor și competențelor profesionale ale candidaților cu aprecierea, în limita funcției deținute și corespunzătoare grupei de securitate solicitate, a:

9.1. cunoașterii Normelor;

9.2. capacității de a instrui personalul privind cerințele Normelor;

9.3. cunoașterii cerințelor Instrucțiunii de aplicare și încercare a mijloacelor de protecție utilizate în instalațiile electrice;

9.4. cunoașterii explicite a pericolului ce îl prezintă curentul electric, precum și pericolul apropierei de părțile active ale instalațiilor electrice;

9.5. cunoașterii regulilor de eliberare a victimelor de sub acțiunea curentului electric, regulilor și aptitudinilor practice cu privire la acordarea primului ajutor în urma accidentelor;

9.6. aptitudinilor practice de a asigura realizarea lucrărilor în condiții de securitate și de a supraveghea persoanele care lucrează în instalațiile electrice;

9.7. cunoașterii schemelor instalațiilor electrice, componenței utilajului, proceselor tehnologice de producere în instalațiile electrice în care urmează să activeze candidații;

9.8. cunoașterii cerințelor speciale aferente specificului tehnologiei de realizare a lucrărilor în instalațiile electrice în care urmează să activeze candidații.

10. Acordarea grupei de securitate electrică în Comisiile de examinare ale Agenției prevede următoarele etape:

10.1. depunerea cererii, din partea agentului economic/instituției în cadrul căruia activează candidatul/candidații, privind acordarea grupei de securitate electrică, conform modelului stabilit în Anexa nr. 1 la Procedura de acordare a grupei de securitate electrică. În cazul electricianului autorizat, cererea se depune de titularul autorizației;

10.2. înregistrarea cererii de cancelaria Agenției și transmiterea către Comisia de examinare care urmează să realizeze verificarea cunoștințelor candidaților;

10.3. examinarea cererii de către Comisia de examinare a Agenției și stabilirea zilei, orei și locului unde va avea loc examenul pentru verificarea cunoștințelor. Informațiile privind data, ora și locul examenului pentru verificarea cunoștințelor trebuie comunicate agentului economic sau instituției care a depus cererea de către membrii Comisiei de examinare;

10.4. admiterea candidatului la examenul pentru verificarea cunoștințelor;

10.5. verificarea cunoștințelor candidatului și adoptarea deciziilor respective referitor la rezultate;

10.6. acordarea grupei de securitate electrică, înregistrarea și eliberarea talonului de autorizare;

10.7. întocmirea Procesului-verbal de acordare a grupei de securitate electrică.

11. Cererea pentru înscrierea la examen, se depune pe suport de hârtie la cancelaria Agenției sau în format electronic la adresa electronică anre@anre.md.

12. La cerere se anexează următoarele documente:

12.1. copia actelor de studii;

12.2. copia taloanelor de autorizare la grupa de securitate electrică deținute anterior, după caz.

13. În cazul în care cererea și copiile documentelor necesare au fost depuse prin poștă electronică, acestea se prezintă Comisiei de examinare în original în ziua examenului.

14. Cererile privind acordarea grupei de securitate electrică se examinează de către Agenție în termenele prevăzute de Codul administrativ al Republicii Moldova nr. 116/2018.

Secțiunea 3 Comisiile de examinare

15. Acordarea grupei de securitate electrică și eliberarea talonului de autorizare se realizează de către:

15.1. Comisia de examinare a Agenției;

15.2. Comisiile teritoriale de examinare ale Agenției;

15.3. Comisiile de examinare din cadrul agenților economici sau instituțiilor.

16. Verificarea cunoștințelor membrilor Comisiilor de examinare ale întreprinderilor electroenergetice și unităților termoelectrice, precum și ale agenților economici, care prestează servicii de deservire a obiectelor energetice, se realizează de către Comisia de examinare a Agenției.

17. Verificarea cunoștințelor membrilor Comisiilor de examinare din cadrul agenților economici sau instituțiilor se efectuează de către Comisiile teritoriale de examinare ale Agenției.

18. Comisiile de examinare ale Agenției îndeplinesc următoarele atribuții:

18.1. asigură organizarea și desfășurarea examenului;

18.2. aprobă lista întrebărilor pentru examen;

18.3. apreciază răspunsurile candidaților;

18.4. decid asupra rezultatelor examenului cu înscrierile respective în registre;

18.5. eliberează talonul de autorizare cu acordarea grupei de securitate electrică.

19. Componența nominativă a Comisiilor de examinare și numărul de membri ai acestora se determină anual, în cazul:

19.1. Comisiei de examinare a Agenției, Comisiilor teritoriale de examinare ale Agenției – prin ordinul Directorului general al Agenției;

19.2. Comisiilor de examinare ale întreprinderilor electroenergetice și unităților termoelectrice și ale agenților economici care prestează servicii de deservire a obiectelor energetice și a instalațiilor electrice – prin ordinul administratorilor acestor agenți economici sau întreprinderi;

19.3. Comisiilor de examinare ale agenților economici sau instituțiilor – prin ordinul administratorilor acestor agenți economici sau instituții.

20. Comisiile de examinare trebuie să fie constituite din minim 3 membri.

21. Comisiile de examinare sunt deliberative, dacă la ședință sunt prezenți cel puțin 3 membri, inclusiv președintele sau vicepreședintele Comisiei de examinare.

22. Persoanele responsabile de gospodăria electrică, adjuncții lor, specialiștii în securitate și sănătate în muncă cu drept de inspectare vizuală a instalațiilor electrice, precum și lucrătorii serviciului de protecție și prevenire, care realizează instruirea și verificarea cunoștințelor personalului neelectrotehnic la grupa de securitate electrică I, se supun verificării cunoștințelor de către Comisiile teritoriale de examinare ale Agenției.

23. La desfășurarea examenului în Comisiile de examinare ale întreprinderilor electroenergetice și unităților termoelectrice, agenților economici sau instituțiilor, agenților economici care prestează servicii de deservire a obiectelor energetice și a instalațiilor electrice este în drept să participe reprezentatul Agenției, la solicitarea în scris a Agenției sau administratorilor acestor agenți economici, instituții sau întreprinderi.

24. În calitate de președinte al Comisiei de examinare se desemnează:

24.1. pentru Comisiile de examinare ale agenților economici sau instituțiilor cu statut de consumator noncasnic – persoana responsabilă de gospodăria electrică;

24.2. pentru Comisiile de examinare ale întreprinderilor electroenergetice și unităților termoelectrice, precum și agenților economici care prestează servicii de deservire a obiectelor energetice – inginerul-șef, directorul tehnic sau o altă funcție desemnată de conducătorul entității, care, potrivit fișei postului exercită atribuțiile similare inginerului-șef sau directorului tehnic.

25. Președintele Comisiei de examinare are următoarele atribuții:

25.1. asigură conducerea Comisiei de examinare;

25.2. convoacă ședința Comisiei de examinare;

25.3. asigură informarea solicitanților cu privire la ziua, ora și locul desfășurării examenului pentru verificarea cunoștințelor;

25.4. asigură înregistrarea taloanelor de autorizare și evidența acestora;

25.5. semnează taloanele de autorizare și procesele-verbale ale Comisiei de examinare.

26. Președintele Comisiei de examinare a agentului economic sau instituției trebuie să dețină grupa de securitate electrică V în cazul când la agentul economic sau la instituție sunt prezente instalații electrice cu tensiunea peste 1000 V și grupa de securitate electrică nu mai mică de IV, când sunt prezente instalații electrice cu tensiunea mai mică de 1000 V.

27. Președintele Comisiei de examinare din cadrul întreprinderilor electroenergetice și unităților termoelectrice, precum și agenților economici care prestează servicii de deservire a obiectelor energetice trebuie să dețină grupa de securitate electrică V.

28. În lipsa președintelui, realizarea atribuțiilor acestuia sunt executate de către vicepreședinte.

29. Pentru toți membrii Comisiei de examinare este obligatorie deținerea grupei de securitate electrică.

30. Administratorul agentului economic, al agentului economic care prestează servicii de deservire a obiectelor energetice, al întreprinderii electroenergetice și unității termoelectrice sau al instituției poate crea Comisii de examinare în subdiviziuni structurale.

31. În cazul imposibilității agentului economic sau instituției de a crea o Comisie de examinare proprie în corespundere cu prevederile Normelor, verificarea cunoștințelor personalului cu acordarea grupei de securitate electrică se efectuează în Comisia teritorială de examinare a Agenției din raza de activitate a agentului economic sau instituției.

32. Pentru cazul când agentul economic sau instituția are mai multe locuri de consum amplasate în razele de activitate ale Comisiilor teritoriale de examinare ale Agenției, dar nu dispune

de Comisia de examinare proprii pentru acordarea grupei de securitate electrică, atunci verificarea cunoștințelor personalului electrotehnic și electrotehnic de la fiecare loc de consum cu acordarea grupei de securitate electrică se efectuează în Comisiile teritoriale de examinare ale Agenției corespunzătoare.

33. Pe parcursul procedurii de examinare, membrii Comisiei de examinare au obligația de a întreprinde măsurile necesare pentru a evita situațiile de apariție a conflictului de interese, informând președintele Comisiei de examinare despre acest fapt.

Secțiunea 4

Organizarea și desfășurarea examenului de acordare a grupei de securitate electrică

34. Acordarea grupei de securitate electrică se realizează în cadrul examenului de verificare a cunoștințelor, desfășurat sub forma unui test grilă alcătuit din 10 întrebări stabilite de Comisia de examinare.

35. La data și ora programată, candidații sunt admiși la locul de examinare conform listei de programare.

36. Admiterea la examen a candidaților se realizează în baza actului de identitate și actului de confirmare a studiilor în domeniu.

37. Durata timpului alocat desfășurării examenului de verificare a cunoștințelor este de 30 minute pentru fiecare candidat.

38. Întrebările din testul grilă se stabilesc în funcție de grupa de securitate electrică și tipul de personal solicitat.

39. Rezultatul examinării se apreciază cu calificativele „satisfăcător” sau „nesatisfăcător”.

40. Se consideră că au promovat examenul de verificare a cunoștințelor candidații care au răspuns corect la cel puțin 80% din întrebări. În acest caz, candidații se consideră că au obținut calificativul „satisfăcător”. Rezultatul examenului se comunică candidatului în ziua și la locul desfășurării examenului.

41. La finalizarea examenului cu privire la acordarea grupei de securitate electrică, Comisia de examinare întocmește Procesul-verbal de acordare a grupei de securitate electrică în conformitate cu modelul stabilit în Anexa nr. 8. Pentru candidații care au susținut examenul se apreciază cu calificativul „satisfăcător”, iar pentru candidații care nu au susținut examenul, rezultatul se apreciază cu calificativul „nesatisfăcător” în Procesul-verbal.

42. Candidații care nu au susținut examenul pot fi admiși la un nou examen după expirarea a 14 zile de la data examenului curent.

43. Admiterea la un nou examen se efectuează prin depunerea unei noi cereri.

44. Procedura de avansare la o grupă de securitate electrică superioară este similară procedurii inițiale de acordare a grupei de securitate electrică, cu condiția respectării stagiului minim de lucru în instalațiile electrice aferent grupei precedente, conform cerințelor Anexei nr. 6.

45. În cazul când o persoană activează la 2 sau mai mulți agenți economici sau instituții prin cumul, grupa de securitate electrică se acordă de Comisia de examinare a Agenției care a eliberat Talonul de autorizare.

Secțiunea 5

Verificarea extraordinară a cunoștințelor

46. Verificarea extraordinară a cunoștințelor personalului care deține grupă de securitate electrică se efectuează, indiferent de termenul ultimei verificări, în următoarele cazuri:

46.1. în cazul încălcărilor grave ale cerințelor de securitate electrică prevăzute în Norme, care pot pune sau au pus persoanele în pericol de șoc electric, sau care pot provoca ori au provocat avarii, incendii sau explozii;

46.2. la solicitarea Agenției, în care se menționează că posesorul talonului a încălcat prevederile Normelor, încălcări care pot pune sau au pus persoanele în pericol de șoc electric, precum și care pot provoca ori au provocat avarii, incendii sau explozii;

46.3. în cazul modificării sau introducerii unor prevederi noi în Norme sau în Instrucțiunea de aplicare și încercare a mijloacelor de protecție utilizate în instalațiile electrice, cu respectarea prealabilă a cerinței sbp. 64.1.

47. Verificarea extraordinară a cunoștințelor personalului menționat în pct. 46 se realizează de către Comisia de examinare care a eliberat talonul de autorizare.

48. În cazul în care talonul de autorizare la grupa de securitate electrică a fost eliberat de o Comisie de examinare a Agenției, verificarea extraordinară se efectuează la solicitarea scrisă a administratorului agentului economic sau a instituției, adresată Agenției. În cazul electricianului autorizat, la solicitarea scrisă a titularului autorizației, adresată Agenției.

49. În cazul în care, în cadrul agențiilor economice sau instituțiilor, verificarea extraordinară a cunoștințelor personalului are loc ca urmare a unor accidente grave – precum șocuri electrice, avarii, incendii sau explozii – participarea reprezentantului Agenției în Comisia de examinare este obligatorie.

50. În cadrul verificării extraordinare a cunoștințelor, Comisia de examinare reevaluează cunoștințele candidaților pe subiectele stabilite conform pct. 9, în funcție de grupa de securitate electrică deținută.

51. Prin decizia Comisiei de examinare, în lista subiectelor de examinare pot fi incluse și subiecte conexe cerințelor de securitate electrică prevăzute în Norme, a căror nerespectare a condus la accidente grave – precum șocuri electrice, avarii, incendii sau explozii și a stat nemijlocit la baza inițierii verificării extraordinare a cunoștințelor pentru cazurile stabilite în sbp. 46.1 și 46.2.

52. Verificarea extraordinară se efectuează pentru aceeași grupă de securitate electrică care este stabilită în talonul de autorizare. În funcție de gravitatea încălcărilor comise, Comisia de examinare poate decide în cadrul verificării extraordinare a cunoștințelor, acordarea unei grupe de securitate electrică diferită de cea înscrisă în talonul curent.

53. Procedura de verificare extraordinară a cunoștințelor prevede emiterea unui nou talon de autorizare, cu revocarea talonului de autorizare emis anterior.

54. La verificarea extraordinară a cunoștințelor cu privire la acordarea grupei de securitate electrică Comisia de examinare întocmește Procesul-verbal de acordare a grupei de securitate electrică în conformitate cu modelul stabilit în Anexa nr. 8. Pentru candidații care au susținut examenul rezultatul se apreciază cu calificativul „satisfăcător”, iar pentru personalul care nu a susținut examenul, rezultatul se apreciază cu calificativul „nesatisfăcător” în Procesul-verbal. Admiterea la un nou examen se efectuează cu respectarea termenului prevăzut în pct. 42.

Secțiunea 6

Acordarea grupei de securitate electrică I

55. Grupa de securitate electrică I se acordă personalului neelectrotehnic al agentului economic sau al instituției.

56. Lista funcțiilor și locurilor de muncă care necesită grupa I de securitate electrică, este stabilită de administratorul agentului economic sau instituției.

57. Personalului neelectrotehnic care realizează activități în cadrul cărora poate exista pericol de șoc electric i se acordă anual grupa de securitate electrică I, după instruire și verificarea cunoștințelor.

58. Instruirea personalului neelectrotehnic și acordarea grupei de securitate electrică I la agenți economici sau la instituții se efectuează de către o persoană din cadrul personalului electrotehnic care deține grupa de securitate electrică nu mai mică de III. La decizia administratorului, instruirea și acordarea grupei de securitate electrică I, pot fi efectuate de către specialistul în securitate și sănătate în muncă, precum și lucrătorii serviciului de protecție și prevenire, având grupa de securitate electrică nu mai mică de III.

59. La agenții economice sau instituțiile care nu dispun de personal electrotehnic, specialist în securitate și sănătate în muncă sau lucrătorii serviciului de protecție și prevenire instruirea și verificarea cunoștințelor personalului neelectrotehnic pentru grupa I poate fi efectuată în baza unui contract, de către personalul electrotehnic, specialiști în securitate și sănătate în muncă sau lucrători ai serviciului de protecție și prevenire din cadrul altui agent economic sau al unei instituții, care dețin grupa de securitate electrică nu mai mică de III, acordată de Agenție.

60. Rezultatele verificării cunoștințelor personalului neelectrotehnic se înregistrează contra semnătură în Registrul de evidență a verificării cunoștințelor personalului la grupa de securitate electrică I conform modelului stabilit în Anexa nr. 2 la procedura de acordare a grupei de securitate electrică, care se păstrează la sediul agentului economic sau al instituției la care a fost realizată nemijlocit instruirea și verificarea cunoștințelor.

61. La acordarea grupei de securitate electrică I nu se eliberează talon de autorizare.

62. Registrul de evidență a verificării cunoștințelor personalului la grupa de securitate electrică I, de la fiecare agent economic sau instituție, trebuie să fie sigilat, semnat și cu paginile numerotate.

63. La Registrul de evidență a verificării cunoștințelor personalului la grupa de securitate electrică I, se anexează copia talonului de autorizare a persoanei care a efectuat instruirea.

Secțiunea 7

Instruirea personalului la modificarea condițiilor de asigurare a securității electrice

64. Instruirea personalului enumerat în pct. 3, cu privire la modificarea condițiilor de asigurare a securității electrice, se realizează în următoarele cazuri:

64.1. în cazul modificării sau introducerii unor prevederi noi în Norme sau în Instrucțiunea de aplicare și încercare a mijloacelor de protecție utilizate în instalațiile electrice;

64.2. în cazul instalării unui echipament nou, unor componente noi ale instalațiilor electrice, modificării schemelor electrice și/sau tehnologice;

64.3. în cazul transferului la un alt loc de muncă, în cadrul aceluiași agent economic sau instituție, care implică cerințe noi conform actelor normative și documentelor normativ-tehnice, dar care nu necesită acordarea unei alte grupe de securitate electrică;

64.4. în cazul întreruperii activității personalului pe un termen mai mare de 180 de zile, în cadrul aceluiași agent economic sau instituție, pe durata valabilității talonului de autorizare.

65. Instruirea personalului la modificarea condițiilor de asigurare a securității electrice, în cazurile prevăzute la pct. 64, trebuie asigurată de către administratorul agentului economic sau instituției și realizată de către personalul care are cunoștințe privind particularitățile modificărilor. La decizia administratorului instruirea poate fi efectuată de unul din membrii comisiei de examinare din cadrul agentului economic sau instituției.

66. Instruirea personalului se documentează prin încheierea unui Proces-verbal care se semnează de persoana care a fost instruită și persoana care a realizat instruirea.

Secțiunea 8

Talonul de autorizare

67. Candidatului care a promovat „satisfăcător” examenul, în temeiul deciziei comisiei, i se acordă grupa de securitate electrică și i se eliberează talonul de autorizare.

68. Talonul de autorizare pentru acordarea grupei de securitate electrică este valabil pe un termen de un an, iar pentru personalul administrativ-tehnic care nu organizează și nu realizează lucrări în instalațiile electrice, precum și pentru specialiștii în securitate și sănătate în muncă menționați în pct. 70, este valabil pe un termen de 3 ani.

69. Termenul de valabilitate a talonului de autorizare se stabilește în raport cu data verificării actuale a cunoștințelor.

70. Specialiștilor în securitate și sănătate în muncă, care au susținut examenul în volumul grupei IV de securitate electrică, li se eliberează talonul de autorizare cu drept de inspectare a instalațiilor electrice ale agentului economic sau instituției.

71. Talonul de autorizare pentru acordarea grupei de securitate electrică, conform modelului stabilit în Anexa nr. 3 este un document de strictă evidență, nominal, netransmisibil, valabil pe perioada stabilită și conține următoarele date:

- 71.1.** stema autorității/agentului economic/instituției emitente;
- 71.2.** numărul talonului de autorizare și data emiterii;
- 71.3.** denumirea autorității/agentului economic/instituției emitente;
- 71.4.** numele și prenumele titularului;
- 71.5.** funcția titularului;
- 71.6.** grupa de securitate electrică acordată;
- 71.7.** denumirea agentului economic/instituția unde activează titularul;
- 71.8.** nivelul de tensiune;
- 71.9.** numele, prenumele și semnătura președintelui Comisiei de examinare;
- 71.10.** termenul de valabilitate;
- 71.11.** tipul de personal;
- 71.12.** lucrările speciale.

72. În cazul în care grupa de securitate electrică se acordă unei persoane care activează prin cumul la 2 sau mai mulți agenți economici sau instituții, talonul de autorizare va conține o anexă de forma stabilită, în care se înscriu agenții economici și/sau instituțiile la care candidatul activează. Înscrierile în anexa la talonul de autorizare se realizează de către președintele Comisiei de examinare din cadrul Agenției și se confirmă prin semnătură.

73. Talonul de autorizare pentru acordarea grupei de securitate electrică eliberat se înregistrează într-un registru forma căruia este stabilită în Anexa nr. 9 și care se păstrează la entitatea emitentă a talonului de autorizare.

74. Personalul care posedă talon de autorizare la grupa de securitate electrică cu termenul de valabilitate expirat sau care nu a susținut examenul de verificare a cunoștințelor, nu are dreptul să realizeze lucrări în instalațiile electrice.

75. Personalul electrotehnic la care a expirat termenul de valabilitate a grupei de securitate electrică se consideră că deține grupa de securitate electrică I, până la promovarea satisfăcătoare a unui nou examen.

76. În cazul deteriorării sau pierderii talonului de autorizare pentru acordarea grupei de securitate electrică, duplicatul poate fi eliberat de emitent, la cererea în formă scrisă a titularului, cu înscrierea în registru.

77. Pe pagina web oficială a Agenției, se publică lista subiectelor pentru examenul la grupa de securitate electrică.

**MODEL DE CERERE PRIVIND ACORDAREA
GRUPEI DE SECURITATE ELECTRICĂ**

_____ Denumirea agentului economic/instituției/numele, prenumele titularului autorizație de electrician autorizat

_____ adresa, telefon, adresa electronică

nr. _____ din „___” _____ 20 ____

Către Agenția Națională pentru Reglementare în Energetică

Prin prezenta _____ solicită verificarea
(denumirea agentului economic/instituției/numele, prenumele titularului autorizație de electrician autorizat)
cunoștințelor pentru acordarea grupei de securitate electrică a următoarelor persoane:

1. _____ – grupa ____ de securitate electrică în instalații electrice cu tensiunea _____ 1000 V;
numele, prenumele, funcția (mai mică sau peste)
2. _____ – grupa ____ de securitate electrică în instalații electrice cu tensiunea _____ 1000 V;
numele, prenumele, funcția (mai mică sau peste)
3. _____ – grupa ____ de securitate electrică în instalații electrice cu tensiunea _____ 1000 V;
numele, prenumele, funcția (mai mică sau peste)

_____ are în proprietate/deservește instalații electrice proprii/prestează servicii de
(denumirea agentului economic/instituției)

deservire a obiectelor energetice.

Administrator/Titularul autorizației de electrician autorizat _____
(semnătura) (numele, prenumele)

REGISTRUL
DE EVIDENȚĂ A VERIFICĂRII CUNOȘTIȘTELOR PERSONALULUI LA GRUPA DE
SECURITATE ELECTRICĂ I

Nr. d/o	Numele prenumele	Denumirea secției, sectorului unde activează persoana verificată	Funcția	Data verificării precedente	Data verificării actuale	Calificativul aprecierii cunoștințelor	Semnătura	
							persoanei care a realizat instruirea	persoanei verificate
1	2	3	4	5	6	7	8	9

PROCESUL-VERBAL NR. _____
DE ACORDARE A GRUPEI DE SECURITATE ELECTRICĂ

Data verificării cunoștințelor _____
Cauza verificării cunoștințelor _____
Comisia _____
(denumirea Comisiei)

În componența:
Președintele Comisiei _____
(numele, prenumele, funcția)

Membrii Comisiei (numele, prenumele, funcția):

- au efectuat verificarea cunoștințelor privind:
1. Normele de securitate la exploatarea instalațiilor electrice;
 2. Instrucțiunea de aplicare și încercare a mijloacelor de protecție utilizate în instalațiile electrice;
 3. Alte norme inclusiv în cazul verificărilor extraordinare.

Persoana supusă verificării:
Numele, prenumele _____
Locul de muncă _____
Funcția _____
Data verificării precedente a cunoștințelor _____

Concluzia Comisiei:
Calificativul examinării _____
Grupa de securitatea electrică _____
Durata dublării¹⁾ _____
Este admis la executarea lucrărilor în calitate de²⁾ _____

Semnăturile:
Președintele Comisiei _____
(semnătura, numele, prenumele)

Membrii Comisiei _____
(semnătura, numele, prenumele)

Reprezentantul (reprezentanții) organului supravegherii energetice de stat³⁾

(semnătura, numele, prenumele)

Am luat cunoștință de concluzia Comisiei _____
(semnătura, numele, prenumele)

¹⁾se indică pentru conducătorul operativ, personalul operativ și operativ de reparații;
²⁾se indică tipul de personal;
³⁾semnează dacă participă la lucrul Comisiei.

REGISTRUL
DE EVIDENȚĂ A VERIFICĂRII CUNOȘTIȚELOR PERSONALULUI
PENTRU ACORDAREA GRUPEI DE SECURITATE ELECTRICĂ

(denumirea agentului economic/instituției) (subdiviziunea structurală)

REGISTRUL
DE EVIDENȚĂ A VERIFICĂRII CUNOȘTIȚELOR PERSONALULUI PENTRU ACORDAREA GRUPEI DE
SECURITATE ELECTRICĂ

Început „ ” _____ 20 ____

Finalizat „ ” _____ 20 ____

Paginile următoare:

Nr. d/o	Nr. talonului de autorizare	Numele, prenumele, funcția	Numărul Procesului-verbal	Data	Calificativul examinării	Grupa de securitate electrică
1	2	3	4	5	6	7

Președintele Comisiei: _____
 (semnătura, numele, prenumele, funcția)

Membrii Comisiei: _____
 (semnătura, numele, prenumele funcția)

- Paginile registrului trebuie să fie numerotate și protejate de sustragere sau substituire.
- Verificarea cunoștințelor personalului privind cunoașterea Normelor se înscrie în registru în baza Procesului-verbal de acordare a grupeii de securitate electrică.

FORMA – CADRU
A REGISTRULUI PENTRU EVIDENȚA LUCRĂRILOR REALIZATE ÎN INSTALAȚIILE
ELECTRICE ÎN BAZA AUTORIZAȚIILOR ȘI DISPOZIȚIILOR DE LUCRU

Nr. d/o	Numărul dispoziției de lucru	Numărul autorizației de lucru	Locul de muncă și denumirea lucrării	Șeful de lucrări, supraveghetorul (numele, prenumele, patronimicul și grupa de securitate electrică)	Membrii formației de lucru (numele, prenumele, patronimicul și grupa de securitate electrică)	Lucrătorul care a emis autorizația, a dat dispoziția (numele, prenumele, patronimicul și grupa de securitate electrică)	Măsurile tehnice de asigurare a securității lucrărilor, cu indicarea deconectărilor necesare, locurilor de montarea legăturilor de nământ etc.	Semnăturile lucrătorilor care au efectuat instruirea periodică și care au fost instruiți. (în baza dispoziției de lucru)	Au început lucrările (data, ora)	Lucrarea a fost finalizată (data, ora)
	1	2	3	4	5	6	7	8	9	10

1. La realizarea lucrărilor în baza autorizațiilor de lucru, în registru se înscrie numai faptul admiterii primare la lucrări și se indică numărul autorizației de lucru, locul de muncă și denumirea lucrării, data și timpul de începere și de finalizare definitivă a lucrării (se completează coloanele 2, 3, 9, 10).

2. La realizarea lucrărilor în baza dispoziției de lucru emise verbal trebuie să fie completate toate coloanele registrului, cu excepția coloanei 2 (numărul autorizației de lucru). La realizarea lucrărilor în baza dispoziției de lucru emise în scris în conformitate cu formularul stabilit în Anexa nr. 2 se completează coloanele 1, 3, 9, 10.

3. La realizarea lucrărilor în baza dispoziției de lucru emise verbal, efectuarea instruirii periodice se înregistrează în coloana 8 a registrului, cu semnătura lucrătorilor care au realizat instruirea periodică și a celor care au fost instruiți. Dacă instruirea se realizează cu utilizarea mijloacelor de comunicare, faptul instruirii se fixează în două registre de evidență a lucrărilor în baza autorizațiilor și dispozițiilor de lucru – în registrul lucrătorului care a dat dispoziția de lucru, și în registrul lucrătorilor care au fost instruiți, cu semnăturile respective de confirmare în ambele registre.

4. Termenul de păstrare a registrului – un an de la înregistrarea în rubrica 10 a registrului de finalizare definitivă a lucrării conform ultimei autorizații de lucru sau ultimei dispoziții de lucru înregistrate.

**METODE DE INSTALARE A DISPOZITIVELOR DE LEGARE LA PĂMÂNT
ȘI ÎN SCURTCIRCUIT**

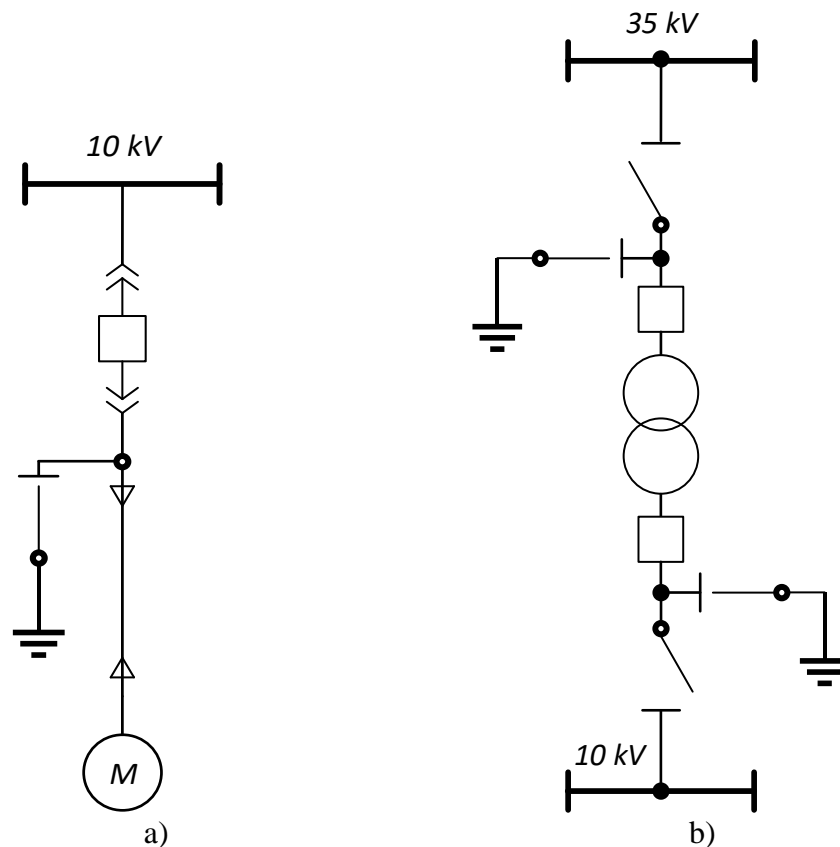


Figura 1. Exemplu de instalare a DLPS la realizarea lucrărilor: a) la motoare electrice; b) la transformatoare cu două înfășurări

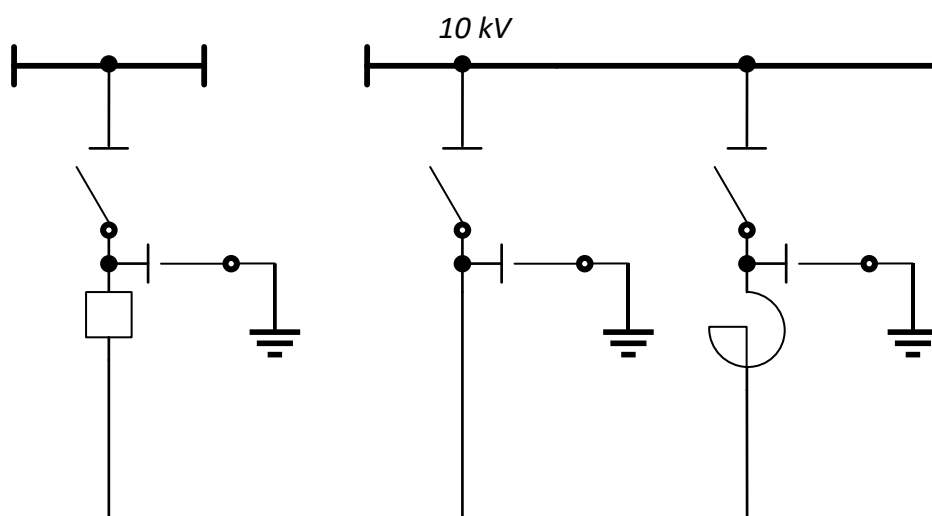


Figura 2. Exemplu de instalare a DLPS la realizarea lucrărilor la bobina de reactanță de secționare și întrerupătorul acestuia

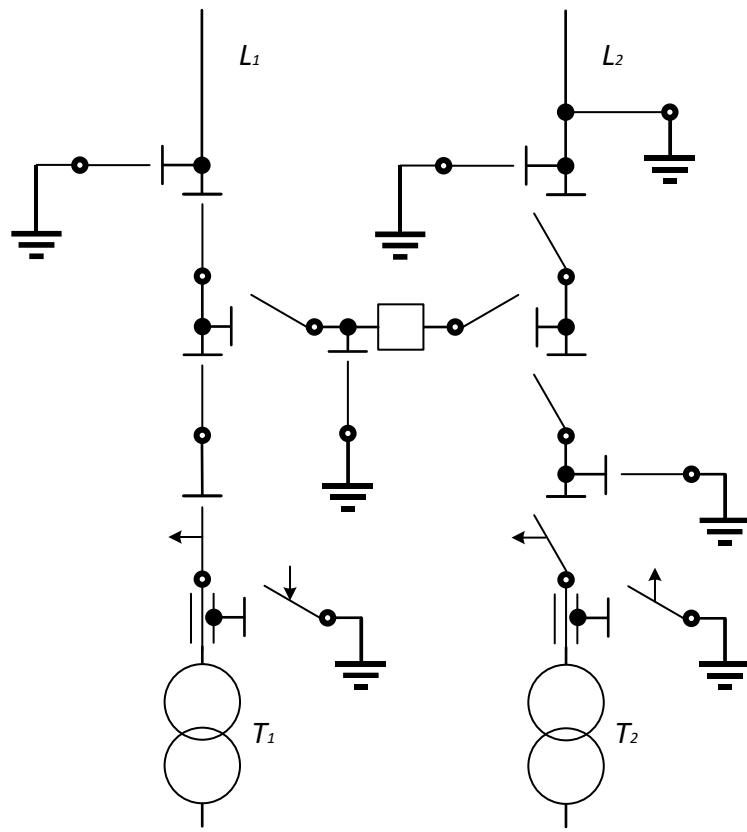


Figura 3. Exemplu de instalare a DLPS la realizarea lucrărilor la separatorul de linie și la întrerupător

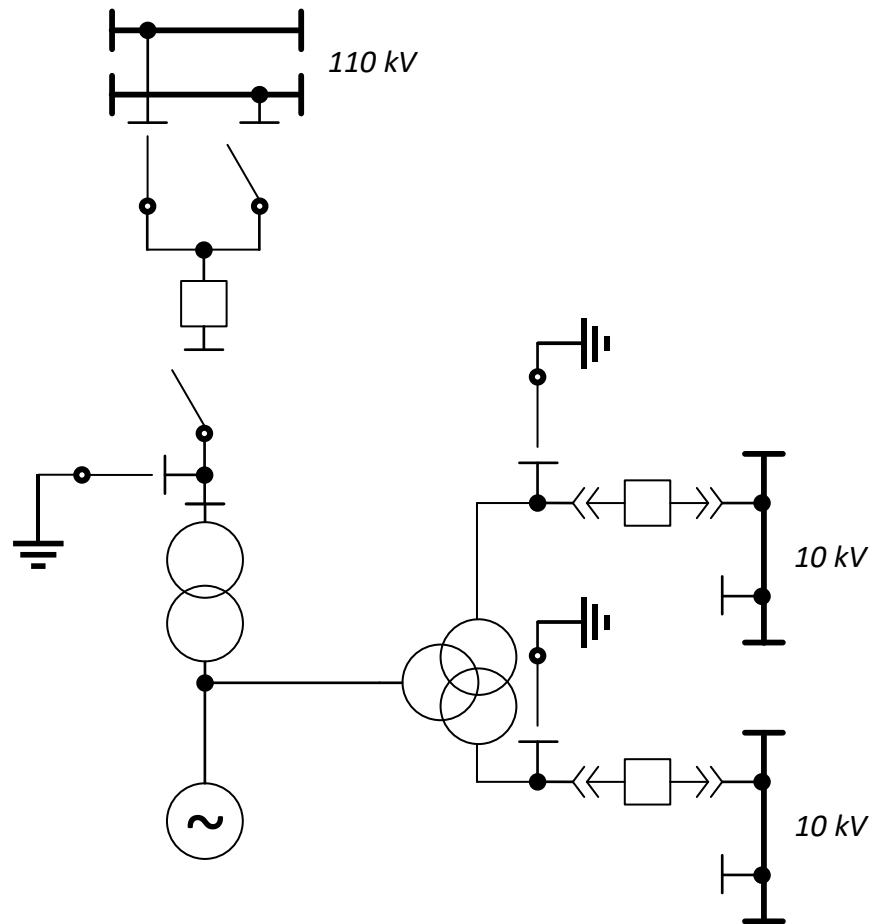


Figura 4. Exemplu de instalare a DLPS la realizarea lucrărilor la generator, transformatoarelor de tip bloc și transformatoarele servicii proprii

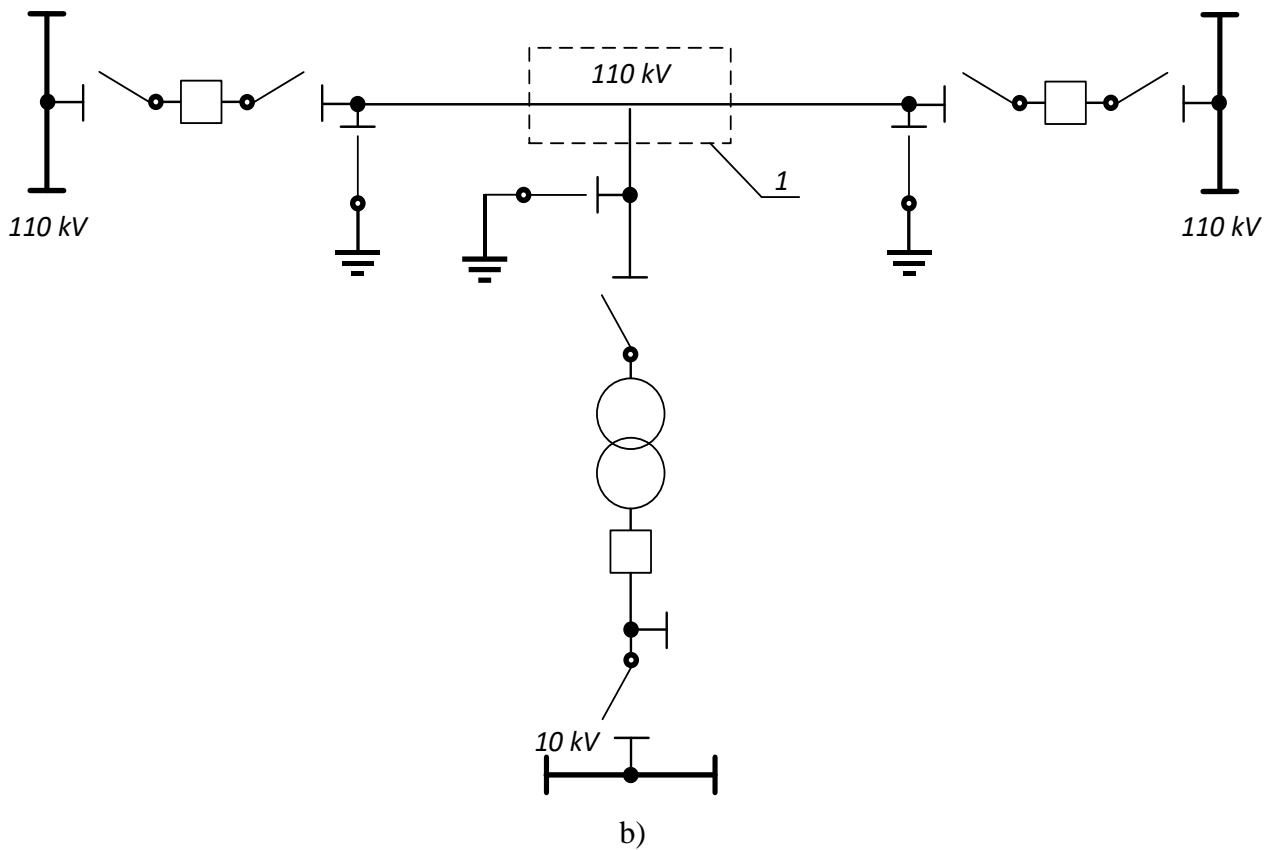
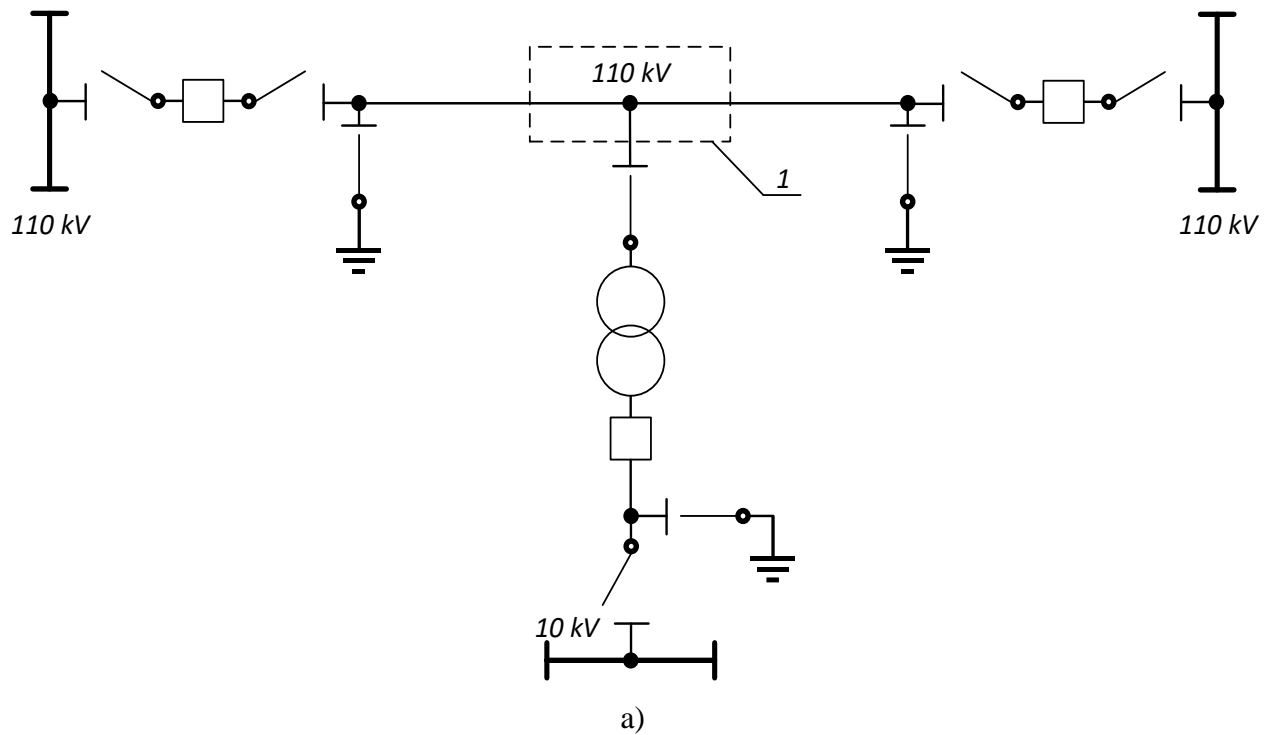


Figura 5. Exemplu de instalare a DLPS la realizarea lucrărilor conform Secțiunii 7 din Capitolul III (legarea la pământ și în scurtcircuit la locurile de muncă nu sunt arătate).
1 – locul de muncă

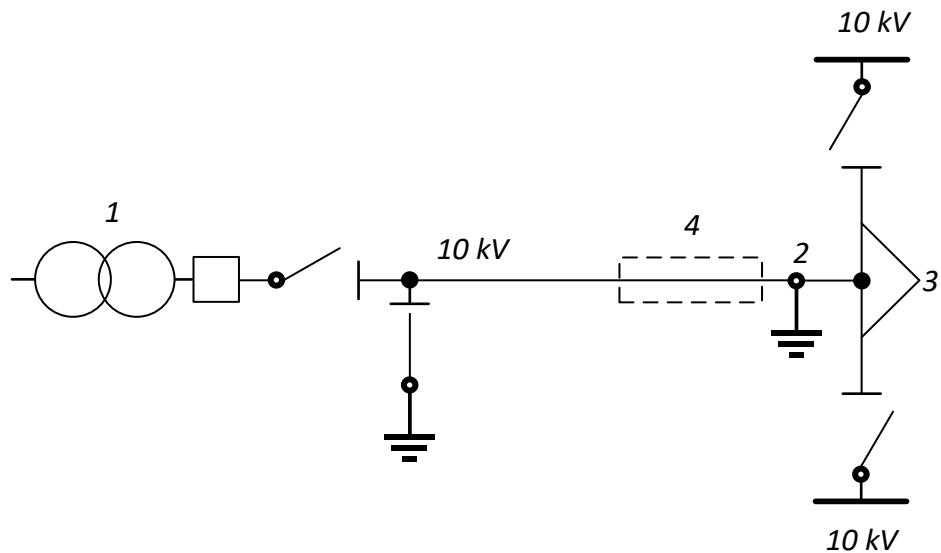


Figura 6. Exemplu de instalare a DLPS la stâlpul dotat cu instalație de legare la pământ la realizarea lucrărilor conform Secțiunii 7 din Capitolul III (legarea la pământ și în scurtcircuit la locurile de muncă nu sunt arătate).

1 – sursa de alimentare; 2 – stâlp; 3 – derivată; 4 – locul de muncă

La realizarea lucrărilor la LEA cu tensiunea mai mare de 110 kV trebuie instalate DLPS în toate ID și în locurile separării unde linia este deconectată

În caz de excepție se permite:

În ID cu sistem de bare de ocolire, instalarea DLPS la linie se realizează la separatorul de linie în direcția liniei (figura 7).

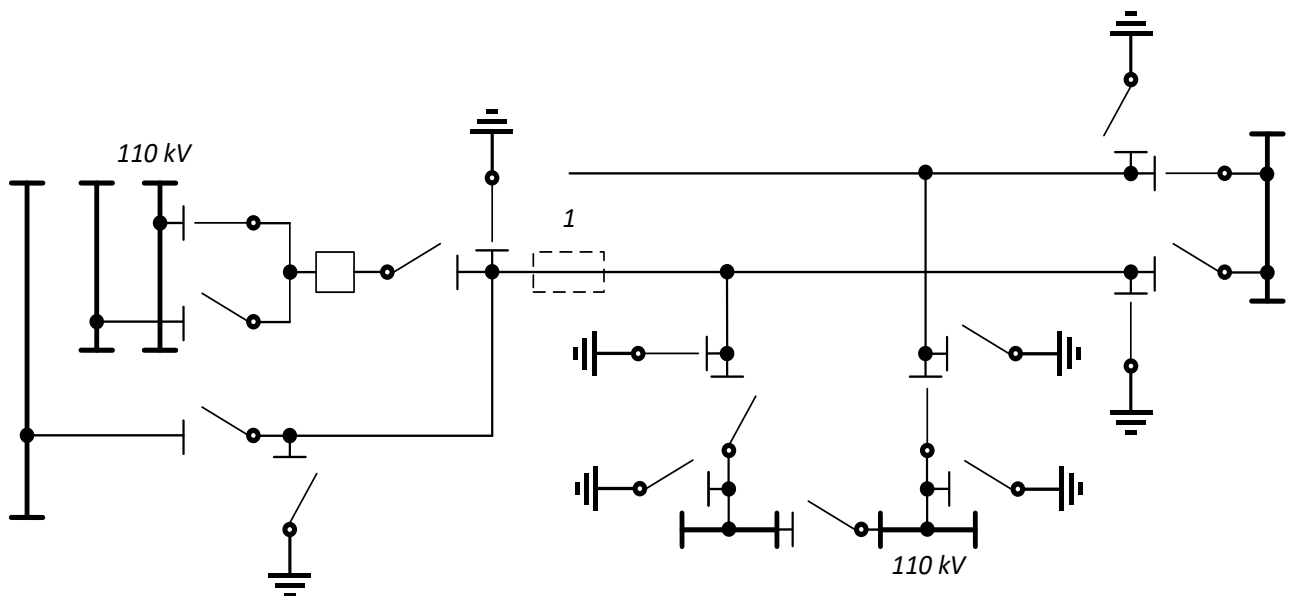


Figura 7. ID cu sistem de bare de ocolire și stație electrică în derivație (legarea la pământ și în scurtcircuit la locurile de muncă nu sunt arătate).

1 – locul de muncă.

La realizarea lucrărilor la LEA cu tensiunea mai mare de 110 kV cu linii derivate nu este necesar de instalat DLPS la stațiile electrice conectate la linia derivată dacă la LEA sunt instalate DLPS din ambele capete și la stațiile electrice ale liniilor derivate de la separatorul de linie deconectat în direcția stației electrice (figura 8).

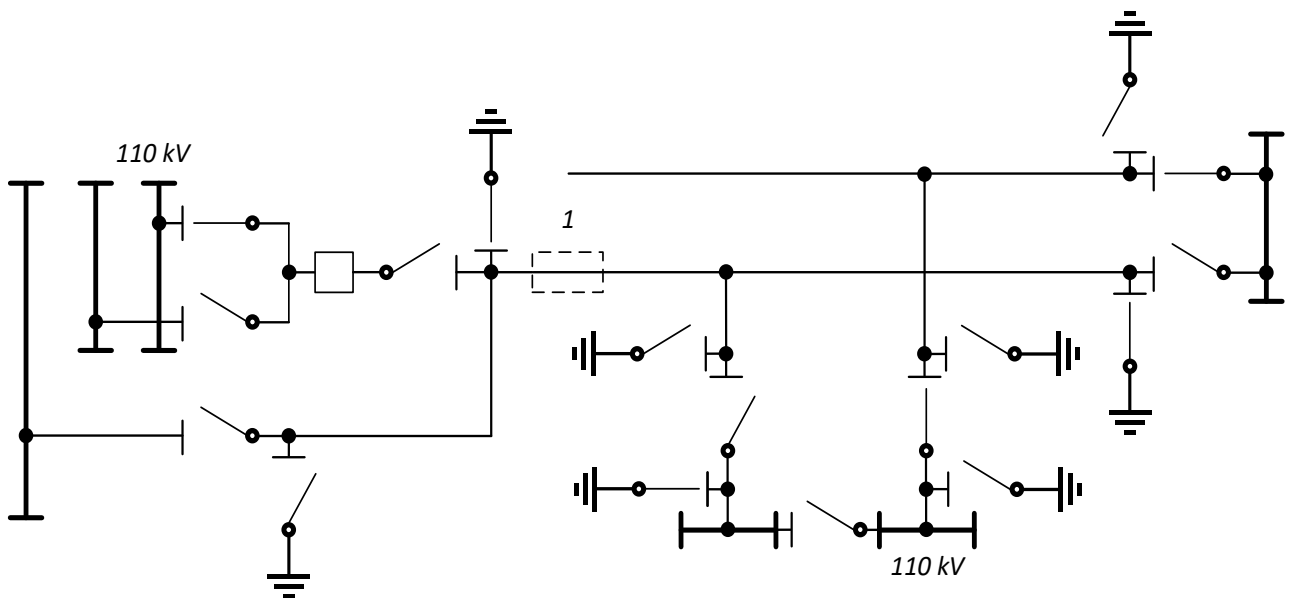


Figura 8. ID cu sistem de bare de ocolire și stație electrică în derivație, la LEA sunt instalate DLPS din ambele capete și la stațiile electrice ale liniilor derivate de la separatorul de linie deconectat în direcția stației electrice (legarea la pământ și în scurtcircuit la locurile de muncă nu sunt arătate).
1 – locul de muncă.

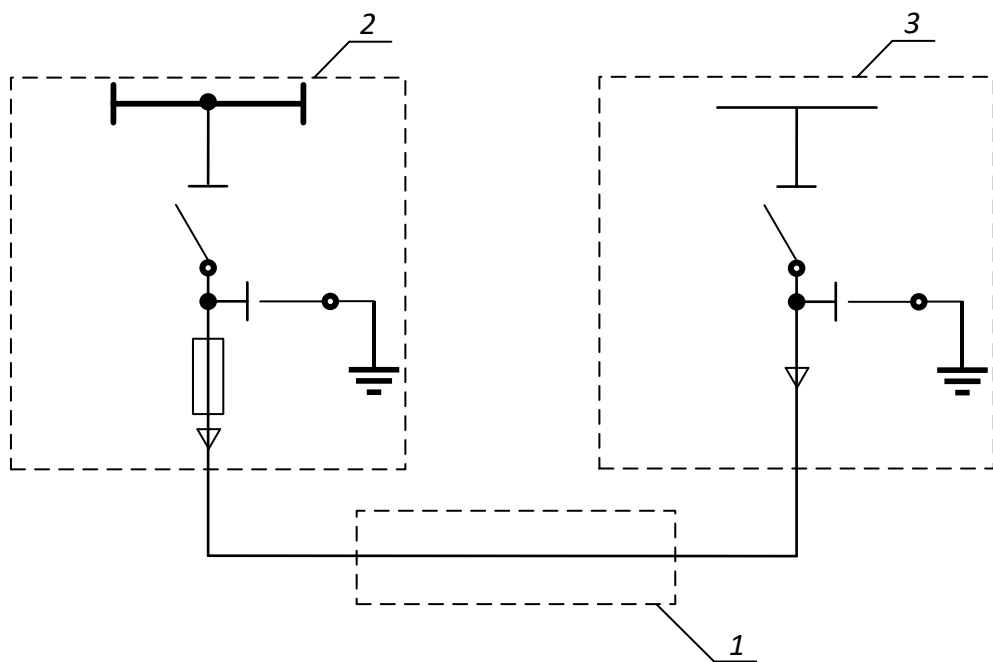


Figura 9. Exemplu de instalare a DLPS la realizarea lucrărilor la cablu cu tensiunea 0,4 kV.
1 – locul de muncă, 2 – ID 0,4 kV, 3 – cutie de cablu 0,4 kV

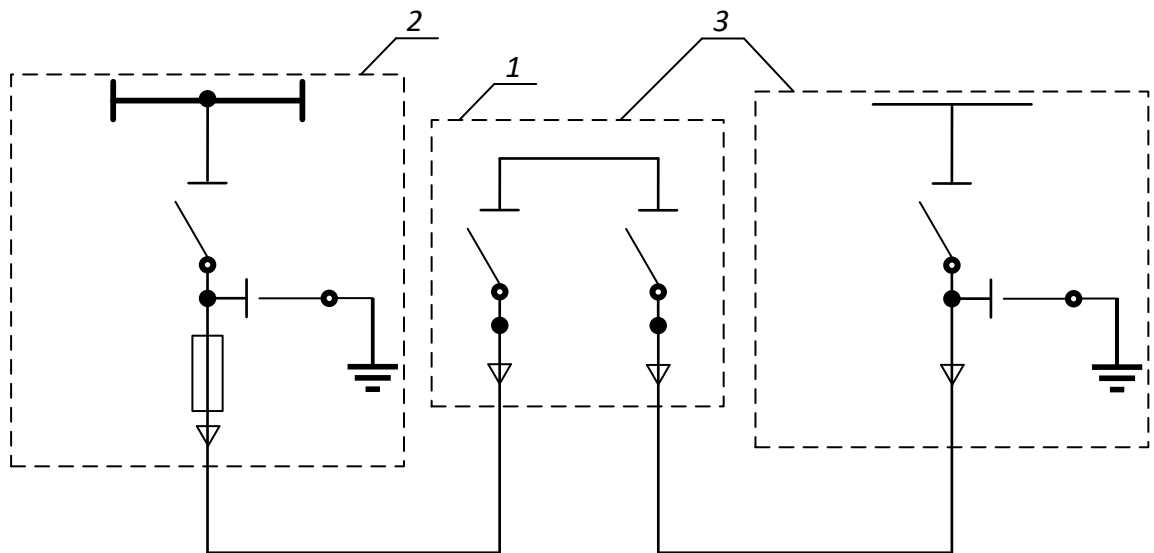


Figura 10. Exemplu de instalare a DLPS la realizarea lucrărilor în cutia de cablu cu tensiunea 0,4 kV.

1 – locul de muncă, 2 – ID 0,4 kV, 3 – cutie de cablu 0,4 kV

**ACT DE ADMITERE
pentru realizarea lucrărilor de construcții-montaj**

Nr. _____ din „____” _____ 20__

(denumirea întreprinderii electroenergetice/consumatorului noncasnic)

reprezentat/ă de:

(nume, prenume, funcția)

și

(denumirea agentului economic prestator de servicii (antreprenor general))

reprezentat de:

(nume, prenume, funcția)

și/sau

(denumirea agentului economic prestator de servicii de construcție (subantreprenor))

reprezentat de:

(nume, prenume, funcția)

au convenit să încheie prezentul Act de admitere pentru realizarea lucrărilor:

(denumirea lucrărilor)

în:

(denumirea instalației electrice în funcțiune/obiectului energetic/rețelei electrice în zona de protecție a căreia vor fi realizate lucrări)

Întreprinderea electroenergetică/consumatorul noncasnic prezintă sectorul (teritoriul), delimitat prin coordonatele:

(denumirea axelor, nivelelor și nr. desenului)

Sub conducerea personalului tehnic – reprezentant al antreprenorului general (subantreprenor) pentru perioada de timp:

început „____” _____ 20__ sfârșit „____” _____ 20__

Persoanele responsabile pentru realizarea în securitate a lucrărilor:

Nr. d/o	Funcțiile persoanelor responsabile	Nume, prenume	Întreprinderea electroenergetică /consumatorul noncasnic/agentul economic	Mențiuni

Condițiile și factorii periculoși în procesul de producere, care influențează sau pot apărea la locul de muncă, indiferent de tipul lucrării realizate:

Până la începerea lucrărilor este necesar de a asigura următoarele măsuri, pentru realizarea lucrărilor în condiții de securitate:

Nr. d/o	Denumirea măsurii	Termen de realizare	Executor

Părțile confirmă îndeplinirea măsurilor și admiterea este realizată.

Reprezentantul întreprinderii electroenergetice/consumatorului noncasnic

_____ (semnătura)

Reprezentantul agentului economic prestator de servicii

_____ (semnătura)

Reprezentantul agentului economic prestator de servicii de construcții-montaj

_____ (semnătura)

În cazul în care este necesară continuarea lucrărilor în instalațiile electrice care au fost puse sub tensiune (pe sectoare ale LEA sau LEC, în ID), se întocmește un nou Act de admitere.